



# Design

<b>FR</b>	<b>Plancha gaz</b>	
	Notice d'utilisation	3
<b>EN</b>	<b>Gaz planchas</b>	
	Instructions for use	17
<b>ES</b>	<b>Plancha de gas</b>	
	Instrucciones de uso	31
<b>DE</b>	<b>Gasbetriebene Plancha</b>	
	Bedienungsanleitung	45

# Plancha gaz



PFDS2MA



Filtre amovible intégré au tiroir de récupération des résidus de cuisson

**Vous aimerez aussi :  
You'll also like:**



Set accessoires Plancha /  
Set accessories for plancha



Chariot PLEIN AIR

Modèle <i>Model</i>	Dimensions <i>Size</i>	Surface de cuisson <i>Cooking surface</i>	Poids <i>Weight</i>	Puissance <i>Power</i>	Code <i>Code</i>
Design	75 x 47 x 24.5 cm	65 x 39 cm	23.7 Kg	4Kw	PFDS2MA

*Photos et caractéristiques non contractuelles / Photos and characteristics are not binding*

Cher client,

Vous venez d'acheter l'un de nos appareils et nous vous en remercions vivement. Son utilisation est très simple mais nous vous conseillons de lire attentivement cette notice dans laquelle vous trouverez les conseils d'installation et d'utilisation vous permettant d'obtenir les meilleurs résultats.

## **RECEPTION ET DEBALLAGE**

Les dommages éventuels dus au transport doivent être signalés au transporteur par lettre recommandée avec AR, dans les 24 heures suivant la réception. Vous devez également faire mention de vos réserves sur le récépissé du transporteur et décrire avec précision les dégâts constatés à la livraison.

## **Prescriptions générales concernant les matériels gaz**

---

**Lors de l'utilisation d'appareils gaz, il faut toujours prendre des précautions de base en matière de sécurité. Lire attentivement toutes les instructions.**

### **Consulter la notice avant l'utilisation**

- A n'utiliser qu'à l'extérieur des locaux.
- Cet appareil a été conçu pour être utilisé par des adultes ; veillez à ce que les enfants n'y touchent pas et ne l'utilisent pas comme jouet.
- L'appareil ne doit jamais être laissé sans surveillance lors de son utilisation.
- Cet appareil doit être éloigné des matériaux inflammables durant l'utilisation.
- **ATTENTION** : des parties accessibles peuvent être très chaudes. Éloigner les jeunes enfants.
- Ne pas modifier l'appareil.
- Avant chaque utilisation, la plaque de cuisson doit être nettoyée à l'eau savonneuse.

- Les parties protégées par le fabricant ne doivent pas être manipulées par l'utilisateur.
- Ne pas toucher les surfaces chaudes.
- Ne pas utiliser l'appareil pour une utilisation autre que celle pour laquelle il est prévu.
- Ne pas déplacer l'appareil pendant l'utilisation.
- Utiliser des gants protecteurs lors de la manœuvre des éléments particulièrement chauds.
- Fermer le robinet du récipient de gaz après usage.
- L'utilisation d'accessoires non recommandés par le fabricant de l'appareil peut provoquer des accidents.
- Ne pas obstruer les ouïes de ventilation de l'appareil, afin de permettre une bonne circulation d'air au brûleur.
- Attention : Ne pas intercaler de feuille d'aluminium ou tout autre matériau ou objet entre la plaque et le bâti (zone de ventilation).
- En cas d'odeur de gaz, fermer tous les robinets. Ne jamais utiliser un appareil qui fuit.
- Ne pas utiliser de détendeur réglable.
- En cas de panne, l'examen et la réparation doivent être réalisés par un technicien habilité.
- Toutes opérations de maintenance doivent être réalisées par un technicien habilité.
- Mise en garde : ne pas utiliser cet appareil avec du charbon de bois ou avec une autre source d'énergie que celle pour laquelle il est prévu (énergie gaz).

- Nous vous conseillons de conserver l'emballage d'origine pour ranger l'appareil.
- Placer l'appareil sur une surface horizontale, stable, sèche et revêtue d'un matériau non inflammable, légèrement éloignée du bord et à plus de 1m de toute paroi et de tout élément sensible à la chaleur.
- Utiliser ce produit à l'abri du vent.
- Ne jamais allumer l'appareil lorsqu'il y a un fort vent, ne jamais placer l'appareil dans un courant d'air.

## **CONSERVEZ CES INSTRUCTIONS**

### **Descriptif technique**

---

#### **CARACTERISTIQUES**

- Châssis et plaque de cuisson inox
- Plaque de cuisson en inox certifiée contact alimentaire
- Rebords sur 4 côtés
- Tiroir et filtre intégré amovible de récupération des résidus de cuisson
- Allumage électrique (pile AA)
- Alimentation gaz butane/propane
- 2 zones de chauffe
- 2 brûleurs ( puissance total 4 Kw)
- 2 robinets avec thermocouples de sécurité (coupure automatique du gaz en cas d'absence de flamme)

Cet appareil est conforme aux directives européennes CE.

## SPECIFICATIONS

Se référer à la plaque signalétique apposée sur l'appareil pour connaître la catégorie de l'appareil selon le pays de destinations.

Pays	Catégorie
<i>BE, CH, CZ, ES, FR, GB, IE, IT, SI</i>	<i>I3+ (28-30/37 mbar)</i>
<i>DK, FI, IT, NL, NO, RO, SE, SI</i>	<i>I3B/P (30 mbar)</i>

Catégorie	Nature du gaz utilisables :	Repère sur injecteur	Repère sur by-pass	Pression d'alimentations	Ouverture venturi
<i>I3 + (28-30/37mbar)</i>	Butane (G30)	75	50	28-30 mbar	4 ±0.5 mm
	Propane (G31)	75	50	37 mbar	4 ±0.5 mm
<i>I3 B/P (30)</i>	Butane (G30)	75	50	30 mbar	4 ±0.5 mm
	Propane (G31)	75	50	30 mbar	4 ±0.5 mm

## Notes

La plancha est un mode de cuisson espagnole qui consiste à faire griller des aliments sur une plaque en fonte, en acier, en aluminium ou en inox.

Ce mode de cuisson est né au XIX<sup>ème</sup> siècle avec les pèlerins. En effet, lors des fêtes qui accompagnaient les pèlerinages, de grandes plaques étaient disposées sur les braises. Ainsi, on y faisait cuire toutes sortes d'aliments en très grande quantité.

Au fil du temps, la plancha s'est perfectionnée et est devenue un objet du quotidien. Largement utilisée dans la restauration et dans les bars à tapas, la plancha permet, aujourd'hui en particulier, de cuisiner de manière saine et variée de savoureux repas. Ce mode de cuisson possède de grandes qualités puisqu'il permet de conserver les saveurs des aliments cuits. L'utilisation de la plancha est simple puisqu'il suffit de chauffer l'appareil durant 10 min pour ensuite cuire les aliments.

Sa chaleur vive permet de saisir les aliments et de les griller tout en gardant intacts les chairs, les sucs et les parfums.

La plancha s'utilise naturellement en extérieur grâce à son aspect ludique et convivial.

Son utilisation très simple ne requiert pas de compétences particulières et seuls quelques ustensiles vous suffiront, tels que des pinces et des spatules larges pour retourner les aliments.

# Installation

---

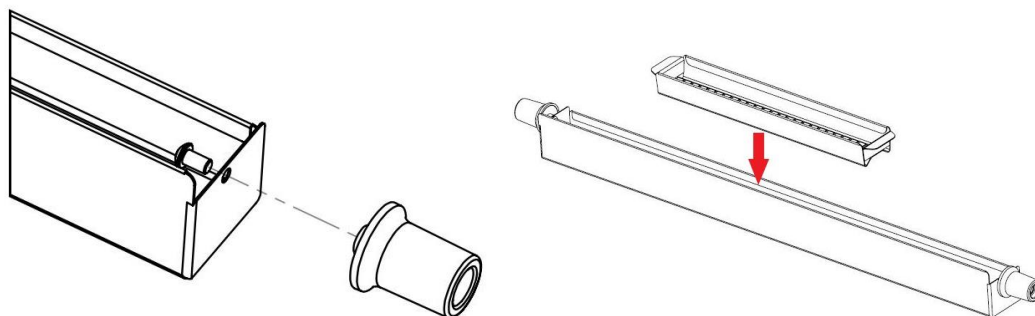
## INSTALLATION

Retirer les films PVC de la plaque de cuisson et du tiroir de récupération des jus de cuisson avant la première utilisation.

Installer la plancha sur un support horizontal revêtu d'un matériau non inflammable (carrelage, brique réfractaire, inox ...). La distance entre la plancha et les parois adjacentes doit être d'au moins 10cm.

Si cet appareil doit être mis en place très près d'un mur, d'une cloison, d'un meuble de cuisine, de bordures décoratives, etc., il est recommandé que ceux-ci soient faits d'un matériau non-combustible ; si ce n'est pas le cas, ils doivent être recouverts d'un matériau approprié, isolant thermique et non combustible, une attention toute particulière étant accordée aux règlements de prévention des incendies.

Assembler les poignées du tiroir comme indiqué sur le schéma ci-dessous :



Déposer le filtre des résidus de cuisson dans le tiroir.

Nous préconisons l'utilisation de bouteilles de gaz 6 Kg ou 13 Kg butane ou propane du commerce avec utilisation du détendeur approprié.

Eloigner au maximum le récipient de gaz de toute source de chaleur en le posant sur le sol à côté ou derrière la plancha.

Eloigner de 0.5 mètre le récipient de gaz de la plancha ou de toute source de chaleur.

## RACCORDEMENT

S'assurer que les manettes de commandes soient en position fermée.

Le raccordement doit être réalisé conformément à la réglementation du pays.

La plancha doit être raccordée par un raccord situé à l'arrière de l'appareil (voir figure 3) à l'aide d'un tuyau flexible. Pour cela retirer le bouchon de protection jaune situé sur le raccod  $\frac{1}{2}$  gaz et le conserver pour le stockage.

Par exemple pour la France : NF pour les gaz de 3ème famille Butane/Propane :

- Tuyau flexible métallique NFD36-125 à durée de vie illimitée.
- Tuyau flexible NF D36-112 à durée de vie de 10 ans

La longueur du tuyau doit être adaptée à votre utilisation et visible sur toute sa longueur sans jamais dépasser 1,5m.

Vérifier le bon état du tuyau flexible, ne pas hésiter à le changer s'il semble craquelé ou endommagé. Le tuyau flexible doit se développer normalement sans torsion ou traction et ne doit pas être en contact avec des parties chaudes de l'appareil. Après avoir raccordé le tuyau à l'appareil, raccorder le détendeur sur le tuyau et sur le récipient de gaz en suivant les indications fournies avec le détendeur et le tuyau. Ensuite, réaliser un test d'étanchéité en suivant les indications suivantes :

- L'étanchéité doit être vérifiée à l'aide d'eau savonneuse loin de toute source de chaleur (cigarette, appareil électrique...).
- Ne jamais tester l'étanchéité avec une flamme.
- Mettre de l'eau savonneuse sur tous les raccords, ouvrir l'arrivée de gaz puis vérifier si des bulles se forment.
- Si bulle = fuite ; fermer le récipient de gaz et resserrer les raccords puis refaire un test d'étanchéité.
- Si la fuite persiste ou provient d'une autre pièce, n'utiliser plus votre plancha et contacter le distributeur.

Ne jamais utiliser un appareil qui fuit.

### **CHANGEMENT DU RECIPIENT DE GAZ**

Le remplacement du récipient de gaz doit toujours se faire avec les manettes de commandes et le robinet du récipient de gaz fermé.

Le changement de récipient de gaz doit toujours se faire dans un endroit bien aéré éloigné de toute source de chaleur (cigarette, appareil électrique...).

Après chaque changement du récipient de gaz, procéder à un essai d'étanchéité.

## **Utilisation**

---

### **ALLUMAGE**

- L'appareil est prêt à fonctionner
- Ouvrir le robinet du récipient de gaz
- Ouvrir le robinet de la plancha en tournant la manette de votre choix sur la position grande flamme (dessin représenté sur l'anneau entourant la manette).
- Pousser vers la manette dans cette position contre le châssis pendant quelques secondes puis actionner l'allumeur électronique pour déclencher l'allumage du



brûleur. Vérifier l'allumage complet du brûleur en regardant par les ouvertures sur le côté de l'appareil.

- Maintenir la pression sur la manette entre 5 et 10 secondes afin d'enclencher le système de sécurité thermocouple (voir figure 5).
- Relâcher alors la manette et laisser le brûleur chauffer la plaque de cuisson à la température adéquate.
- Préchauffer la plancha en réglant sur la position grande flamme de 5 à 10 min puis réduire sur la position petite flamme.
- Votre appareil est maintenant prêt à être utilisé.

### **REMARQUES**

A la première utilisation, il peut être normal de voir quelques fumées et odeurs se dégager de l'appareil. Ceci est normal.

### **EXTINCTION**

- Après utilisation, éteindre votre appareil en positionnant les 2 manettes à la verticale sur la position du grand rond plein.
- Fermer le robinet du récipient de gaz.
- Déconnecter le tuyau d'alimentation de l'appareil et le ranger dans un endroit sec et aéré. Le récipient de gaz doit être également rangé dans un endroit sec, aéré et à l'écart de source de chaleur.

### **CUISSON**

Grâce à ses deux zones de chauffe distinctes, votre plancha Design double permet de cuire simultanément deux types d'aliments différents, par exemple : viandes ou poissons d'un côté, légumes de l'autre.

Préchauffer la plancha en réglant sur la position grande flamme de 5 à 10 min puis réduire sur la position petite flamme.

Choisir le temps de cuisson en fonction des aliments (cf. tableau de cuisson).

Si nécessaire, enduire uniformément la plaque d'huile avec un tampon ou un pinceau.

Disposer les aliments sur la plaque et réaliser la cuisson en réglant manuellement la taille des flammes selon votre convenance.

Avec l'habitude, vous déterminerez les températures les plus adaptées aux produits à cuire en fonction de leurs épaisseurs, de leurs textures et de vos goûts. Les temps ci-dessous sont donnés à titre indicatif.

	Aliments	Temps de cuisson
<b>POISSONS ET FRUITS DE MER</b>	Brochettes de poisson	15 min
	Gambas	15 min
	Noix de pétoncles	15 min
	Saumon	15 min
	Joues de lotte ou de cabillaud	15 min
	Coquilles St Jacques	15 min
	Seiche, calamars ou poulpe	15 min
<b>VIANDES ET VOLAILLES</b>	Côte de bœuf saignante	5 min sur chaque face environ
	Côte de bœuf à point	15 min sur chaque face environ
	Steak de bœuf saignant	1 min sur chaque face environ
	Steak de bœuf à point	3 min sur chaque face environ
	Porc ou veau émincé	20 min
	Lapin ou poulet émincé	30 min
	Aiguillettes de canard	1 à 3 min sur chaque face
	Magrets de canard	10 min sur la face côté peau puis 5 min sur l'autre face
	Brochettes de bœuf	5 à 10 min
	Côtes ou brochettes d'agneau	5 à 10 min
<b>LEGUMES</b>	Champignons/Oignons/ Courgettes/Carottes/ Tomates/Brochettes de légumes/Poivrons ...	2/3 de la puissance
<b>FRUITS</b>	Bananes/Pommes/Poires/Pêches/Orange/Ananas ...	2/3 de la puissance

## CONSEILS

Ne coupez pas vos aliments directement sur la plaque, pour éviter de la rayer profondément.

Ne laissez pas d'ustensiles de cuisine sur la plancha, tels que des couverts, cuillères en bois, ustensiles en plastique ... Ne surchauffez pas à la cuisson, vous risqueriez de noircir la plaque et de rendre le nettoyage difficile.

La plancha peut être utilisée pour le maintien au chaud en fin de cuisson en réglant la manette sur petite flamme.

Retrouvez tous nos conseils d'utilisation et recettes sur [www.krampouz.com](http://www.krampouz.com).

## **Entretien et nettoyage**

---

### **LA PLAQUE**

Des rayures et points noirs apparaissent rapidement lors de l'utilisation normale de l'appareil. En aucun cas, ils n'altèrent la cuisson.

Le nettoyage se fait plancha éteinte et robinet de gaz fermé.

Il peut se faire plus facilement si la plancha est encore tiède. Attention aux risques de brûlures.

Avec une spatule rigide, enlever grossièrement les sucs collés à la plaque de cuisson en les repoussant vers le bac de récupération des résidus de cuisson.

Humidifier ensuite abondamment la plaque de cuisson pour détremper les sucs restant (avec une éponge gorgée d'eau ou en déposant des glaçons). Laisser agir quelques minutes.

Avec la spatule rigide, enlever les sucs restants détrempés en les repoussant vers le bac de récupération des résidus de cuisson.

Finir le nettoyage avec une éponge grattante puis une éponge douce.

Verser un peu de vinaigre sur la plaque permet de supprimer les odeurs et les goûts résiduels.

Après la cuisson de préparations salées, il est indispensable de nettoyer rapidement la plaque de cuisson (risque d'attaque corrosive de la plaque par le sel). Ne pas utiliser de produits chlorés, ils peuvent aussi provoquer de la corrosion.

### **LE CHASSIS**

Le châssis en inox ferritique se nettoient avec une éponge humide. Ne pas utiliser d'éponge grattante, rugueuse ou de brosse. A réaliser sur un appareil froid.

### **LE TIROIR ET LE FILTRE DE RECUPERATION DES RESIDUS DE CUISSON**

Ils permettent la récupération des résidus de cuisson. Ils doivent être manipulés appareil froid, être vidés et nettoyé avant chaque nouvelle utilisation. Le filtre peut-être lavé au lave-vaisselle.

### **LES BRÛLEURS**

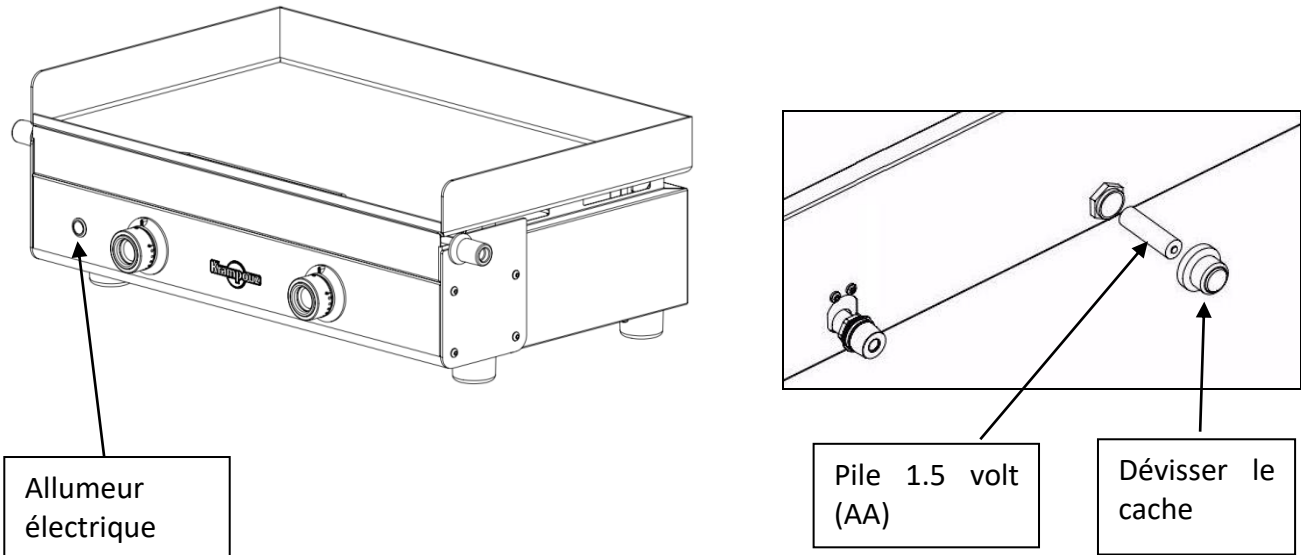
Occasionnellement, vérifiez l'état des orifices des flammes sur les brûleurs et les venturis qui peuvent être obstrués par des nids d'insectes, toiles d'araignées ou de la saleté.

Si les orifices des flammes sont bouchés, brossez les branches avec une brosse à poils durs. Pour le nettoyage des venturis, nous déconseillons fortement l'utilisation d'objets métalliques, ces derniers étant susceptibles de modifier les caractéristiques techniques des brûleurs.

Nous vous recommandons donc de souffler à l'intérieur du venturi. L'accès aux brûleurs et aux venturis se fait en retirant la tôle de fond de l'appareil (Cf. figure 1 et figure 2).

### L'ALLUMEUR ELECTRONIQUE

Il est fourni avec une pile AA (1.5 volts). Pour le changement de la pile, voir le schéma ci-dessous.



### RANGEMENT

Ranger votre plancha dans un endroit sec et abrité où elle ne risque pas d'être endommagé. Avant le stockage hivernal, rincer bien votre plancha et appliquer un produit de protection pour l'inox. Repositionner le bouchon sur le raccordement, afin de protéger le circuit de gaz des insectes ou autres poussières.

Retrouvez tous nos conseils d'entretien sur [www.krampouz.com](http://www.krampouz.com).



# Schémas

FIGURE 1 – VUE DE DESSOUS  
Pour le nettoyage des aérations

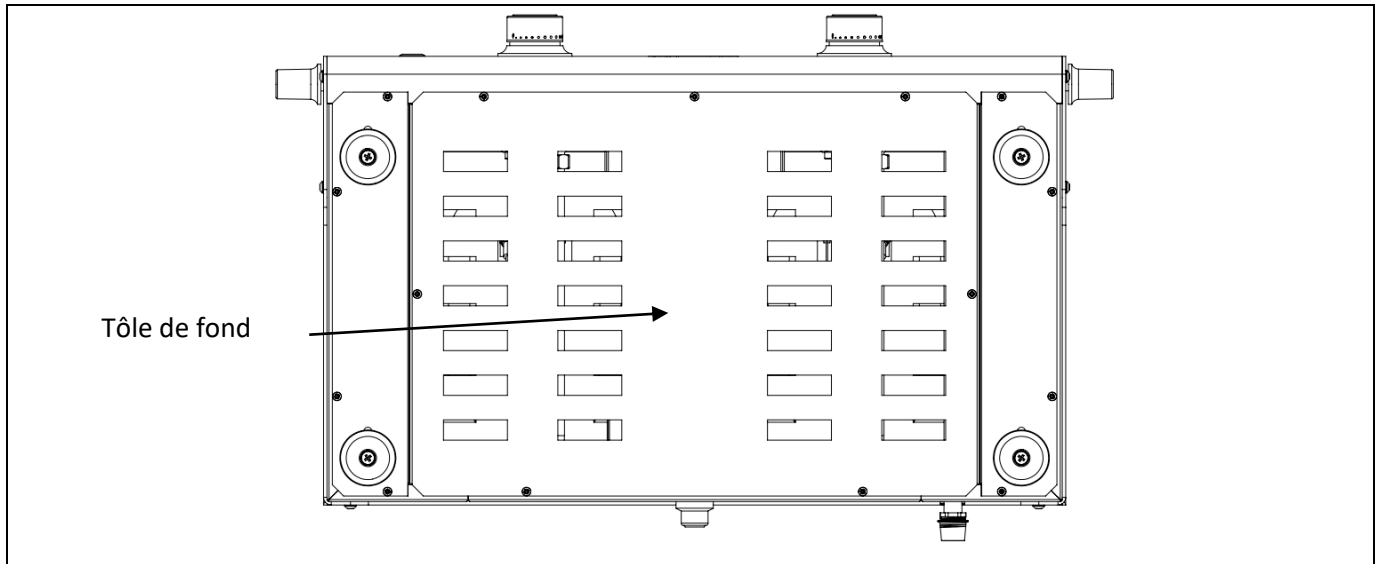


FIGURE 2 – OUVERTURE DU VENTURI

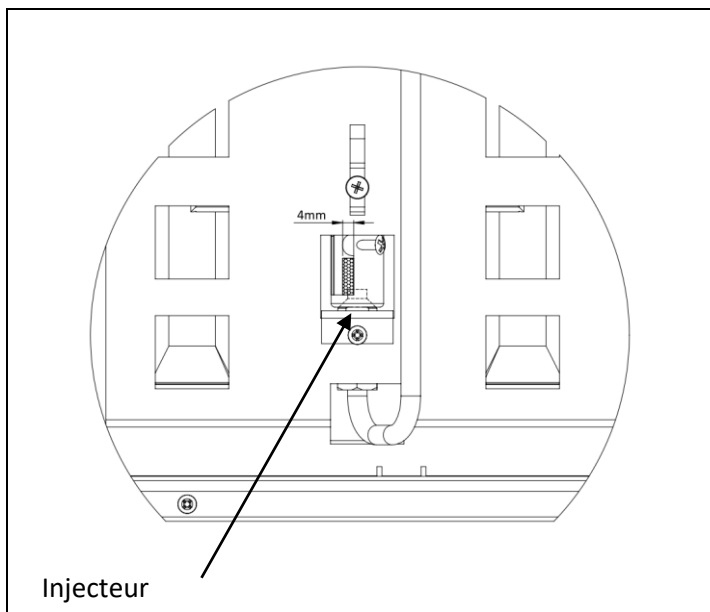


FIGURE 3 – VUE DE LA CONNEXION

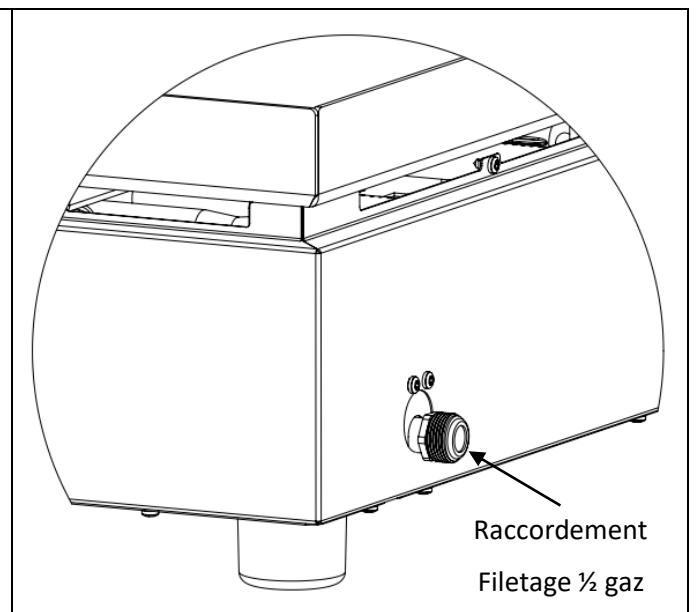


FIGURE 4 – ALLUMEUR ELECTRIQUE

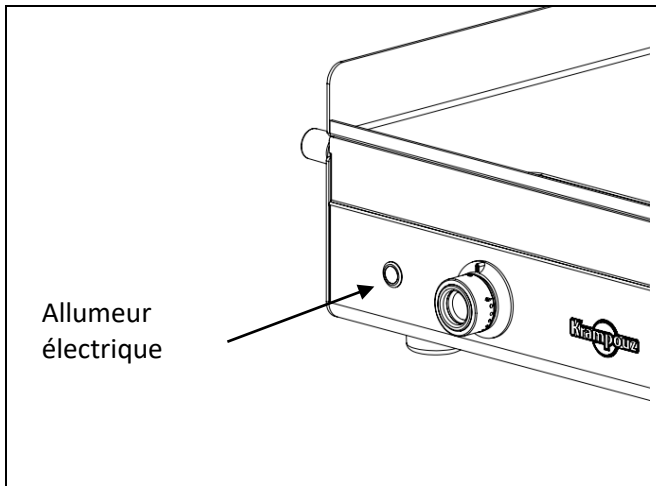
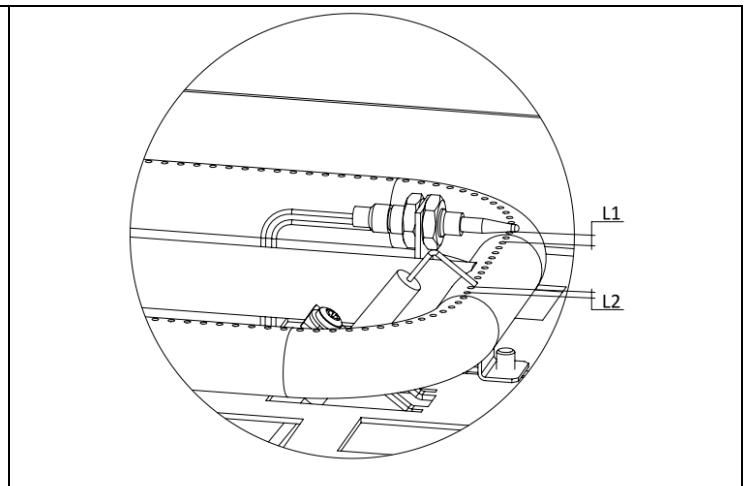


FIGURE 5 – SECURITE THERMOCOUPLE



La sécurité thermocouple et la bougie d'allumage sont positionnées à la vertical d'un des trous du bruleur. La cote L1 est 2 mm 0+2mm et la cote L2 est 4 mm 0+2mm.

## Accessoires

---

Découvrez ci-dessous les accessoires indispensables pour votre plancha Design. Retrouvez plus d'informations à propos de ces accessoires sur [www.krampouz.com](http://www.krampouz.com).

### INSTALLER



Chariot Plein Air pour plancha Design double (Ref. KHEA05)\*

### CUISINER



Set plancha (Ref. ASP1)



Tablier (Ref. ATC1)

### PROTEGER



Capot pour plancha Design double (Ref. ACP10)



Housse pour plancha Design double (Ref. AHP3)



Housse pour Chariot Plein Air (Ref. AHC1)\*\*

\* La plancha est vendue séparément.

\*\* Le chariot PLEIN AIR est vendu séparément.

## Garantie et Service après-vente

---

Cet appareil est garanti 2 ans. La plaque de cuisson est quant à elle garantie 10 ans à l'aptitude à la cuisson.

Nous apportons tous nos soins afin que chacun de nos appareils arrive chez vous en parfait état de fonctionnement. Si lors du déballage vous constatez un défaut, signalez-le au magasin dans les 48 heures.

Si durant cette période vous constatez un mauvais fonctionnement, adressez-vous à votre revendeur.

Sont exclues de la garantie :

1. L'usure normale du produit n'altérant pas le fonctionnement de l'appareil (rayures, amorces superficielles de corrosion, points noirs, impacts, changement de teinte, etc...).
2. Les dommages résultant d'un évènement ou d'une utilisation anormale, d'une modification du produit ou du non-respect des indications fournies dans la notice d'utilisation.
3. Les dommages résultant d'une utilisation à caractère professionnel, industriel ou collectif.
4. Les dommages résultant d'une chute ou d'un choc.

N'hésitez pas à nous faire part de vos suggestions.

La société Krampouz ne pourra être tenue pour responsable des dégâts occasionnés aux objets ou aux personnes résultant d'une installation ou d'une utilisation incorrecte de l'appareil.



Dear customer,

Thank you for purchasing one of our products. Although it is very simple to use, we advise you to read these instructions carefully, as they provide installation and operating information allowing you to achieve the best results.

## **RECEIPT AND UNPACKING**

Any damage due to shipping must be reported to the carrier by registered letter with AR, within 24 hours of receipt. You must also mention your reservations on the carrier receipt and describe the precise nature of the damage observed upon delivery.

## **General requirements for gas equipment**

---

**When using gas appliances, always take basic safety precautions. Read all instructions carefully.**

### **Refer to the instructions before use**

- Only to be used outdoors.
- This appliance has been designed for use by adults; ensure that children do not touch it or treat it as a toy.
- The appliance must never be left unattended when in use.
- Keep this appliance away from flammable materials during use.
- CAUTION : accessible parts can become very hot. Keep out of reach of young children.
- Do not modify the appliance.
- Before use, wash the cooking plate with warm, soapy water.
- Parts protected by the manufacturer must not be handled by the user.
- Do not touch hot surfaces.

- Do not use the appliance for any purpose besides its intended one.
- Do not move the appliance during use.
- Use protective gloves when handling particularly hot components.
- Close the valve of the gas cylinder after use.
- Using accessories not recommended by the appliance's manufacturer may cause accidents.
- In order to allow proper air flow to the burner, do not obstruct the appliance's ventilation inlets.
- Caution: Do not insert aluminium foil or any other material or object between the plate and the frame (ventilation zone).
- If you smell gas, close all valves. Never use a leaky appliance.
- Do not use an adjustable pressure regulator.
- In the event of failure, inspection and repairs must be performed by an approved technician.
- Any maintenance operations must be performed by an approved technician.
- Warning: do not use this appliance with charcoal or any other power source than the one it is intended for (gas power).
- We recommend that you keep the original packaging for storing the appliance.
- Place the appliance on a stable, horizontal, dry surface coated with a non-flammable material, slightly away

from the edge and at least 1m away from any wall and any heat-sensitive element.

- Shelter this product from wind when in use.
- Never switch on the appliance when there is a strong wind and never place it in a draught.

## **KEEP THESE INSTRUCTIONS**

### **Technical description**

---

#### **CHARACTERISTICS**

- Stainless steel frame and cooking plate
- Food-grade certified plate
- Edges on the 4 sides
- Removable filter and drip tray.
- Electronic ignition (AA battery)
- Butane/propane gas supply
- Two heating zones
- 2 burners
- 2 thermostatic valves with safety thermocouple (gas flow will automatically close off if there is no flame)

This appliance complies with the CE European Directives.

## SPECIFICATIONS

The appliance category by destination country is displayed on the information plate affixed to the appliance.

Countries	Category
<i>BE, CH, CZ, ES, FR, GB, IE, IT, SI</i>	<i>I3+ (28-30/37 mbar)</i>
<i>DK, FI, IT, NL, NO, RO, SE, SI</i>	<i>I3B/P (30 mbar)</i>

Category	Usable gas types	Mark on injector	Mark on bypass	Service pressure	Venturi opening
<i>I3 + (28-30/37mbar)</i>	Butane (G30)	75	50	28-30 mbar	4 ±0.5 mm
	Propane (G31)	75	50	37 mbar	4 ±0.5 mm
<i>I3 B/P (30)</i>	Butane (G30)	75	50	30 mbar	4 ±0.5 mm
	Propane (G31)	75	50	30 mbar	4 ±0.5 mm

## Information

The plancha is a Spanish cooking method which involves grilling food on a plate made from cast iron, steel, aluminium or stainless steel.

This cooking method was devised by pilgrims in the 19<sup>th</sup> century. During pilgrimage celebrations, large plates were laid on embers. This method was used to cook all types of food in very large quantities.

Over time, cooking on a plancha became more sophisticated and popular. It is now widely used in restaurants and tapas bars to cook lots of different food in a way that is both tasty and healthy. This method of cooking offers great benefits as it seals in the flavour of the food being cooked. The plancha is easy to use. Just heat up the appliance for 10 minutes before cooking.

The intense heat sears food and grills it, keeping the flesh, juices and aromas intact.

With its fun, laid back and relaxed feel, the plancha's natural home is outdoors.

It is very simple to use and does not require any particular skills. You just need a few utensils, such as tongs and broad spatulas to flip the food.

## Installation

---

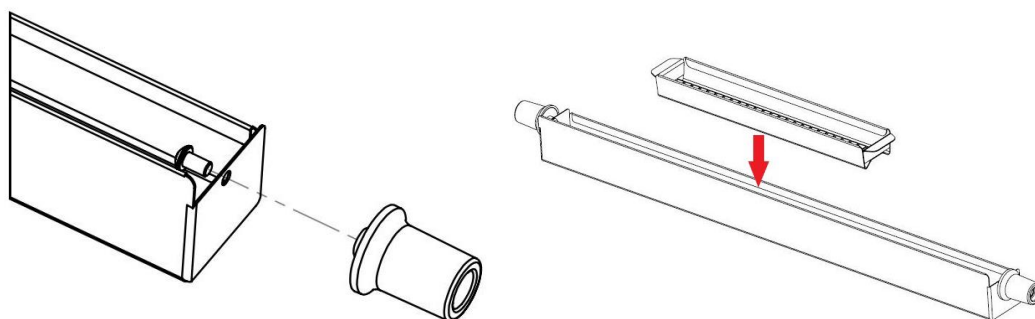
### INSTALLATION

Before first use, remove the PVC film from the cooking plate and drip tray.

Set the plancha on a horizontal, non-flammable surface (e.g. tiles, firebrick, stainless steel, etc.). Make sure there is a distance of at least 10 cm between the plancha and any adjacent walls.

If this appliance must be placed in close proximity to a wall, partition, kitchen furniture, decorative borders, etc., they should be of non-flammable material. If not, they should be covered by appropriate heat insulating, non-combustible material, with particular attention paid to fire prevention regulations.

Assemble the drip tray handles as shown in the diagram below :



Place the filter in the drip tray to capture cooking run-off.

We recommend the use of commercial 6 kg or 13 kg butane or propane gas cylinders with an appropriate pressure regulator.

Keep the gas cylinder as far away as possible from any heat source. Place it on the ground, next to or behind the plancha.

Keep the gas cylinder at least 0.5 metres away from the plancha or any other heat source.

### CONNECTION

Check that the temperature control knobs are set to "Off".

Ensure that the connection complies with the regulations in the country of use.

The plancha must be connected via a hose and connector, located at the back of the appliance (see Figure 3). To connect it, remove the yellow protective cap on the ½" gas connector and keep it for storing.

For example, for France: NF hose for 3<sup>rd</sup> family gases butane/propane:

- NF D36-125 metallic hose with unlimited lifespan.
- NF D36-112 hose with a lifespan of 10 years

The hose should be a suitable length, up to 1.5 m, and must be visible over its entire length.

Check that the hose is in good condition and replace it if it appears cracked or damaged. The hose must lie naturally with no twists or pulling. Ensure it does not come into contact with any hot parts of the appliance. After connecting the hose to the appliance, connect the pressure regulator to the hose and gas cylinder as per the instructions supplied with the pressure regulator and hose. Then, perform a leak-tightness test as follows:

- Check leak-tightness by using soapy water away from any heat source (cigarettes, electrical appliances, etc.).
- Never test leak-tightness using a flame.
- Put soapy water on all connections, open the gas inlet and then check for the formation of bubbles.
- If any bubbles form, then there is a leak. Close the gas cylinder and tighten the connections, then perform another leak-tightness test.
- If the leak persists or comes from a different part, stop using your plancha and contact your dealer.

Never use an appliance that leaks gas.

### **CHANGING THE GAS CYLINDER**

Always turn off the control knobs and gas cylinder valve before changing the gas cylinder.

Change the gas cylinder in a well-ventilated location away from any heat source (cigarettes, electrical appliance, etc.).

Whenever you change the gas cylinder, perform a leak-tightness test.

## Use

---

### SWITCHING ON

- The appliance is ready for use.
- Open the valve on the gas cylinder.
- Open the plancha valve by turning the knob to the high flame position (image on the ring around the knob).
- Once in this position, push in the knob and press the igniter switch to light the burner. Check that the burner is completely lit by looking through the openings on the side of the appliance.
- Keep the knob pressed in for 5 - 10 seconds to engage the thermocouple safety system (see Figure 5).
- Then release the knob and wait for the burner to heat the cooking plate to the required temperature.
- Preheat the plancha by setting the control knob to the high flame position for 5 to 10 minutes, then turn it to the low flame position.
- Your appliance is ready for use.

### NOTES

The first time you use your plancha, you may notice some smoke and an odour from the appliance. This is normal.

### SWITCHING OFF

- After use, switch off the appliance by turning both knobs to the vertical position, pointing to the image of a circle.
- Close the valve on the gas cylinder.
- Disconnect the supply hose from the appliance and store it in a dry, well-ventilated location. The gas cylinder must also be stored in a dry, well-ventilated location, away from sources of heat.

### COOKING

With its two separate heating areas, this model allows two different types of food to be cooked simultaneously, such as meat or fish on one side and vegetables on the other.

Preheat the plancha by setting the control knob to the high flame position for 5 to 10 minutes, then turn it to the low flame position.

Choose the cooking temperature according to the food (see cooking chart).

If necessary, coat the plate evenly with oil using a pad or brush.

Place the food on the plate and cook by adjusting the size of the flames manually as required.

With practice you will get to know the temperatures that are best suited to the foods being cooked, according to their thickness, texture and your taste. The times indicated below are for information only.

	<b>FOOD</b>	<b>COOKING TIME</b>
<b>FISH AND SEAFOOD</b>	Fish kebabs	15 min
	King prawns	15 min
	Scallops	15 min
	Salmon	15 min
	Monkfish or cod cheek	15 min
	Coquilles St Jacques	15 min
	Cuttlefish, squid or octopus	15 min
<b>MEAT AND POULTRY</b>	Rare T-bone steak	about 5 min on each side
	Medium T-bone steak	about 15 min on each side
	Rare steak	about 1 min on each side
	Medium steak	about 3 min on each side
	Shredded pork or veal	20 min
	Shredded rabbit or chicken	30 min
	Duck fillets	1 to 3 min on each side
<b>VEGETABLES</b>	Mushrooms / Onions / Courgettes / Carrots / Tomatoes / Vegetable kebabs / Peppers, etc.	2/3 of the power
<b>FRUIT</b>	Bananas / Apples / Pears / Peaches / Oranges / Pineapples, etc.	2/3 of the power

### CONSEILS

In order to avoid making deep scratches on the plate, do not cut your food directly on it.



Do not leave kitchen utensils on the plancha, such as cutlery, wooden spoons, plastic utensils, etc.

Do not cook at too high a temperature as this may char the plate and make it difficult to clean.

The plancha can be used for keeping food warm at the end of cooking by adjusting the lever to the low flame.

For all our recommendations for use and recipes, go to our website at [www.krampouz.com](http://www.krampouz.com)

## **Maintenance and cleaning**

---

### **THE PLATE**

Scratches and black spots appear soon during the normal course of use of the appliance. This will not impair cooking in any way.

Upon delivery, the ferritic stainless steel plate of the plancha will have a matte appearance.

It is easier if the plancha is still lukewarm. Beware risks of burns.

Use a rigid spatula to remove the bulk of the juices adhering to the cooking plate by pushing them towards the removable tray for collecting cooking residues.

Then thoroughly moisten the cooking plate to water down the remaining juices (using a sponge filled with water or by dropping ice cubes on it). Leave for a few minutes.

Use the rigid spatula to remove the remaining watered down juices by pushing them towards the removable tray for collecting cooking residues.

Finish cleaning with an abrasive then a soft sponge.

Pour white vinegar onto the plate to remove odours and residual flavours.

After cooking salty preparations, the cooking plate must be cleaned promptly (risk of the plate being corroded by the salt). Do not use cleaning products that contain chlorine on stainless steel, as they may cause corrosion.

### **THE FRAME**

Clean the ferritic stainless steel outer casing with a damp sponge. Do not use an abrasive sponge, scourer or brush. Ensure the appliance is cold before cleaning.

### **DRIP TRAY AND FILTER**

The drip tray and filter collect cooking run-off. Wait until the appliance is cool, then empty and clean them before next use. The filter is dishwasher safe.

## BURNERS

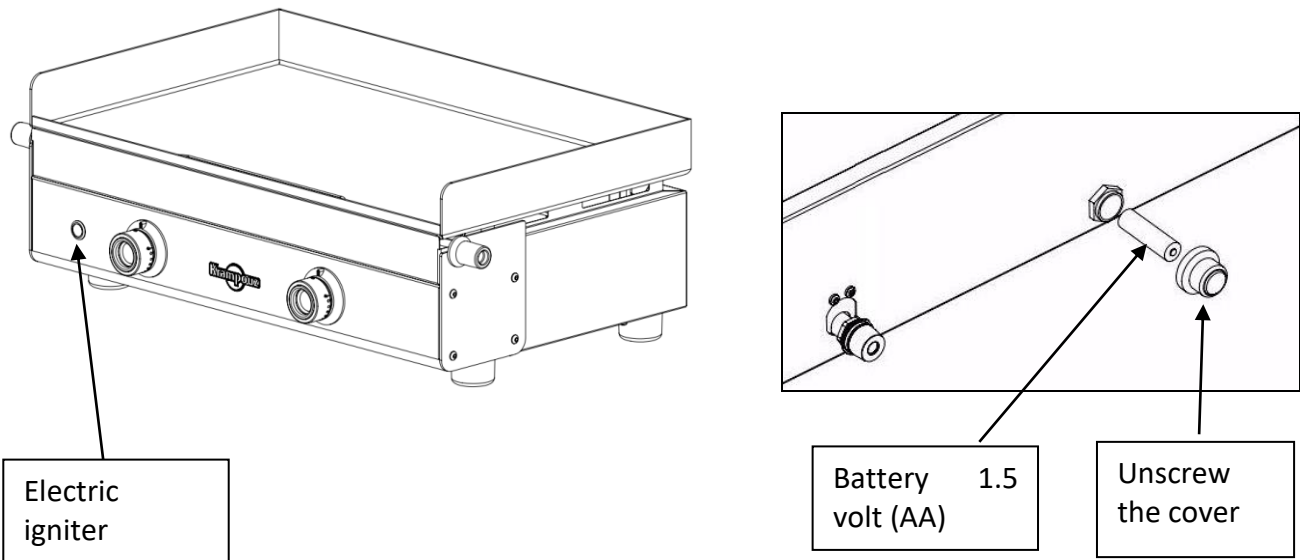
From time to time, check the condition of the flame holes on the burners and the venturis which may become obstructed by insect nests, cobwebs or dirt.

If the flame holes are clogged, use a hard bristle brush to clear them. We strongly recommend that you do not use metallic objects to clean the venturis, as they are likely to modify the technical specifications of the burners.

We therefore recommend that you blow inside the venturi. Access the burners and venturis by removing the bottom plate from the appliance (see Figure 1 and Figure 2).

## ELECTRONIC IGNITER

The appliance is supplied with an AAA battery (1.5 Volts). To change the battery, refer to the diagram below.



## STORAGE

Store your plancha in a dry and safe location where it will not be damaged. Before storing away for the winter, clean your plancha thoroughly and apply a stainless steel protector. Replace the cap on the connector to protect the gas circuit from insects and dust.

Our maintenance advice is available at [www.krampouz.com](http://www.krampouz.com)



# Schemas

FIGURE 1 – VIEW OF UNDERSIDE

To clean the vents

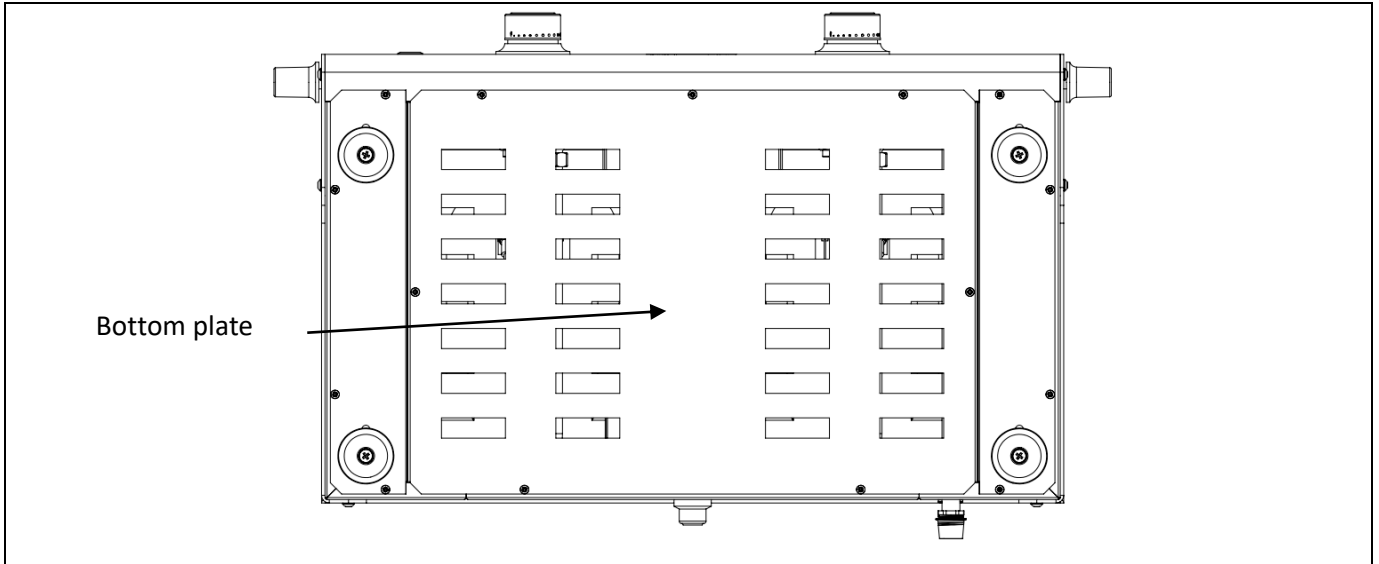


FIGURE 2 – OPENING THE VENTURI

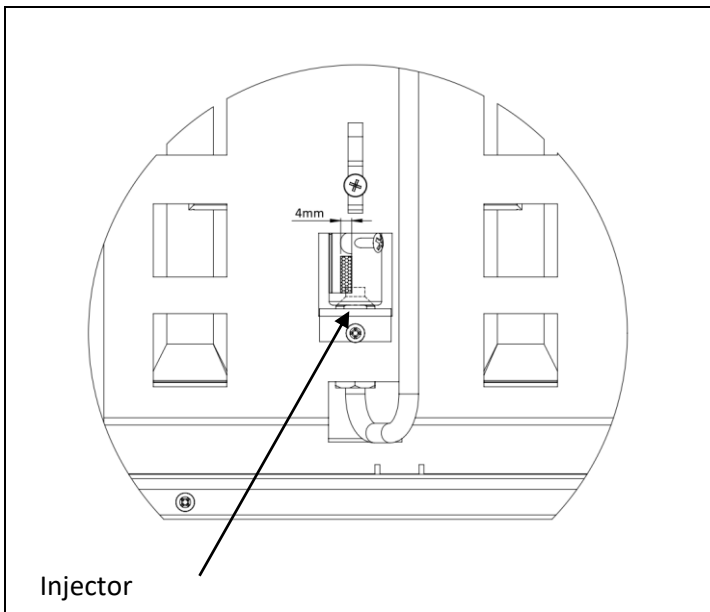


FIGURE 3 – VIEW OF CONNECTION

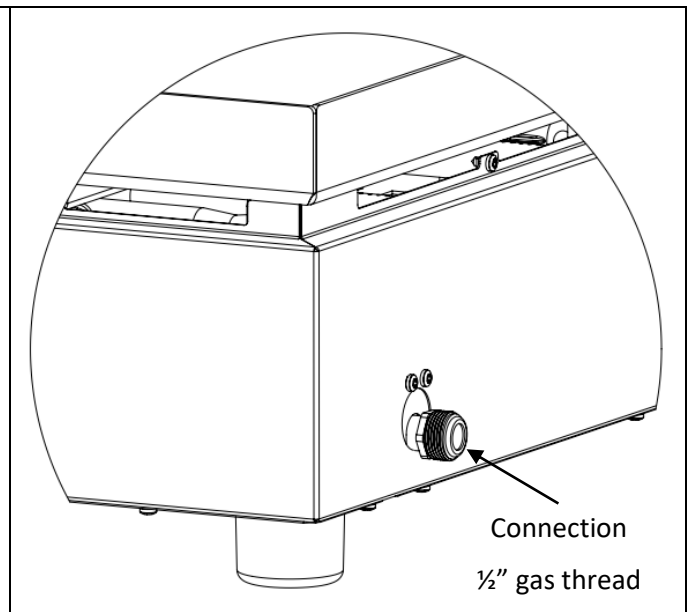


FIGURE 4 – ELECTRIC IGNITER

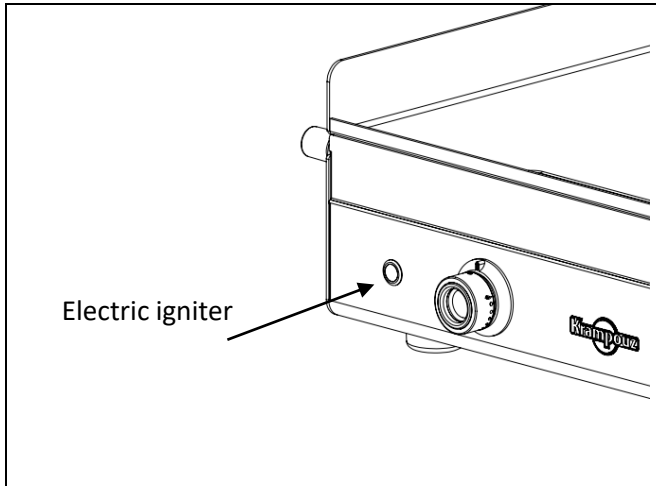
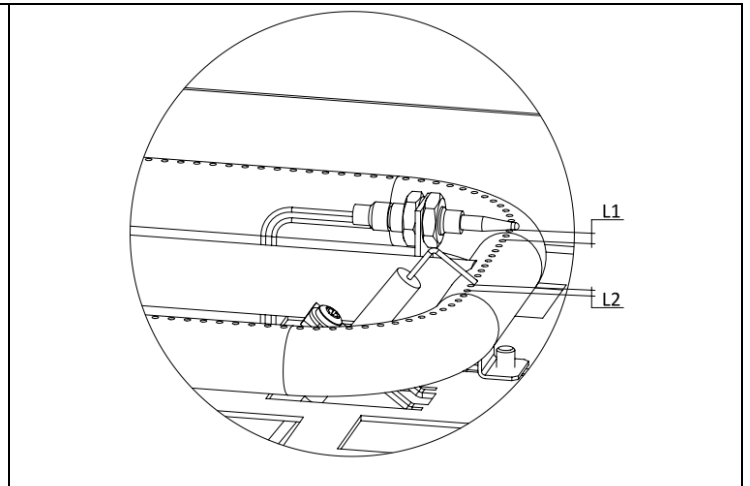


FIGURE 5 – THERMOCOUPLE SAFETY SYSTEM



The thermocouple safety system is vertically aligned with one of the burner's holes. L1 is 2 mm 0+2mm and L2 is 4 mm 0+2mm.

## Accessories

---

Discover below the indispensable accessories for your plancha. For more information on these accessories, go to [www.krampouz.com](http://www.krampouz.com)

### INSTALL



Plein air cart (Ref. KHEA05)\*

### COOKING



Plancha set (Ref. ASP1)



Apron (Ref. ATC1)

### PROTECTING



Protective cover for plancha (Ref. ACP10)



Cover for plancha (Ref. AHP3)



Cover for Plein air cart (Ref. AHC1)\*\*

\* The plancha is sold separately.

\*\* The PLEIN AIR cart is sold separately.

## **Guarantee and After-sales service**

---

This appliance is guaranteed for two years, for spare parts. The cooking plate is guaranteed for 10 years in terms of cooking capacity.

We do our very best to ensure that our appliances reach you in perfect operating condition. If you find a fault when unpacking, report this to the shop within 48 hours.

If during this period, you observe a malfunction, refer to your retailer.

The following is excluded from the guarantee:

1. Normal wear of the product not impairing the operation of the appliance (scratches, the beginnings of superficial corrosion, black spots, impacts, colour changes, etc.)
2. Damage resulting from an abnormal event or use, a modification of the product or non compliance with the indications provided in the operating instructions.
3. Damage resulting from a professional, industrial or collective use.
4. Damage resulting from a fall or impact.

Krampouz may not be held liable for damage caused to objects or persons resulting from improper installation or use of the appliance.

By ensuring that this product is indeed scrapped appropriately, you will help to prevent potential negative consequences for the environment and human health. Material recycling will help to preserve natural resources. For any additional information about the recycling of this product, call your local authorities, your drop-off centre or the store where you purchased the product.

Please send us your suggestions.

Estimado cliente:

Muchas gracias por comprar uno de nuestros aparatos. Su uso es muy sencillo, pero le recomendamos que lea atentamente este manual, en el que encontrará consejos de instalación y uso que le permitirán obtener los mejores resultados.

## **RECEPCIÓN Y DESEMBALAJE**

Cualquier daño sufrido durante el transporte deberá notificarse al transportista por correo certificado con acuse de recibo en un plazo de 24 horas desde la recepción del aparato. También deberá mencionar sus reservas en el recibo del transportista y describir en él de forma exacta los desperfectos constatados en el momento de la entrega.

## **Instrucciones generales relativas al gas**

---

**Para utilizar aparatos de gas, es necesario tomar siempre medidas de seguridad básicas: Lea atentamente todas las instrucciones.**

**Consulte el manual de instrucciones antes de usar el aparato**

- Únicamente se puede utilizar en el exterior.
- Este aparato está diseñado para ser utilizado por adultos; asegúrese de que los niños no lo toquen ni lo usen como si fuese un juguete.
- El aparato nunca debe dejar de vigilarse durante su utilización.
- Este aparato debe mantenerse alejado de materiales inflamables mientras se usa.
- **ATENCIÓN:** determinadas piezas accesibles pueden estar muy calientes. Manténgalo alejado de los niños muy pequeños
- No modifique el aparato

- Antes de cada uso, la placa de cocción debe limpiarse con agua con jabón.
- Las partes protegidas por el fabricante no deben ser manipuladas por el usuario
- No toque las superficies calientes.
- No utilice el aparato para ningún otro uso que no sea el previsto.
- No desplace el aparato durante su uso.
- Utilice guantes protectores cuando manipule elementos que estén calientes
- Cierre la llave de la bombona de gas tras su uso
- El uso de accesorios no recomendados por el fabricante del aparato puede provocar accidentes.
- No obstruya las aberturas de ventilación del aparato para que el aire del quemador pueda circular sin problemas.
- Atención: No intercale papel de aluminio ni ningún otro material u objeto entre la placa y el armazón (zona de ventilación).
- En caso de olor a gas, cierre todas las llaves. No utilice nunca un aparato con fugas.
- No utilice ningún tipo de regulador.
- En caso de avería, el examen y la reparación deben ser realizados por un técnico autorizado.
- Cualquier tipo de mantenimiento debe ser realizado por un técnico autorizado.



- Advertencia: no utilice este aparato con carbón de leña ni fuentes de energía distintas de la prevista (gas).
- Le recomendamos conservar el embalaje original para guardar el aparato
- Coloque el aparato en una superficie horizontal, estable, seca y revestida de un material no inflamable, alejado del borde y a más de 1 m de paredes y cualquier elemento sensible al calor.
- Utilice este producto al abrigo del viento.
- No encienda nunca el aparato cuando haya viento fuerte ni lo coloque en una corriente de aire.

## **CONSERVE ESTAS INSTRUCCIONES**

### **Descripción técnica**

---

#### **CARACTERISTICAS**

- Bastidor y placa de cocción de acero inoxidable
- Placa certificada para uso alimentario
- Rebordes en los 4 lados
- Cajón y filtro integrados extraíbles de recogida de residuos de cocción
- Encendido eléctrico (pila AA)
- Funciona con gas butano/propano
- Dos zonas de calentamiento
- 2 quemadores
- 2 llaves con termopar de seguridad (corte automático del gas en caso de ausencia de llama)

Este aparato cumple las directivas europeas CE.

## SPECIFICATIONS

Consulte la placa de características situada sobre el aparato para conocer su categoría según el país de destino.

País	Categoría
<i>BE, CH, CZ, ES, FR, GB, IE, IT, SI</i>	<i>I3+ (28-30/37 mbar)</i>
<i>DK, FI, IT, NL, NO, RO, SE, SI</i>	<i>I3B/P (30 mbar)</i>

Categoría	Tipo de gas utilizable	Referencia del inyector	Referencia de la válvula de paso	Presión de alimentación	Abertura del sistema venturi
<i>I3 + (28-30/37mbar)</i>	Butane (G30)	75	50	28-30 mbar	4 ±0.5 mm
	Propane (G31)	75	50	37 mbar	4 ±0.5 mm
<i>I3 B/P (30)</i>	Butane (G30)	75	50	30 mbar	4 ±0.5 mm
	Propane (G31)				

## Notas

La plancha es un modo de cocinar típicamente español en el que los alimentos se asan sobre una placa de hierro fundido, acero, aluminio o acero inoxidable.

Esta técnica surgió con los peregrinos del siglo XIX, ya que durante las fiestas que acompañaban su caminar se colocaban grandes planchas sobre brasas. En dichas planchas se cocinaba todo tipo de alimentos en gran cantidad.

Con el tiempo, la plancha se ha perfeccionado, convirtiéndose en un útil cotidiano. Muy utilizada en restaurantes y bares de tapas, hoy en día la plancha permite cocinar platos sabrosos de forma sana y variada. Este método posee grandes virtudes, ya que permite conservar el sabor de los alimentos. Para utilizar la plancha, basta con calentar el aparato durante 10 minutos antes de colocar los alimentos sobre ella.

Su fuerte calor permite dorar los alimentos y asarlos manteniendo intacta la carne, los jugos y los aromas.

La plancha normalmente se utiliza en exteriores por su carácter lúdico y comunal.

Su sencilla utilización no exige aptitudes especiales y basta con disponer de algún utensilio, como pinzas y espátulas, para dar la vuelta a los alimentos.

# Instalación

---

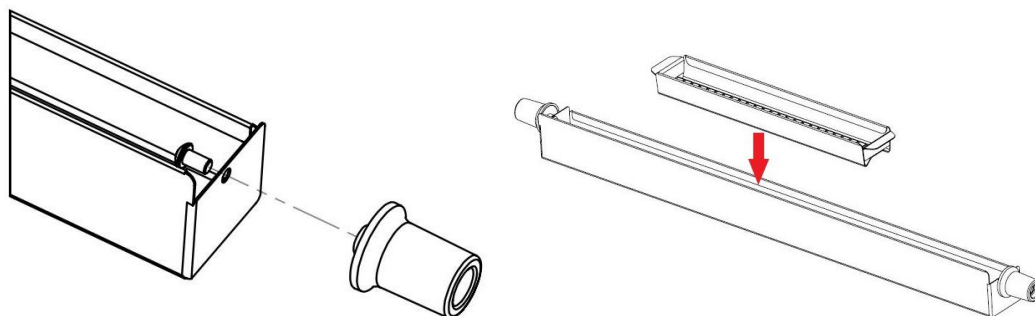
## INSTALACIÓN

Retire las láminas de PVC de la placa de cocción y del cajón de recogida de jugos de cocción antes de utilizar el aparato por primera vez.

Instale la plancha sobre un soporte horizontal revestido de un material no inflamable (azulejos, ladrillo refractario, acero inoxidable, etc.). La distancia entre la plancha y las paredes adyacentes debe ser como mínimo de 10 cm.

Si es necesario colocar el aparato muy cerca de una pared, una mampara, un mueble de cocina, perfiles decorativos, etc., se recomienda que estos estén fabricados en materiales no combustibles. En caso contrario, deberán cubrirse con un material adecuado, que sea termoaislante y no combustible, y prestarse una atención especial a la normativa de prevención de incendios.

Monte las asas del canal como se indica en la ilustración a continuación :



Coloque el filtro de residuos de cocción en el canal.

Recomendamos utilizar bombonas de gas de 6 kg o 13 kg de butano o propano comerciales con regulador.

Aleje la bombona de gas todo lo posible de las fuentes de calor colocándola en el suelo, al lado o detrás de la plancha.

Aleje la bombona de gas 0,5 metros de la plancha y de toda fuente de calor.

## CONEXIÓN

Asegúrese de que los mandos estén en posición cerrada.

La conexión debe realizarse de conformidad con la normativa aplicable en el país.

La plancha debe conectarse mediante un cable situado en la parte trasera del aparato (consulte la figura 3) con ayuda de un tubo flexible. Para hacerlo, retire el tapón de protección amarillo situado en el cable  $\frac{1}{2}$  gas y consérvelo para el almacenamiento.

Por ejemplo, en Francia: NF para gases de la 3.<sup>a</sup> familia butano/propano:

- Tubo flexible metálico NFD36-125 de vida útil ilimitada.
- Tubo flexible NF D36-112 de 10 años de vida útil

La longitud del tubo debe adaptarse a la utilización y ser visible en toda su extensión, sin superar en ningún caso 1,5 m.

Compruebe que el tubo flexible está en buen estado; cámbielo si presenta grietas o daños. El tubo flexible debe tenderse sin torcerse ni estirarse, y no debe tocar las partes calientes del aparato. Una vez conectado el tubo al aparato, conecte el regulador al tubo y a la bombona siguiendo las instrucciones suministradas con el regulador y con el tubo. A continuación, compruebe la estanqueidad siguiendo estas instrucciones:

- La estanqueidad debe comprobarse con ayuda de agua jabonosa lejos de toda fuente de calor (cigarrillos, aparatos eléctricos, etc.).
- No compruebe nunca la estanqueidad con ayuda de una llama.
- Aplique agua jabonosa en todas las uniones, abra la llave del gas y compruebe si se forman burbujas.
- Si hay burbujas, existe una fuga; cierre la bombona de gas y apriete las uniones; a continuación, vuelva a comprobar la estanqueidad.
- Si la fuga persiste o proviene de otra pieza, no utilice la plancha y póngase en contacto con el distribuidor.

No utilice nunca un aparato con fugas.

## **CAMBIO DE LA BOMBONA DE GAS**

Para cambiar la bombona de gas, los mandos y la llave de la bombona deben estar cerrados.

La bombona debe cambiarse en un lugar con buena ventilación y lejos de fuentes de calor (cigarrillos, aparatos eléctricos).

Cada vez que cambie la bombona de gas, compruebe la estanqueidad de las uniones.

## **Utilización**

---

### **ENCENDIDO**

- El aparato está listo.
- Abra la llave de la bombona de gas.
- Abra la llave de la plancha girando el mando elegido hasta la posición de llama grande (dibujo representado en el aro que rodea el mando).
- En esa posición, empuje el mando hacia el bastidor y, a continuación, pulse el encendedor para encender el quemador. Compruebe que el quemador se ha

encendido completamente observando a través de las aberturas laterales del aparato.

- Mantenga presionado el mando de 5 a 10 segundos para activar el sistema de seguridad de termopar (consulte la figura 5).
- Suelte el mando y deje que el quemador caliente la placa de cocción hasta la temperatura adecuada.
- Precaliente la plancha manteniendo la posición de llama grande de 5 a 10 minutos y bajándola luego hasta la posición de llama pequeña.
- El aparato ahora está listo para su uso.

### **OBSERVACIONES**

La primera vez que utilice el aparato, es normal que este emita ciertos humos y olores. Es algo normal.

### **APAGADO**

- Tras su uso, apague el aparato colocando los 2 mandos en la posición vertical (círculo negro).
- Cierre la llave de la bombona de gas.
- Desconecte el tubo de alimentación del aparato y guárdelo en un lugar seco y ventilado. La bombona de gas también debe guardarse en un lugar seco, ventilado y lejos de fuentes de calor.

### **COCCIÓN**

Gracias a sus dos zonas de calentamiento independientes, este modelo permite asar simultáneamente dos tipos de alimentos, por ejemplo: carne o pescado en un lado y verduras en el otro.

Precaliente la plancha manteniendo la posición de llama grande de 5 a 10 minutos y bajándola luego hasta la posición de llama pequeña.

Elija el tiempo de cocción en función de los alimentos (consulte la tabla).

En caso necesario, aplique una película uniforme de aceite con un pincel o un tampón.

Coloque los alimentos sobre la placa y cocínelos regulando las llamas manualmente a su gusto.

A medida que utilice la plancha, podrá determinar las temperaturas más adecuadas para los productos que desee asar en función de su grosor y textura, y de sus preferencias. Las temperaturas y tiempos indicados a continuación son meramente orientativos.

	ALIMENTOS	TIEMPO DE COCCIÓN
<b>PESCADO Y MARISCOS</b>	Brochetas de pescado	15 min
	Gambas	15 min
	Moluscos sin concha	15 min
	Salmón	15 min
	Rodajas de rape o bacalao	15 min
	Vieiras	15 min
	Sepia, calamares o pulpo	15 min
<b>CARNES Y AVES</b>	Chuletón poco hecho	aprox. 5 min por cada lado
	Chuletón al punto	aprox. 15 min por cada lado
	Filete de vacuno poco hecho	aprox. 1 min por cada lado
	Filete de vacuno al punto	aprox. 3 min por cada lado
	Carne picada de cerdo o ternera	20 min
	Carne picada de pollo o conejo	30 min
	Tajadas de pato	1 a 3 min por cada lado
<b>VERDURAS</b>	Champiñón, cebolla, calabacín, zanahoria, tomate, brochetas de verduras, pimiento, etc.	2/3 de la potencia
<b>FRUTAS</b>	Plátano, manzana, pera, melocotón, naranja, piña, etc.	2/3 de la potencia

## CONSEJOS

No corte los alimentos directamente sobre la plancha para evitar rayarla.

No deje sobre la plancha utensilios de cocina como cubiertos, cucharas de madera, objetos de plástico, etc.

Tenga cuidado de no quemar los alimentos, la placa se ennegrecería y resultaría más difícil de limpiar.

La plancha puede utilizarse para conservar calientes los alimentos una vez cocinados, colocando el mando en la posición de llama pequeña.

Puede consultar todos nuestros consejos de uso y recetas en [www.krampouz.com](http://www.krampouz.com).

## **Mantenimiento y limpieza**

---

### **LA PLACA**

Los puntos negros y arañazos aparecen rápidamente durante el uso normal del aparato. En cualquier caso, esto no alterará a la técnica de cocinar los alimentos.

La limpieza de la placa se lleva a cabo con la plancha apagada y la llave de gas cerrada.

Resultará más sencilla si la plancha aún está templada. Tenga cuidado de no quemarse.

Con una espátula rígida, despegue los jugos adheridos a la placa de cocción, empujándolos hasta el cajón extraíble para recoger los residuos de cocción

A continuación, humedezca la placa de cocción para ablandar los jugos restantes (con un estropajo empapado en agua o poniendo cubitos de hielo sobre ella). Deje que el agua actúe durante algunos minutos.

Con la espátula rígida, despegue los jugos restantes ya disueltos, empujándolos hasta el cajón extraíble para recoger los residuos de cocción

Acabe la limpieza con un estropajo duro y luego con otro suave.

Vierta un poco de vinagre blanco sobre la placa para eliminar los olores y sabores residuales.

Después de cocinar alimentos salados, es fundamental limpiar rápidamente la placa de cocción (riesgo de corrosión de la placa por efecto de la sal). No utilice nunca productos con cloro para limpiar superficies de acero inoxidable ya que pueden corroer el material.

### **EL BASTIDOR**

El bastidor de acero inoxidable ferrítico se limpia con un estropajo ligeramente humedecido. No utilice un estropajo duro, áspero o de cepillo. Debe realizarse con el aparato frío.

### **LA BANDEJA Y EL FILTRO DE RECUPERACIÓN DE RESIDUOS DE COCCIÓN**

Permiten recoger los residuos de alimentos. Deben manipularse con el aparato frío y vaciarse y limpiarse antes de cada nuevo uso. El filtro (modelos Design y Club) se puede lavar en el lavavajillas.

### **QUEMADORES**

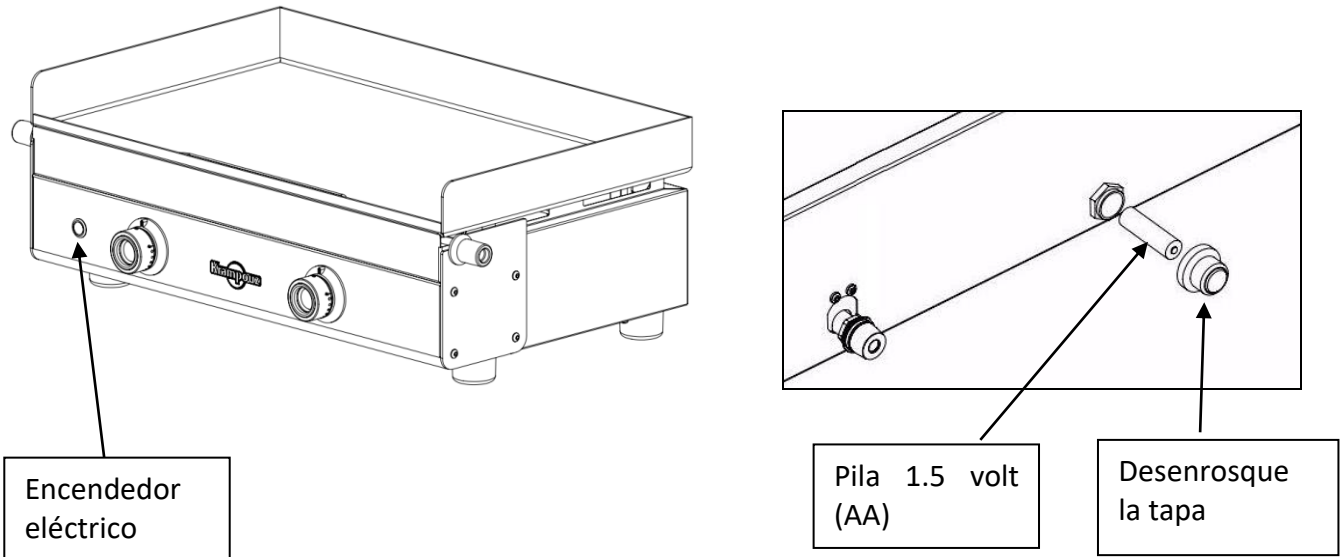
Compruebe de vez en cuando las aberturas de las llamas en los quemadores y sistemas venturi, pues podrían quedar obstruidos por nidos de insectos, telas de araña o suciedad.

Si las aberturas de las llamas quedan obstruidas, cepíllelas con un cepillo de cerdas duras. Para limpiar el sistema venturi, no utilice nunca objetos metálicos, pues podrían modificar las características técnicas de los quemadores.

Recomendamos limpiar el interior del sistema venturi soplando aire. Para acceder a los quemadores y a los sistemas venturi, retire la chapa trasera del aparato (consulte las figuras 1 y 2).

### ENCENDEDOR ELECTRÓNICO

Se suministra con una pila AAA (1,5 voltios). Para sustituir la pila, consulte la siguiente ilustración.



### ALMACENAJE

Guarde la plancha en un lugar seco y protegido para evitar daños. Antes de guardarla durante el invierno, enjuague bien su plancha y aplique un producto de protección para acero inoxidable. Vuelva a colocar el tapón sobre la conexión para proteger el circuito de gas de los insectos y el polvo.

Puede consultar todos nuestros consejos de mantenimiento en [www.krampouz.com](http://www.krampouz.com)





ILUSTRACIÓN 1: VISTA INFERIOR  
Para limpiar las aberturas de ventilación

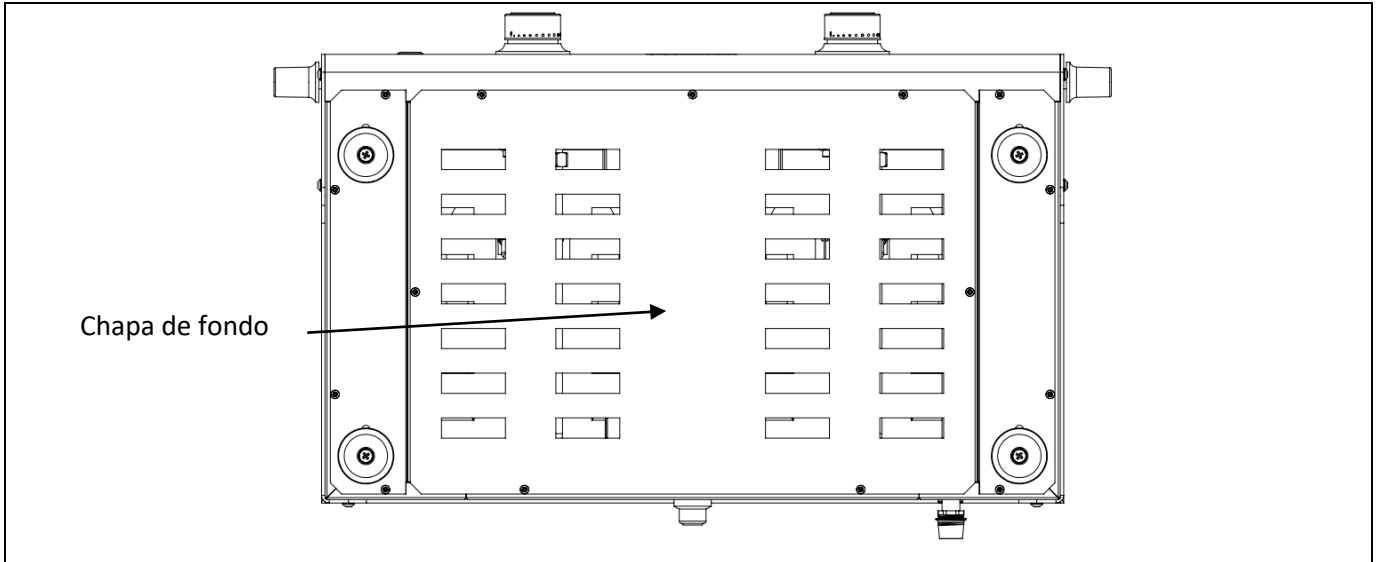


ILUSTRACIÓN 2 – APERTURA DEL SISTEMA VENTURI

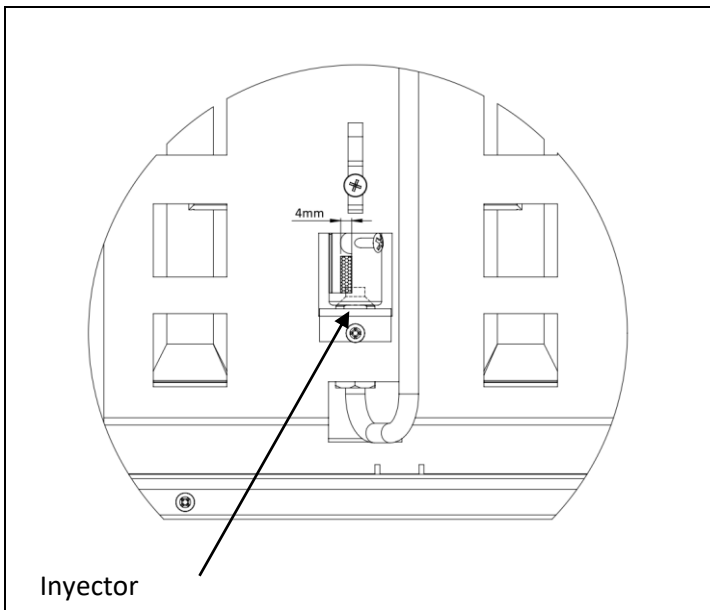


ILUSTRACIÓN 3 – VISTA DE LA CONEXIÓN

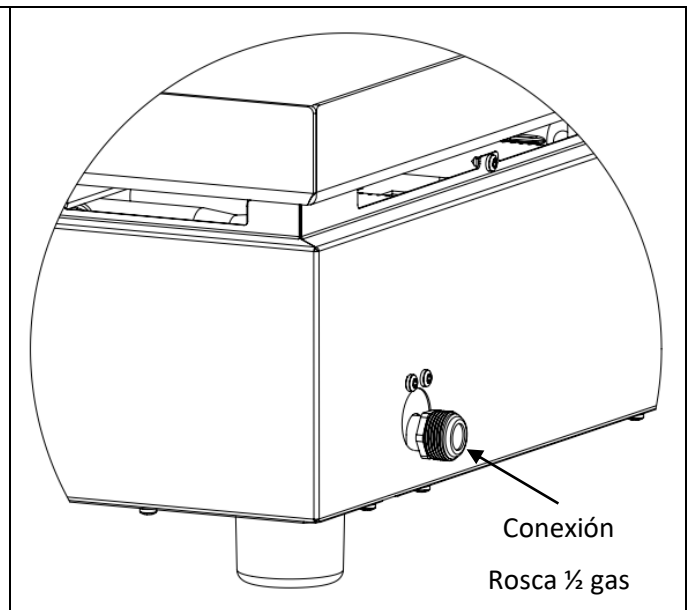


ILUSTRACIÓN 4 – Encendedor eléctrico

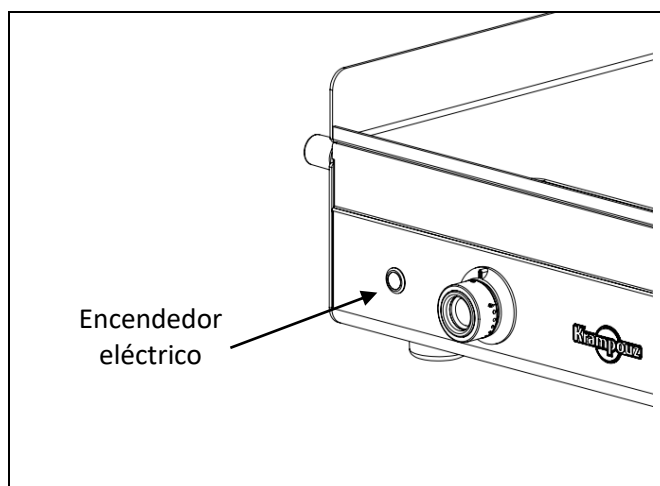
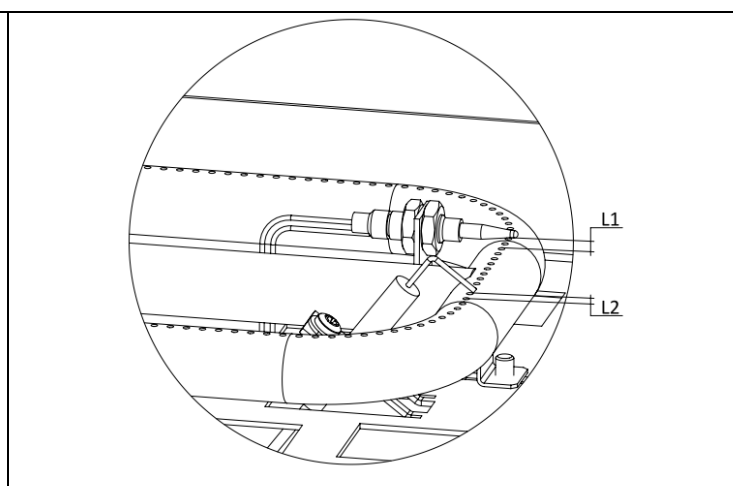


ILUSTRACIÓN 5 – VÁLVULA DE SEGURIDAD DE TERMOPAR



La válvula de seguridad de termopar y la bujía de encendido están situadas en la vertical de uno de los orificios del quemador. La cota L1 es 2 mm 0+2 mm y la cota L2 es 4 mm 0+2 mm.

## Accesorios

---

A continuación puede conocer los accesorios indispensables para la plancha. Puede obtener más información sobre los accesorios en [www.krampouz.com](http://www.krampouz.com).

### INSTALAR



Carro Plein Air (Ref. KHEA05)\*

### COCINAR



Juego para plancha (Ref. ASP1)



Delantal (Ref. ATC1)

### PROTEGER



Cubierta para la plancha (Ref. ACP10)



Funda para la plancha (Ref. AHP3)



Funda para carro Plein Air (Ref. AHC1)\*\*

\* La plancha se vende por separado.

\*\* El carro PLEIN AIR se vende por separado.

## **Garantía y Servicio posventa**

---

Este aparato tiene una garantía de 2 años para piezas sueltas. No obstante, la placa de cocción cuenta con una garantía de capacidad de cocción de 10 años.

Nos esforzamos para que cada uno de nuestros aparatos llegue en perfecto estado de funcionamiento. No obstante, si al desembalarlo observara cualquier anomalía, comuníquelo a la tienda en un plazo de 48 horas.

En caso de funcionamiento deficiente durante este periodo, diríjase al vendedor.

Quedan excluidos de la garantía:

1. Las marcas de uso normal del producto que no alteren su funcionamiento (arañazos, marcas superficiales de inicio de corrosión, puntos negros, golpes, decoloración, etc.).
2. Los daños derivados de un acontecimiento o utilización anómalos, de una modificación del producto o de no respetar las instrucciones de este manual de uso.
3. Los daños debidos a un uso de tipo de profesional, industrial o colectivo.
4. Los daños derivados de caídas o golpes.

No dude en hacernos llegar sus sugerencias.

Krampouz no se hará responsable de los daños sufridos por objetos o personas debidos a una instalación o utilización incorrectas del aparato.

Sehr geehrter,

Für den Kauf eines unserer Geräte möchten wir uns sehr herzlich bei Ihnen bedanken. Zwar ist die Anwendung des Geräts sehr einfach, dennoch empfehlen wir Ihnen, diese Bedienungsanleitung aufmerksam zu lesen, da sie Ratschläge zur Installation und Anwendung enthält, mit denen Sie dann beste Ergebnisse erzielen können.

### **ENTGEGENNAHME UND AUSPACKEN DES GERÄTS**

Eventuelle Transportschäden sind innerhalb von 24 Stunden nach Empfang per Einschreiben mit Rückschein an den Spediteur zu melden. Außerdem müssen Sie Ihre Vorbehalte gegebenenfalls auf der Empfangsbescheinigung des Speditors vermerken und dabei die bei Anlieferung festgestellten Schäden genau beschreiben.

### **Allgemeine Vorschriften für Gasgeräte**

---

**Beim Einsatz von Gasgeräten sind stets grundlegende Sicherheitsvorkehrungen zu treffen. Lesen Sie sich sämtliche Anweisungen bitte aufmerksam durch.**

#### **Lesen Sie vor der Benutzung die Anleitung**

- Nur außerhalb von geschlossenen Räumen verwenden.
- Dieses Gerät ist für die Nutzung durch Erwachsene bestimmt. Achten Sie darauf, dass Kinder es nicht berühren und damit spielen.
- Während des Betriebs darf das Gerät nie unbeaufsichtigt sein.
- Dieses Gerät muss während des Betriebs von brennbaren Materialien ferngehalten werden.
- **ACHTUNG:** Zugängliche Teile können sehr heiß sein. Kleine Kinder sind fernzuhalten.
- Nehmen Sie keine Veränderungen am Gerät vor.
- Die Grillplatte muss vor jedem Gebrauch mit Seifenwasser gereinigt werden.

- Durch den Hersteller geschützte Teile dürfen vom Anwender nicht berührt werden.
- Heiße Oberflächen nicht berühren.
- Das Gerät darf nur für den vorgesehenen Zweck verwendet werden.
- Das Gerät während des Betriebs nicht verstellen oder transportieren.
- Verwenden Sie bei der Handhabung besonders heißer Teile Schutzhandschuhe.
- Nach Benutzung den Hahn des Gasbehälters schließen.
- Bei Verwendung von Zubehör, welches nicht vom Gerätehersteller empfohlen wurde, kann es zu Unfällen kommen.
- Um die Luftzufuhr zum Brenner zu gewährleisten, dürfen die Belüftungsöffnungen des Gerätes nicht abgedeckt werden.
- Achtung: Zwischen Platte und Gehäuse (Belüftungszone) keine Aluminiumfolie oder sonstige Materialien oder Gegenstände einfügen.
- Bei Gasgeruch alle Hähne schließen. Ein undichtes Gerät darf in keinem Fall verwendet werden.
- Keine verstellbaren Druckminderer verwenden.
- Im Schadensfall ist die Prüfung und Reparatur von einem geschulten Servicetechniker vorzunehmen.
- Alle Instandhaltungsarbeiten müssen von einem geschulten Servicetechniker durchgeführt werden.

- Warnhinweis: Das Gerät darf nicht mit Holzkohle oder anderweitigen Energiequellen, sondern nur mit der Energie betrieben werden, für die es vorgesehen ist (Gas).
- Wir raten Ihnen, das Gerät bei Nichtbenutzung in seiner Originalverpackung aufzubewahren.
- Das Gerät in sicherem Abstand von Kanten und mehr als 1 Meter von allen Wänden und hitzeempfindlichen Teilen entfernt auf eine stabile und trockene horizontale Oberfläche aus nicht entzündlichem Material stellen.
- Das Gerät nur an windgeschützten Stellen verwenden.
- Stellen Sie das Gerät nie an, wenn starker Wind weht, und stellen Sie es nie in einen Luftzug.

## **BEWAHREN SIE DIESE ANLEITUNG BITTE GUT AUF**

### **Technische Beschreibung**

---

#### **TECHNISCHE DATEN**

- Rahmen und Grillplatte aus Edelstahl
- Platte für den Lebensmittelkontakt zertifiziert
- Randleisten auf 4 Seiten
- Herausnehmbare und integrierte Auffangschale für Grillrückstände mit Filter
- Elektrische Zündung (AA-Batterie)
- Betrieb mit Butan und Propan
- Zwei Heizzonen
- 2 Brenner
- 2 thermostatische Absperrhähne mit Sicherheits-Thermoelementen (automatische Unterbrechung der Gaszufuhr bei erloschener Flamme)

Dieses Gerät entspricht den europäischen CE-Richtlinien.

## SPEZIFIKATIONEN

Die dem Bestimmungsland entsprechende Gerätekategorie entnehmen Sie dem auf dem Gerät angebrachten Hinweisschild.

Bestimmungsland	Kategorie
<i>BE, CH, CZ, ES, FR, GB, IE, IT, SI</i>	<i>I3+ (28-30/37 mbar)</i>
<i>DK, FI, IT, NL, NO, RO, SE, SI</i>	<i>I3B/P (30 mbar)</i>

Kategorie	Verwendbare Gasarten	Kennzeichen an der Einspritzdüse	Kennzeichen am Umgehungsventil	Eingangsdruck	Venturi-Öffnung
<i>I3 + (28-30/37mbar)</i>	Butane (G30)	75	50	28-30 mbar	4 ±0.5 mm
	Propane (G31)	75	50	37 mbar	4 ±0.5 mm
<i>I3 B/P (30)</i>	Butane (G30)	75	50	30 mbar	4 ±0.5 mm
	Propane (G31)	75	50	30 mbar	4 ±0.5 mm

## Hinweise

Beim Plancha-Grill erfolgt das Garen auf spanische Art, d.h. die Speisen werden auf einer Platte aus Gusseisen, Stahl, Aluminium oder Edelstahl gegrillt.

Diese Art des Garens wurde im 19. Jahrhundert von Pilgern eingeführt. Bei den Festen anlässlich von Wallfahrten wurden damals große Platten auf die Glut gelegt. Damit konnten Speisen aller Art in großer Menge gegart werden.

Mit der Zeit wurde der Plancha-Grill perfektioniert und hat sich zu einem Alltagsgegenstand entwickelt. In Restaurants oder Tapasbars finden Plancha-Grills breite Anwendung und ermöglichen gerade heutzutage die Zubereitung gesunder, vielseitiger und schmackhafter Gerichte. Als großer Vorteil lässt sich bei dieser Art des Garens auch der Geschmack des zubereiteten Grillguts bewahren. Zudem ist der Plancha-Grill von der Anwendung her einfach, denn es genügt, das Gerät 10 min lang aufzuheizen, um dann die Speisen zu garen.

Durch die starke Erhitzung lassen sich die Speisen scharf anbraten und so grillen, dass Fleisch, Saft und Aromen erhalten bleiben.

Mit seinem freizeitgerechten und benutzerfreundlichen Aussehen lässt sich der Plancha-Grill natürlich im Freien einsetzen.

Da er sich sehr einfach nutzen lässt, sind keine besonderen Kenntnisse, sondern nur einige Utensilien wie Zangen und breite Spatel zum Wenden der Speisen erforderlich.



## AUFSTELLUNG

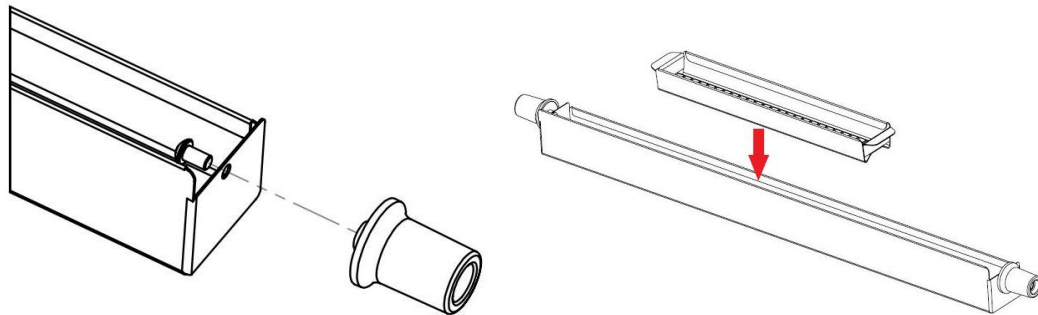
### AUFSTELLUNG

Vor der ersten Nutzung die PVC-Folien von der Grillplatte und der Auffangschale für Garflüssigkeiten abziehen.

Den Plancha-Grill auf einer horizontalen Unterlage aus nicht brennbarem Material aufstellen (Fliesen, feuerfester Stein, Edelstahl usw.). Der Abstand zwischen Plancha-Grill und Wänden muss mindestens 10 cm betragen.

Wenn dieses Gerät in direkter Nähe zu einer Wand oder Mauer bzw. eines Küchenmöbels oder einer dekorativen Einfassung etc. aufgestellt werden muss, sollten diese ausschließlich aus nicht brennbarem Material bestehen. Wenn dies nicht der Fall ist, müssen sie mit einem geeigneten, thermisch isolierenden und nicht brennbaren Material abgedeckt werden; bitte beachten Sie dabei die Brandverhütungsrichtlinien.

Die Griffe der Auffangschale wie in der nachstehenden Abbildung gezeigt anbringen :



Den Filter für Grillrückstände in die Auffangschale legen.

Wir empfehlen die Verwendung handelsüblicher Gasflaschen à 6 oder 13 kg Butan oder Propan mit einem geeigneten Druckminderventil.

Den Gasbehälter möglichst weit von jeglicher Wärmequelle entfernt neben oder hinter dem Plancha-Grill auf den Boden stellen.

Den Gasbehälter 0,5 Meter vom Plancha-Grill oder jeglicher Wärmequelle entfernen.

### ANSCHLUSS

Darauf achten, dass die Bediengriffe in geschlossener Stellung sind.

Der Anschluss muss entsprechend den Vorschriften des jeweiligen Landes erfolgen.

Der Plancha-Grill muss über einen hinten am Gerät befindlichen Anschluss (siehe Abbildung 3) mithilfe eines flexiblen Schlauches angeschlossen werden. Dafür die gelbe Schutzkappe vom ½"-Gasanschluss abnehmen und für die Einlagerung des Gerätes aufbewahren.

Zum Beispiel für Frankreich: NF für Gase der 3. Familie (Butan/Propan):

- Flexibler Metallschlauch NFD36-125 mit unbegrenzter Lebensdauer.

- Flexibler Schlauch NF D36-112 mit Lebensdauer von zehn Jahren

Die Länge des Schlauchs muss für den Verwendungszweck geeignet sein. Der Schlauch muss auf der gesamten Länge sichtbar und darf in keinem Fall länger als 1,5 Meter sein.

Den Schlauch auf ordnungsgemäßen Zustand prüfen und unverzüglich austauschen, wenn Anzeichen von Rissen oder Schäden zu erkennen sind. Der Schlauch muss normal und ohne Verdrehung oder Zug verlaufen und darf die heißen Teile des Geräts nicht berühren. Nach Anschluss des Schlauchs an das Gerät das Druckminderventil gemäß den mit dem Ventil und dem Schlauch mitgelieferten Anweisungen an den Schlauch und den Gasbehälter anschließen. Dann wie folgt eine Dichtigkeitsprüfung durchführen:

- Die Dichtigkeit ist mithilfe von Seifenwasser und von jeglicher Wärmequelle (Zigarette, Elektrogerät usw.) entfernt zu überprüfen.
- Die Dichtigkeit niemals anhand einer Flamme prüfen.
- Auf alle Anschlüsse Seifenwasser auftragen, die Gaszufuhr öffnen und prüfen, ob sich Blasen bilden.
- Falls es eine Blase gibt = Leck ; In diesem Fall den Gasbehälter schließen, die Anschlüsse nachziehen und dann die Dichtheitsprüfung wiederholen.
- Besteht die Undichtigkeit fort oder wird sie durch ein anderes Teil verursacht, so darf der Plancha-Grill nicht benutzt werden und der Vertriebshändler ist zu verständigen.

Ein undichtes Gerät darf in keinem Fall verwendet werden.

## **AUSTAUSCH DES GASBEHÄLTERS**

Beim Austausch des Gasbehälters müssen die Bediengriffe und der Hahn des Gasbehälters stets geschlossen sein.

Der Austausch des Gasbehälters muss stets an einem gut durchlüfteten Ort und von jeglicher Wärmequelle (Zigarette, Elektrogerät usw.) entfernt vorgenommen werden.

Nach jedem Austausch des Gasbehälters ist eine Dichtigkeitsprüfung vorzunehmen.

## **Benutzung**

---

### **ZÜNDUNG**

- Das Gerät ist betriebsbereit.
- Den Hahn des Gasbehälters öffnen.
- Den Hahn des Plancha-Grills öffnen. Dazu den gewünschten Knopf auf die Position „Große Flamme“ drehen (Symbol auf dem den Knopf umgebenden Ring).

- Den Knopf in dieser Position gegen das Gehäuse drücken und auf den Zünder drücken, um die Zündung des Brenners auszulösen. Mit einem Blick durch die Öffnungen an der Seite des Gerätes überprüfen, ob der Brenner vollständig gezündet ist.
- 5 bis 10 Sekunden lang weiter auf den Knopf drücken, damit das Sicherheitssystem mit dem Thermoelement eingeschaltet wird (siehe Abbildung 5).
- Dann loslassen und die Grillplatte mit dem Brenner auf eine geeignete Temperatur erhitzen.
- Den Plancha-Grill in der Stellung „Große Flamme“ 5 bis 10 Minuten lang vorwärmen und dann auf „Kleine Flamme“ reduzieren.
- Ihr Gerät ist nun zum Grillen bereit.

### ANMERKUNGEN

Beim ersten Einsatz kann aus dem Gerät etwas Rauch oder Geruch austreten. Das ist normal.

### **AUSSCHALTEN**

- Nach der Verwendung das Gerät ausschalten, indem die zwei Knöpfe senkrecht auf die Position mit dem großen vollen Kreis gestellt werden.
- Den Hahn des Gasbehälters schließen.
- Den Zuleitungsschlauch vom Gerät trennen und an einem trockenen und belüfteten Ort aufbewahren. Der Gasbehälter ist ebenfalls an einem trockenen, belüfteten und von Wärmequellen entfernten Ort aufzubewahren.

### **GARVORGANG**

Mit seinen zwei separaten Heizzonen ermöglicht dieses Modell das gleichzeitige Zubereiten von zwei verschiedenen Arten von Grillgut wie zum Beispiel: Fleisch oder Fisch auf der einen Seite, Gemüse auf der anderen.

Den Plancha-Grill in der Stellung „Große Flamme“ 5-10 Minuten lang vorwärmen und dann auf „Kleine Flamme“ reduzieren.

Die Gartemperatur je nach Nahrungsmittel auswählen (vgl. Gartabelle).

Das Grillgut auf der Platte anordnen und ganz nach Ihrem Geschmack zubereiten.

Das Grillgut auf der Platte anordnen und ganz nach Ihrem Geschmack zubereiten. Dazu von Hand die Größe der Flamme entsprechend verstellen.

Mit etwas Übung werden Sie ein Gespür dafür bekommen, welche Temperaturen für das jeweilige Grillgut in Abhängigkeit von Dicke, Textur und persönlichem Geschmack am besten geeignet sind. Die folgenden Zeiten sind lediglich Richtwerte.

	<b>GRILLGUT</b>	<b>GARZEIT</b>
<b>FISCH UND MEERESFRÜCHTE</b>	Fischspieße	15 min
	Garnelen	15 min
	Kammuscheln	15 min
	Lachs	15 min
	Seeteufel- oder Dorschbacke	15 min
	Jakobsmuscheln	15 min
	Tintenfisch oder Kalmar	15 min
<b>FLEISCH UND GEFLÜGEL</b>	T-Bone-Rindersteak, rare	Etwa 5 min auf jeder Seite
	T-Bone-Rindersteak, medium	Etwa 15 min auf jeder Seite
	Rindersteak, rare	Etwa 1 min auf jeder Seite
	Rindersteak, medium	Etwa 3 min auf jeder Seite
	Schwein oder Kalb, geschnetzelt	20 min
	Kaninchen oder Hähnchen, geschnetzelt	30 min
	Entenfilet, in dünne Scheiben geschnitten	1 bis 3 min auf jeder Seite
<b>GEMÜSE</b>	Pilze/Zwiebeln/Zucchini/Karotten/Tomaten/Gemüsespieße/Paprika usw.	2/3 der Leistung
<b>OBST</b>	Bananen/Äpfel/Birnen/Pfirsiche/Orangen/Ananas usw.	2/3 der Leistung

## EMPFEHLUNGEN

Zum Vermeiden von Kratzern das Grillgut nicht direkt auf der Platte schneiden.

Keine Küchenutensilien wie Besteck, Holzlöffel, Plastikutensilien auf der Platte liegen lassen.

Beim Grillen nicht zu stark erhitzen, da sonst die Platte schwarz werden kann und sich nur schwer reinigen lässt.

Nach dem Grillen kann der Plancha-Grill auch zum Warmhalten verwendet werden. Dazu den Griff auf die kleine Flamme stellen.

Alle unsere Bedienungsempfehlungen und auch Rezepte finden Sie unter [www.krampouz.com](http://www.krampouz.com)

## **Instandhaltung und Reinigung**

---

### **GRILLPLATTE**

Bei Normalbenutzung des Geräts treten schnell Streifen und schwarze Punkte auf. Das Grillen wird dadurch in keinem Fall beeinträchtigt.

Zur Reinigung der Edelstahlplatte muss der Plancha-Grill abgeschaltet und der Gashahn geschlossen werden.

Wenn der Plancha-Grill noch lauwarm ist, geht die Reinigung leichter. Vorsicht Verbrennungsgefahr !

Mit einem festen Spachtel die an der Grillplatte haftenden Reste entfernen und zur herausnehmbare Schale zum Auffangen von Kochrückständen.

Zum Aufweichen der verbleibenden Speisereste die Grillplatte großzügig anfeuchten (mit einem in Wasser getränkten Schwamm oder mit Eiswürfeln). Einige Minuten lang einwirken lassen.

Mit dem festen Spatel die aufgeweichten Speisereste lösen und zur herausnehmbare Schale zum Auffangen von Kochrückständen.

Zum Schluss der Reinigung erst einen rauen und dann einen weichen Schwamm verwenden. Etwas weißen Essig auf die Platte schütten. Damit lassen sich Gerüche und verbleibende Geschmacksstoffe entfernen.

Nach dem Zubereiten salziger Speisen muss die Grillplatte unbedingt schnell gereinigt werden (Korrosionsgefahr der Platte durch das Salz). Keine chlorhaltigen Produkte für die Reinigung des Edelstahls verwenden, da dies Korrosion hervorrufen kann.

### **DAS RAHMENGEHÄUSE**

Das Gehäuse aus ferritischem Edelstahl wird mit einem leicht feuchten Schwamm gereinigt. Verwenden Sie keinen kratzenden, rauen Schwamm und keine Bürste. Am kalten Gerät durchführen.

### **DIE AUFFANGSCHALE UND DER FILTER FÜR GRILLRÜCKSTÄNDE**

Sie dienen zum Auffangen von Grillrückständen. Sie dürfen erst angefasst werden, wenn das Gerät abgekühlt ist, und müssen vor jeder neuen Verwendung entleert und gereinigt werden. Der Filter ist spülmaschinengeeignet.

### **DIE BRENNER**

Gelegentlich den Zustand der Flammöffnungen an den Brennern und die Venturi-Öffnungen kontrollieren, da sie durch Insektenester, Spinnweben oder Schmutz verstopft sein können.

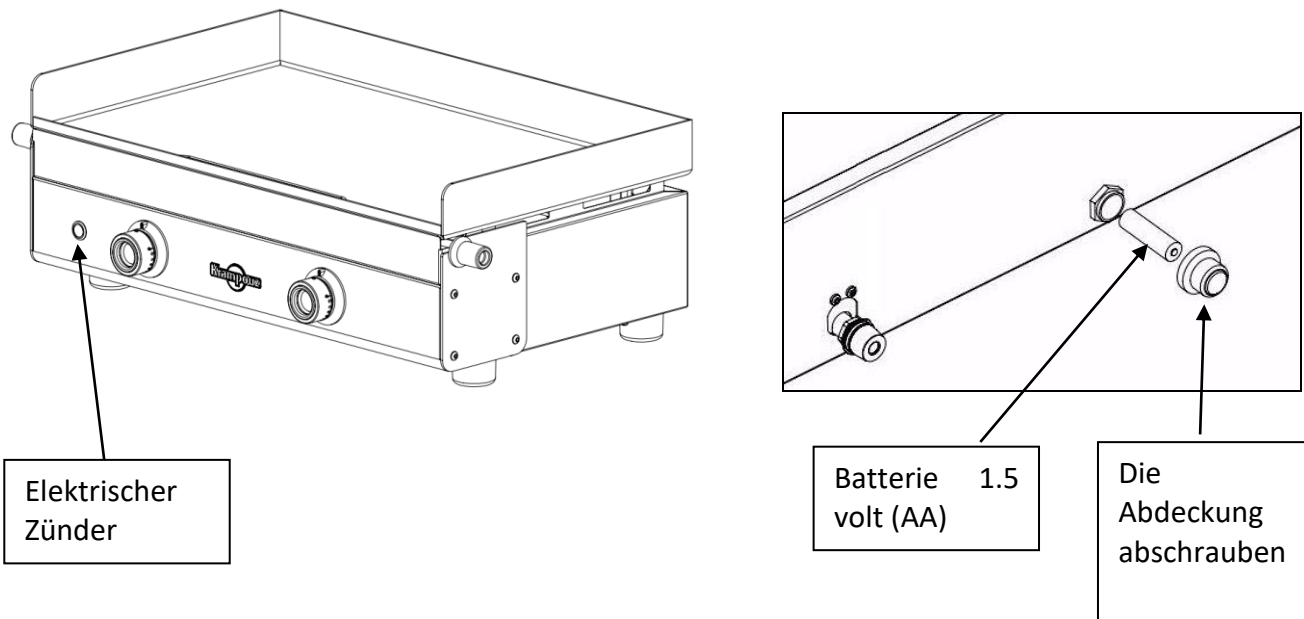
Bei verstopften Brennöffnungen die Verzweigungen mit einer harten Bürste reinigen. Wir raten dringend davon ab, zum Reinigen der Venturi-Öffnungen Metallgegenstände

zu verwenden, da sich dadurch die technischen Eigenschaften der Brenner verändern können.

Wir empfehlen, die Venturi-Öffnung innen auszublasen. Nach Entfernen des Bodenblechs vom Gerät (siehe Abbildungen 1 und 2) sind die Brenner und die Venturi-Öffnungen zugänglich.

### ELEKTRONISCHER ZÜNDER

Er wird mit einer Batterie AAA (1,5 Volt) geliefert. Schauen Sie sich für den Batteriewechsel das Schema unten an :



### AUFBEWAHRUNG

Den Plancha-Grill an einem trockenen und geschützten Ort aufbewahren, an dem er nicht beschädigt werden kann. Vor der Einlagerung für den Winter den Plancha-Grill gut abspülen und ein Schutzmittel für Edelstahl auftragen. Die Kappe wieder auf den Gasanschluss setzen, um die Gasleitungen vor Insekten und Staub zu schützen.

Alle unsere Empfehlungen zur Instandhaltung finden Sie unter [www.krampouz.com](http://www.krampouz.com)



# Planen

ABBILDUNG 1 – ANSICHT VON UNTEN  
Zur Reinigung der Lüftungsöffnungen

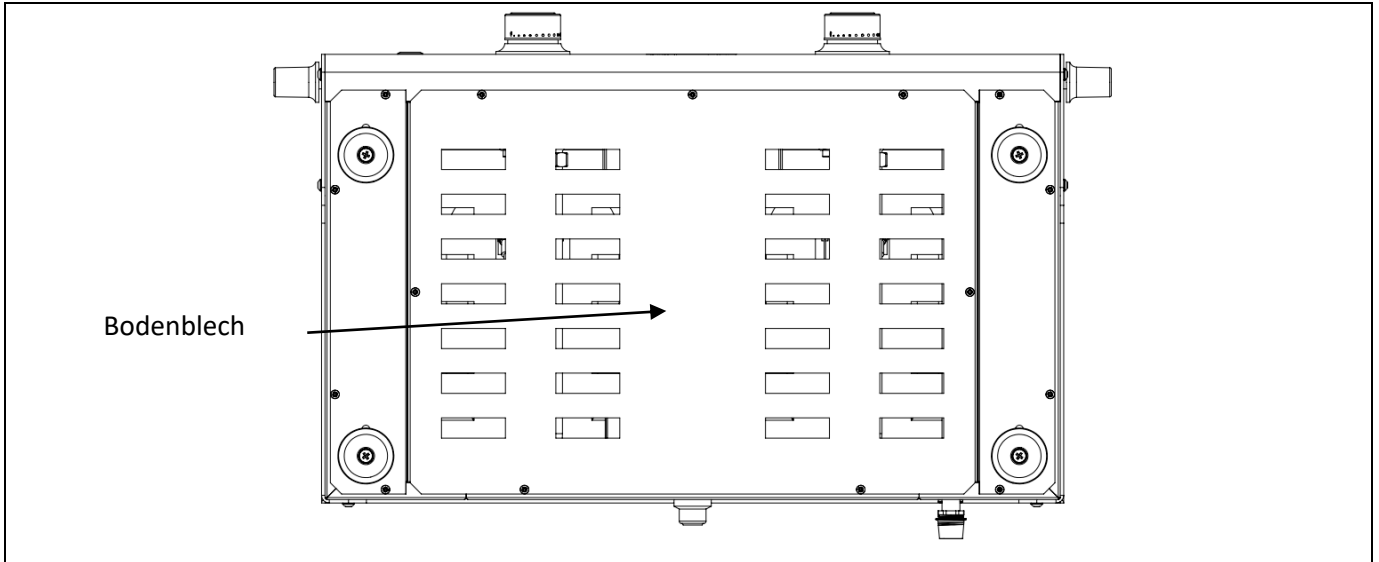


ABBILDUNG 2 – ÖFFNUNG DES VENTURI-ROHRS

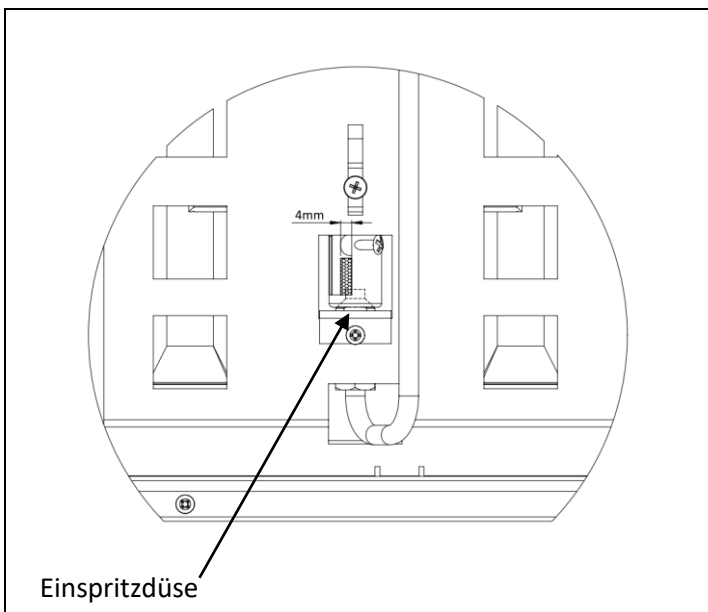


ABBILDUNG 3 – ANSICHT DES ANSCHLUSSES

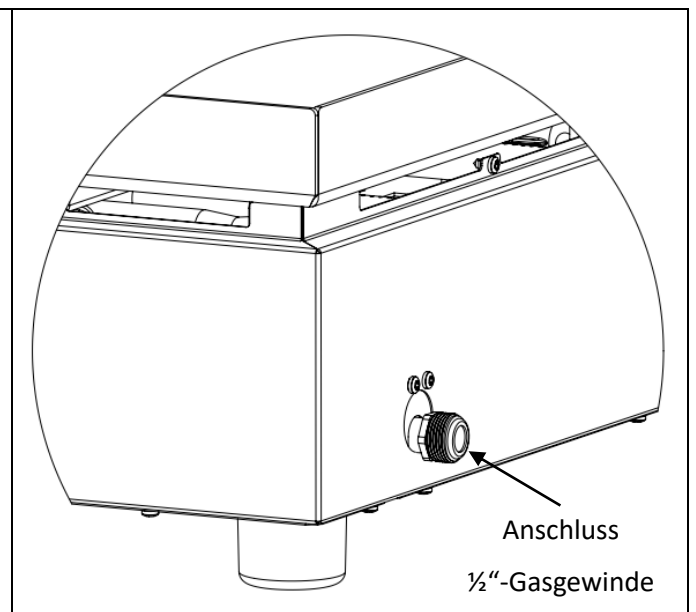


ABBILDUNG 4 – ELEKTRISCHER ZÜNDER

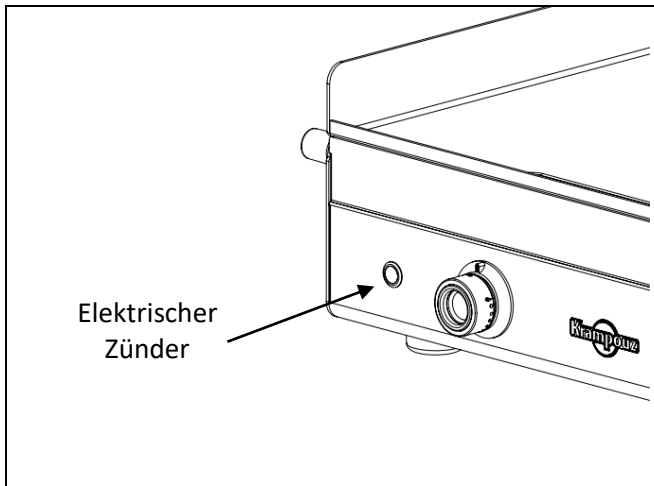
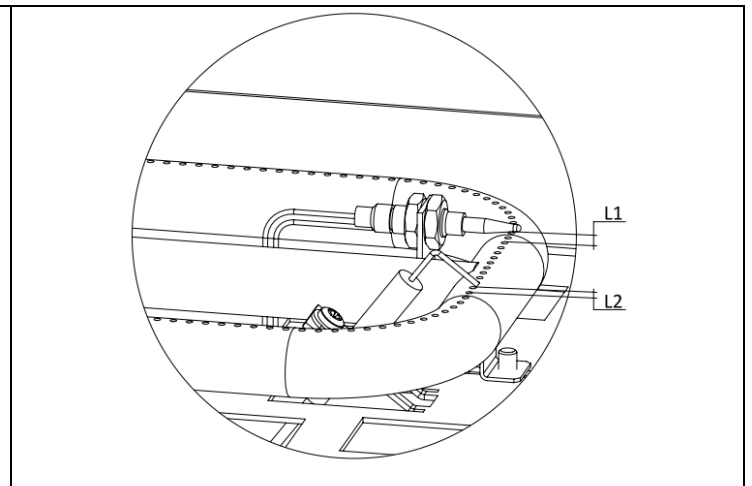


ABBILDUNG 5 – SICHERHEITS-THERMOELEMENT



Das Sicherheits-Thermoelement und die Zündkerze sind senkrecht zu einem der Löcher des Brenners angeordnet. Das Maß L1 ist 2 mm 0+2mm, das Maß L2 ist 4 mm 0+2mm.



## Zubehör

---

Nachstehend stellen wir Ihnen unverzichtbares Zubehör für Ihren Plancha-Grill vor. Weitere Informationen zum Zubehör finden Sie unter [www.krampouz.com](http://www.krampouz.com)

### AUFSTELLUNG



Wagen Plein Air (Ref. KHEA05)\*

### ZUBEREITEN



Plancha set (Ref. ASP1)



Schürze (Ref. ATC1)

### SCHÜTZEN



Deckel für plancha (Ref. ACP10)



Schutzabdeckung für plancha (Ref. AHP3)



Hülle für Wagen Plein Air (Ref. AHC1)\*\*

\* Der Plancha-Grill wird getrennt verkauft.

\*\* Der Wagen PLEIN AIR wird getrennt verkauft.

## **Garantie und Kundendienst**

---

Für das Gerät werden 2 Jahre Garantie übernommen Einzelteil. Für die Grillplatte wird eine 10-jährige Nutzungsgarantie gewährt.

Wir achten mit großer Sorgfalt darauf, dass unsere Geräte in einem perfekten Betriebszustand an Sie ausgeliefert werden. Stellen Sie beim Auspacken Mängel fest, so melden Sie diese bitte innerhalb von 48 Stunden an den Verkäufer.

Stellen Sie während dieser Zeit eine Funktionsstörung fest, so wenden Sie sich bitte an den Fachhändler.

Von der Garantie ausgeschlossen sind:

1. Eine die Funktion des Geräts nicht beeinträchtigende, normale Abnutzung des Produkts (Kratzer, oberflächliche Korrosionsansätze, schwarze Punkte, Stoßeinwirkungen, Veränderungen des Farbtons usw.)
2. Schäden aufgrund von Außeneinwirkungen oder unsachgemäßem Gebrauch, Änderungen des Produkts oder Nichteinhaltung der Angaben in der Bedienungsanleitung
3. Schäden aufgrund einer Nutzung beruflicher, gewerblicher oder kollektiver Art
4. Schäden durch Herabfallen oder Stöße

Bitte teilen Sie uns auch Ihre Vorschläge mit.

Die Fa. Krampouz übernimmt keine Haftung für Sach- und Personenschäden, die durch fehlerhafte Aufstellung bzw. Nutzung des Geräts entstehen.





Notice originale  
Original instructions  
Manual original  
Originalanleitung

Krapouz SAS  
Z.A. Bel Air - 29700 Pluguffan – France  
Tel. +33 (0)2.98.53.92.92  
[www.krapouz.com](http://www.krapouz.com)  
[contact@krapouz.com](mailto:contact@krapouz.com)