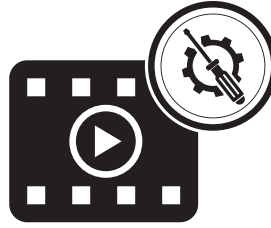
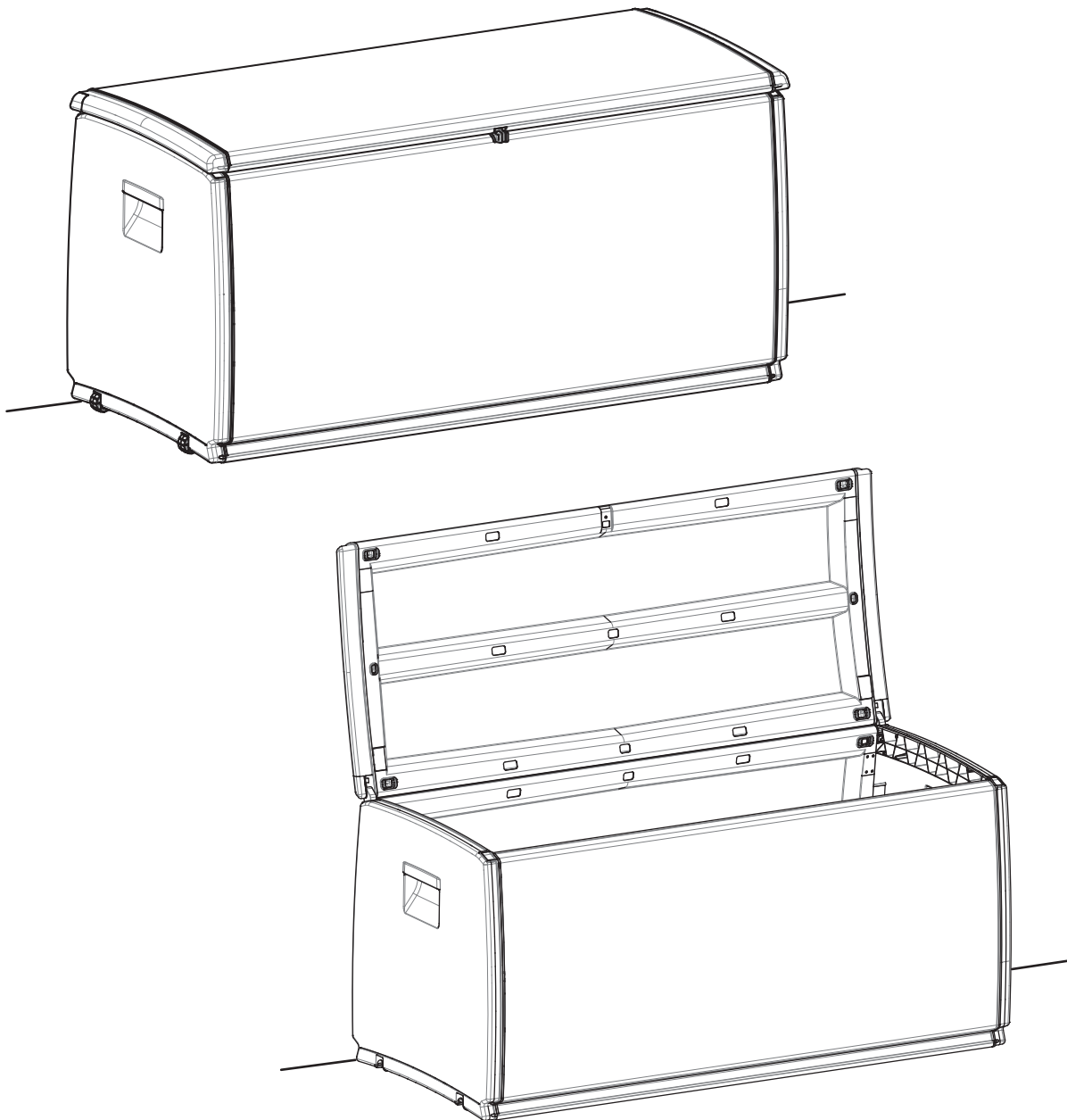


spaceo



www.leroymerlin.

7
YEAR
Guarantee*



89134220_2022/09-v.06

EAN: 3276007359268



FR Notice de Montage -
Utilisation - Entretien

ES Instrucciones de Montaje,
Utilización y Mantenimiento

PT Instruções de Montagem,
Utilização e Manutenção

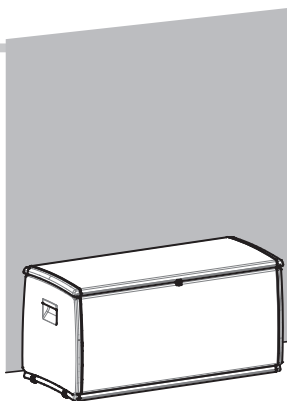
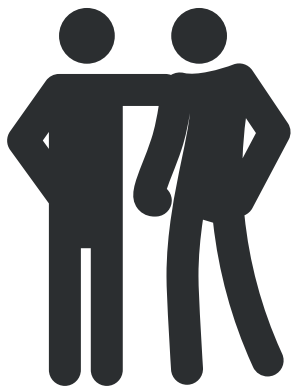
IT Istruzioni per il Montaggio,
l'Uso e la Manutenzione

EL Εγχειρίδιο συναρμολόγησης,
χρήσης και συντήρησης

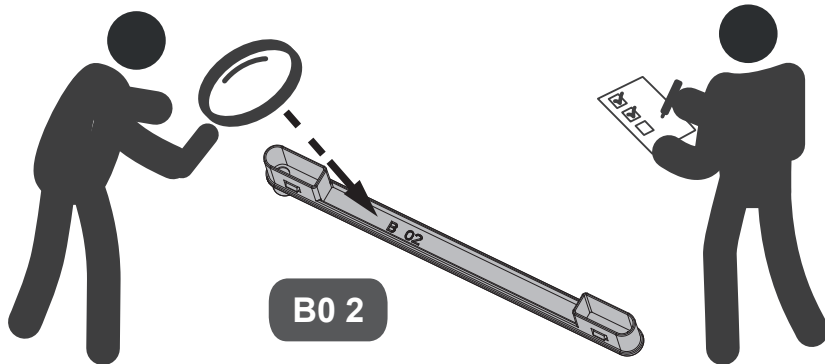
PL Instrukcja Montażu,
Użytkowania i Konserwacji

RO Instrucțiuni de asamblare
- Utilizare - Întreținere

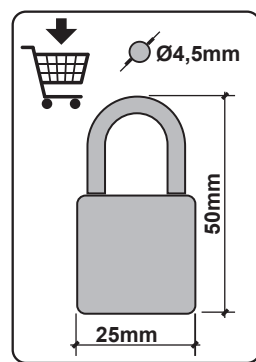
EN Assembly - Use -
Maintenance Manual



PZ2



B 02



FR/ PIECE DETACHEES

Certains éléments de ce produit peuvent être commandés auprès de votre magasin.

ES/ PIEZAS DE RECAMBIO

Algunos elementos de este producto se pueden pedir en su tienda.

PT/ PEÇAS SOBRESSALENTES

Algumas peças deste produto podem ser encomendadas na sua loja.

IT/ PEZZI DI RICAMBIO

Alcuni elementi di questo prodotto possono essere ordinati nel vostro negozio.

EL/ ΑΝΤΑΛΛΑΚΤΙΚΑ

Μπορείτε να παραγγείλετε ορισμένα ανταλλακτικά του προϊόντος από το κατάστημά σας.

RO/ PIESE DE SCHIMB

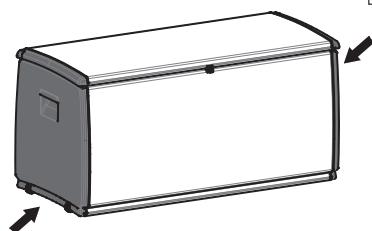
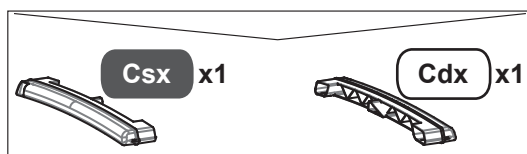
numite componente ale acestui produs pot fi comandate la magazinul dvs.

PL/ CZĘŚCI ZAMIENNE

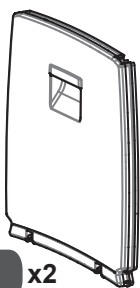
Niektóre części tego produktu można zamówić w twoim sklepie.

EN/ SPARE PARTS

Some parts of this product can be ordered from your store.



FC x2



K2 x1



K1 x1

Lsx x1



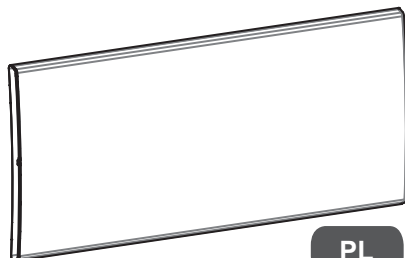
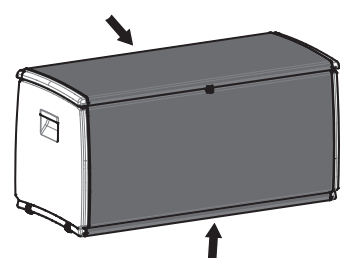
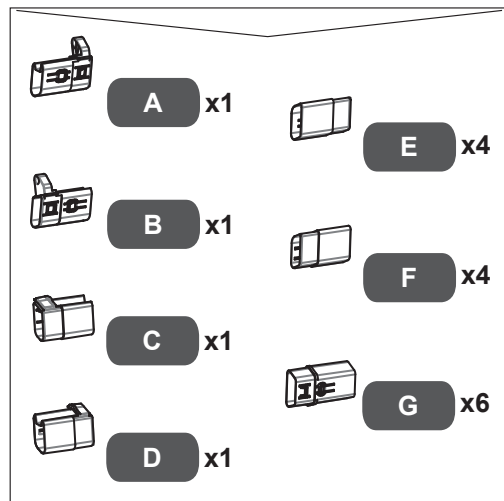
Rdx x1



N x2



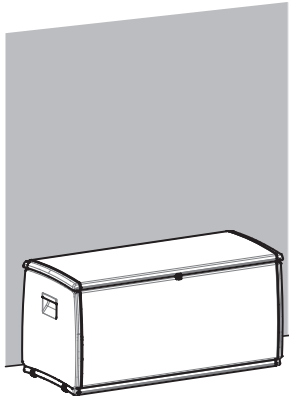
W x4



PL x4



Vt



FR/ AVERTISSEMENT:

Ne convient pas au rangement de matières inflammables ou caustiques.

Ne pas monter sur le couvercle.

Pas adapté au transport d'objets, gens ou animaux.

Pour éviter tout risque de suffocation, ne pas permettre aux enfants de jouer à l'intérieur du coffre.

Après la pluie, essuyer le coffre avant de l'ouvrir.

PT/ AVISO:

"Não é adequado para armazenar matérias inflamáveis ou cáusticas.

Não suba para cima da tampa.

Não é adequado para o transporte de objetos, pessoas ou animais.

Para evitar o risco de sufocação, não permita que as crianças brinquem dentro do baú.

Após ter chovido, limpe o baú antes de abri-lo."

EL/ ΠΡΟΕΙΔΟΠΟΙΗΣΗ:

"Δεν ενδείκνυται για αποθήκευση εύφλεκτων ή καυστικών υλικών.

Μην το στηρίζετε από το καπάκι.

Δεν ενδείκνυται για μεταφορά αντικειμένων, προσώπων ή ζώων.

Προς αποφυγή ασφυξίας, μην αφήνετε τα παιδιά να παίζουν εντός του μπαούλου.

Μετά από βροχή, σκουπίστε το μπαούλο προτού το ανοίξετε."

RO/ AVERTIZARE:

"Nu este adecvat pentru depozitarea materialelor inflamabile sau caustice.

Nu vă asezați pe capac.

Nu este potrivit pentru transportul de obiecte, persoane sau animale.

Pentru a evita riscul de sufocare, nu permiteți copiilor să se joace în interiorul containerului.

După ploaie, ștergeți containerul înainte de a o îl deschide."

ES/ ADVERTENCIA:

"No es apropiado para el almacenamiento de productos inflamables o cáusticos.

No subirse a la tapa.

No está adaptado para transportar objetos, personas ni animales.

Para evitar cualquier riesgo de asfixia, no se debe permitir que los niños jueguen en el interior del arcón.

Después de llover, hay que secar el arcón antes de abrirlo."

IT/ ATTENZIONE:

"Non adatto a conservare sostanze tossiche o infiammabili.

Non salire in piedi sul coperchio.

Non è progettata per il trasporto di oggetti, persone o animali.

Per evitare il rischio di soffocamento non permettere ai bambini di giocare all'interno del contenitore.

Prima di aprire il contenitore dopo la pioggia, asciugarlo con un panno."

PL/ OSTRZEŻENIE:

"Nie nadaje się do przechowywania materiałów łatwopalnych, lub żrących.

Nie stawać na pokrywie.

Nie nadaje się do transportu przedmiotów, ludzi lub zwierząt.

Aby uniknąć ryzyka uduszenia, dzieci nie powinny bawić się wewnątrz kufra.

Po deszczu należy wytrzeć kufer przed otwarciem."

EN/ WARNING:

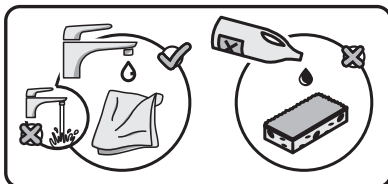
"Not suitable for storing flammable or caustic material.

Do not climb on the cover.

Not suitable for transporting objects, individuals, or animals.

To avoid risk of suffocation, do not allow children to play inside the storage box.

After rain, wipe the storage box before opening it."



FR Ne pas appliquer de solvant sur le produit.

ES No aplique solvente al producto.

PT Não aplique solvente no produto.

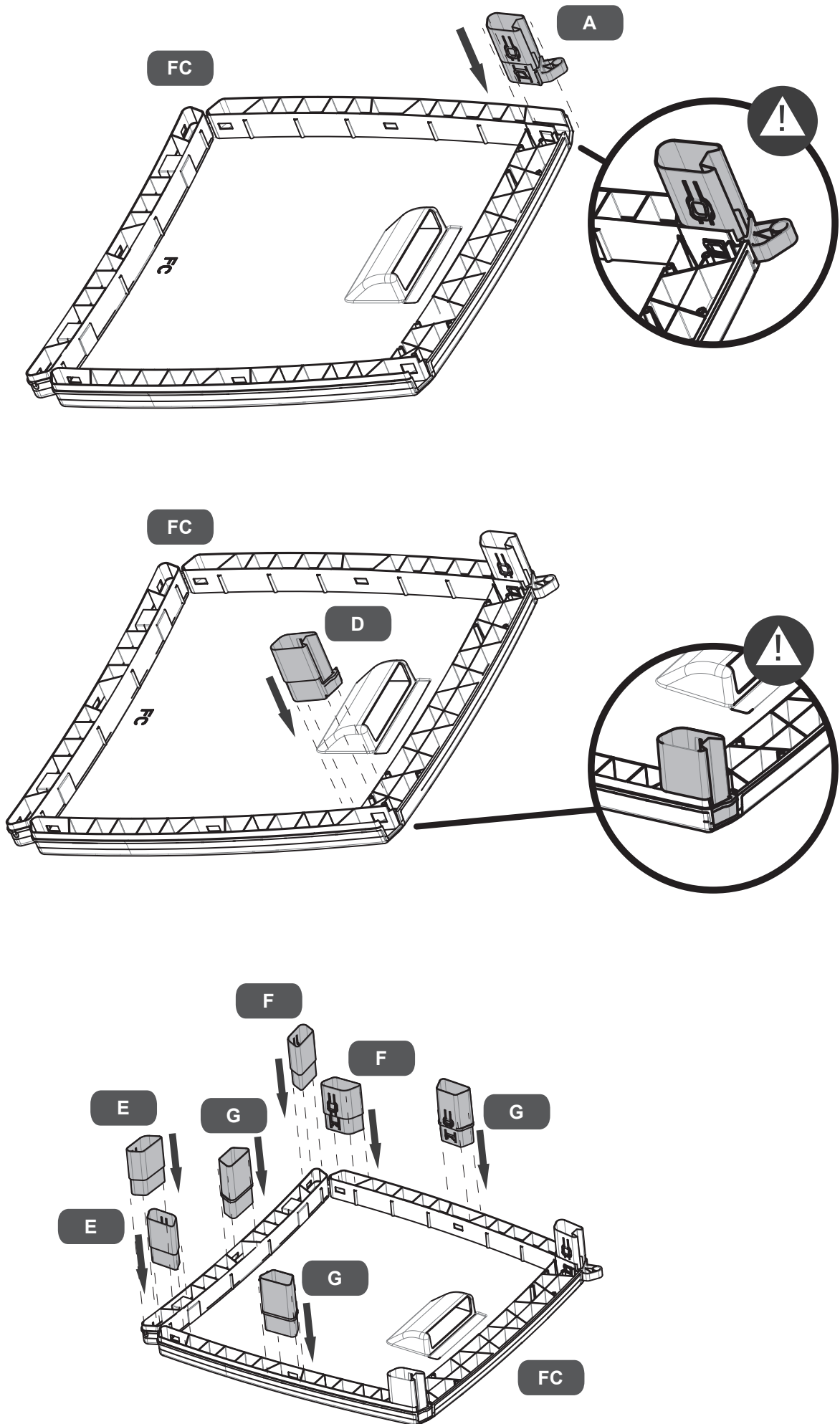
IT Non applicare solventi al prodotto.

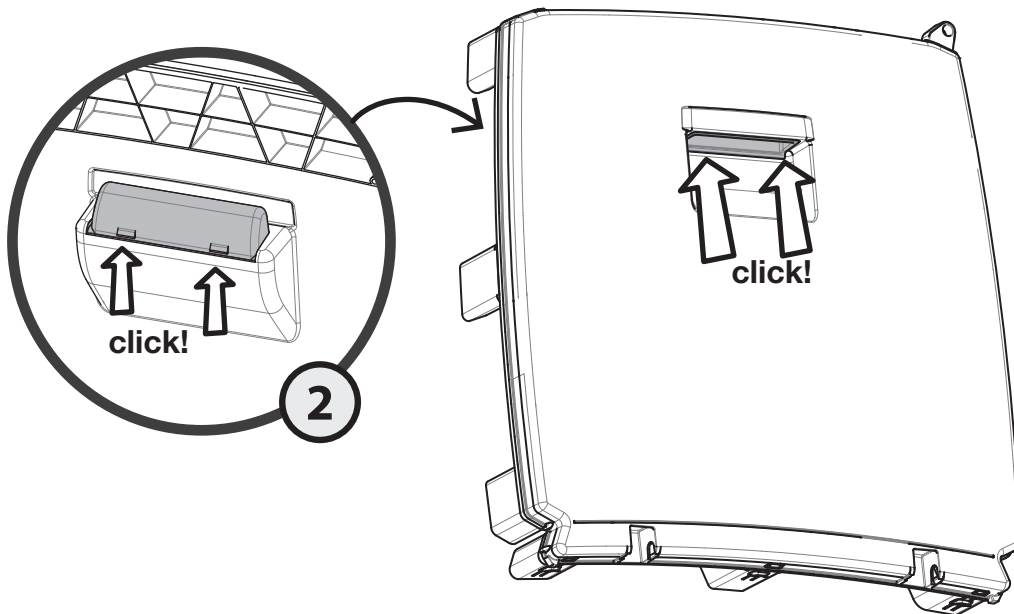
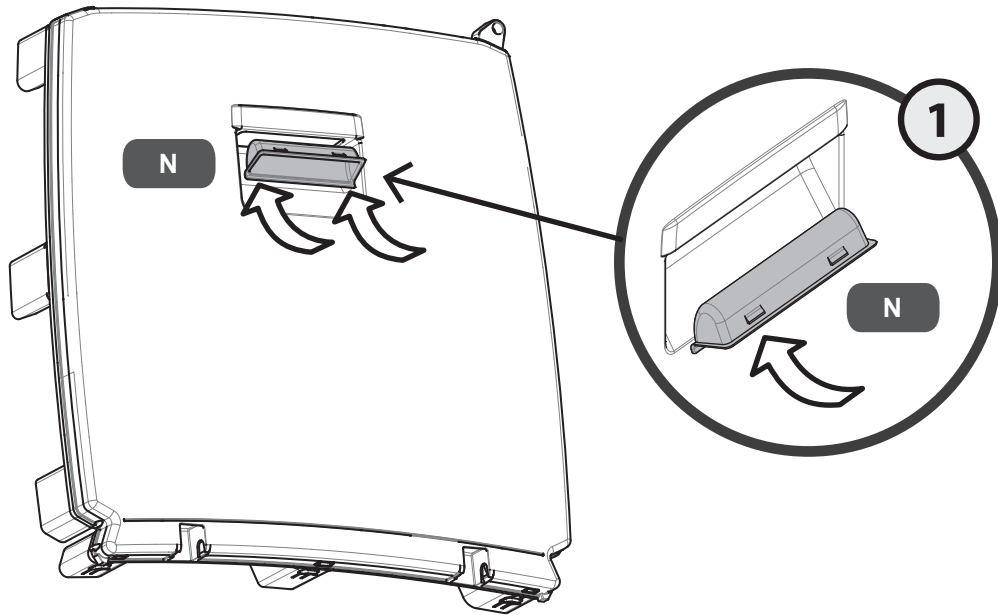
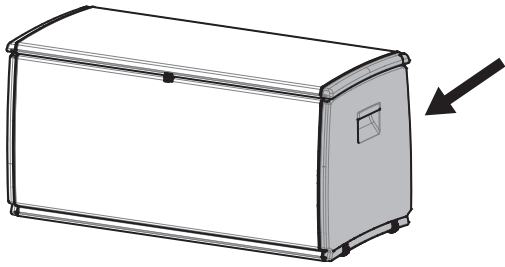
EL Μην εφαρμόζετε διαλύτη στο προϊόν.

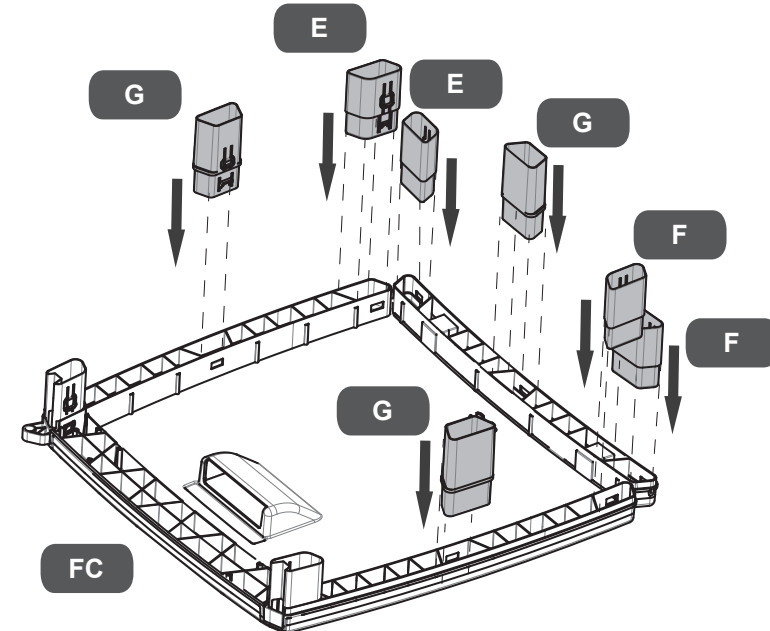
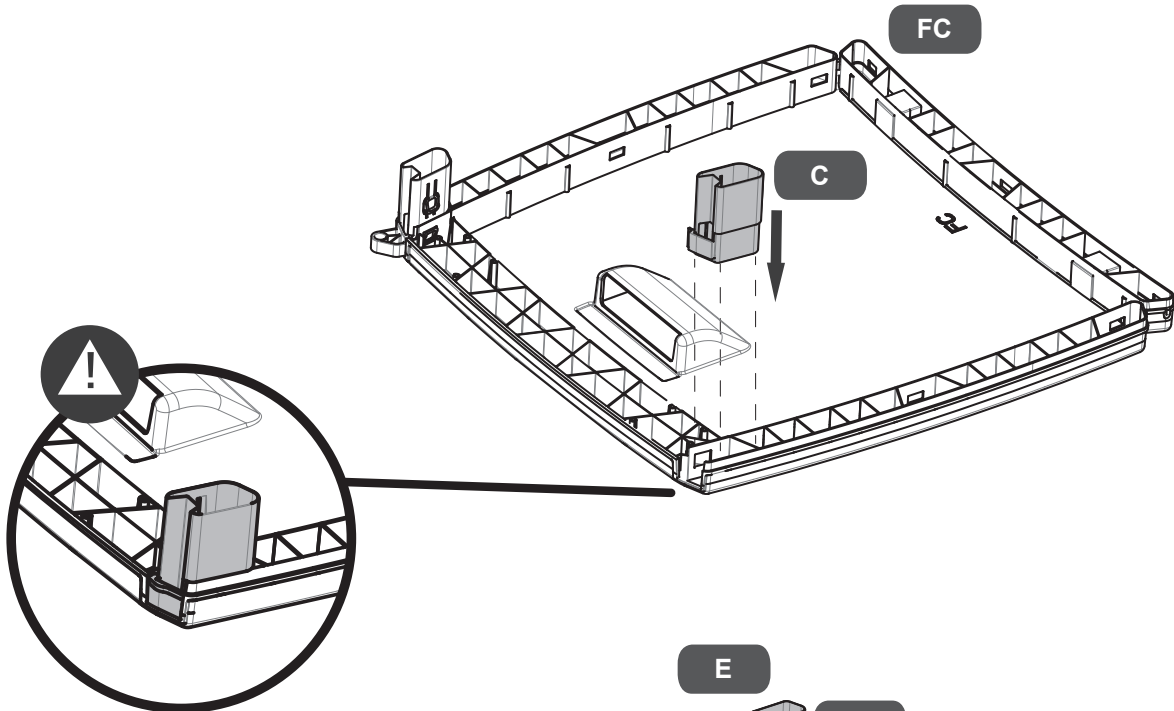
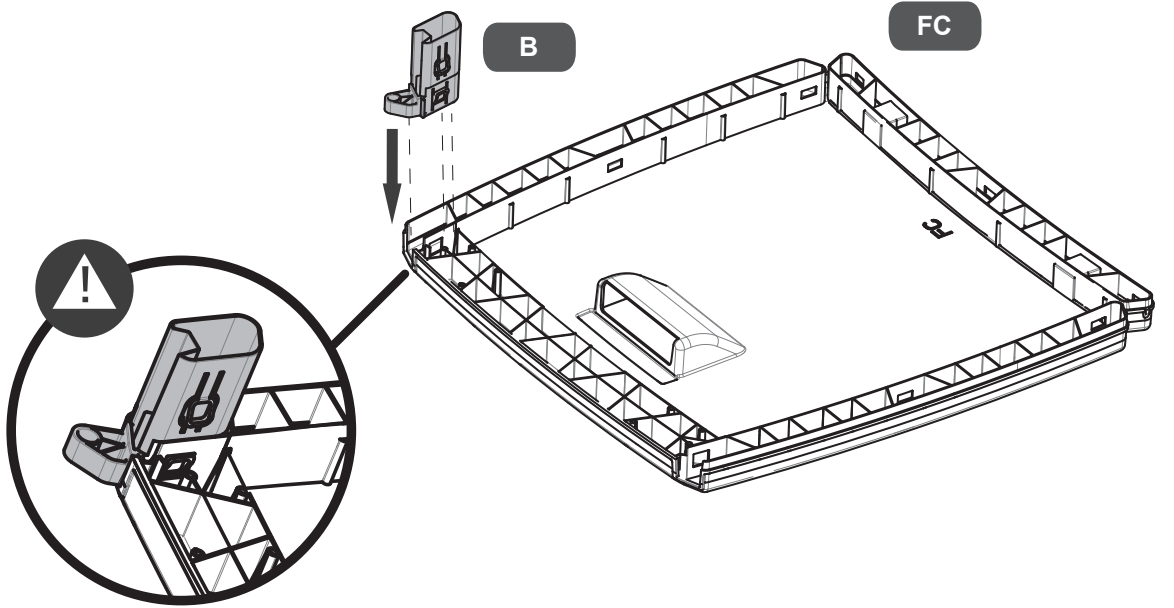
PL Nie nanosić rozpuszczalnika na produkt.

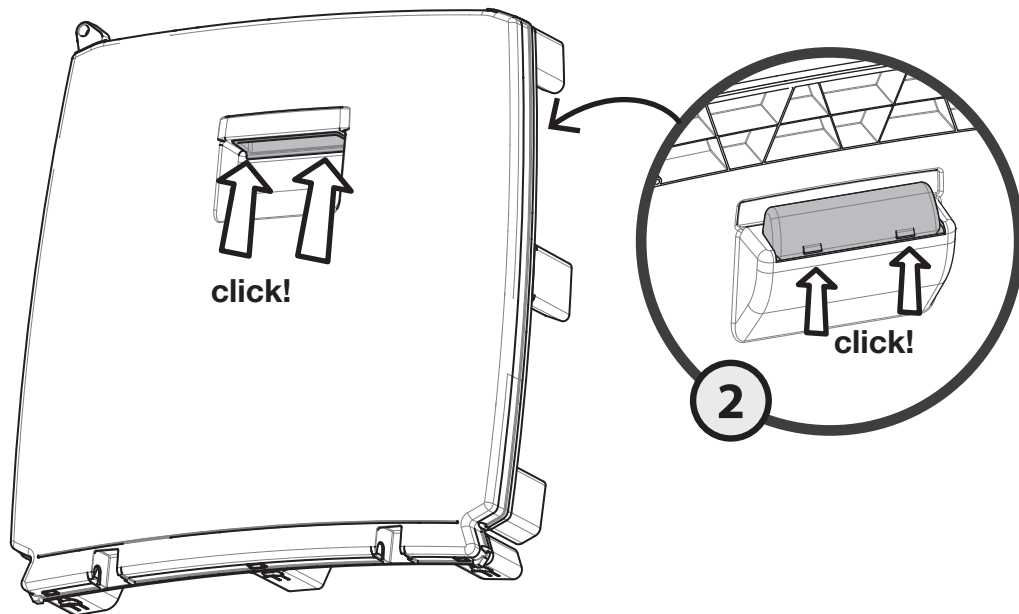
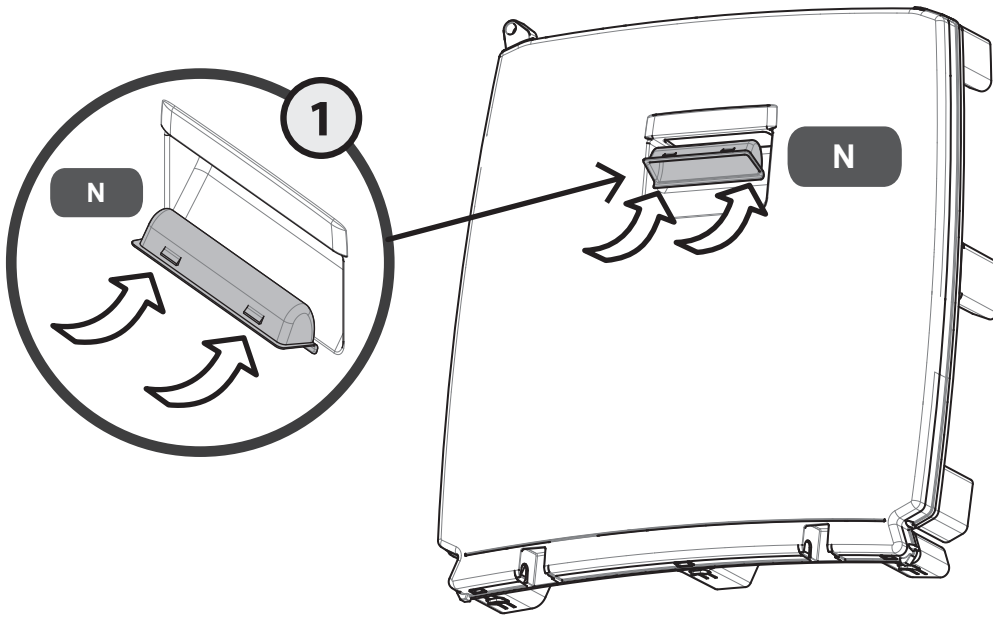
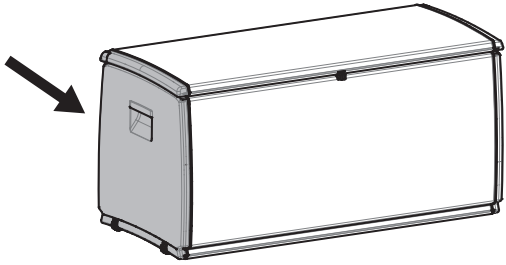
RO Nu aplicați solvent pe produs.

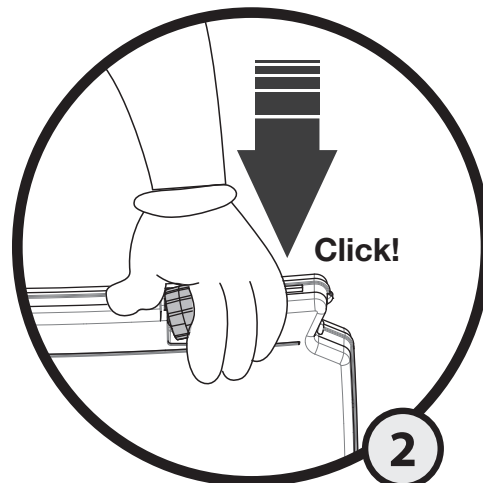
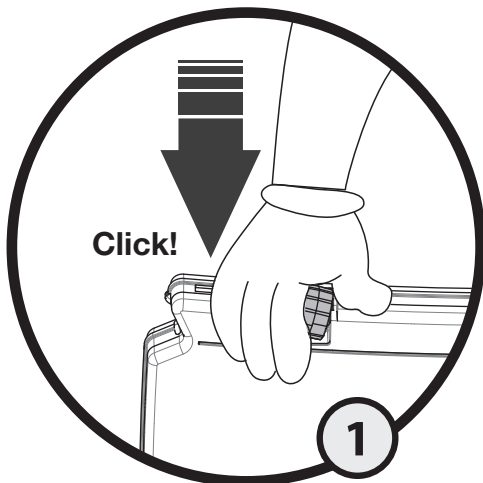
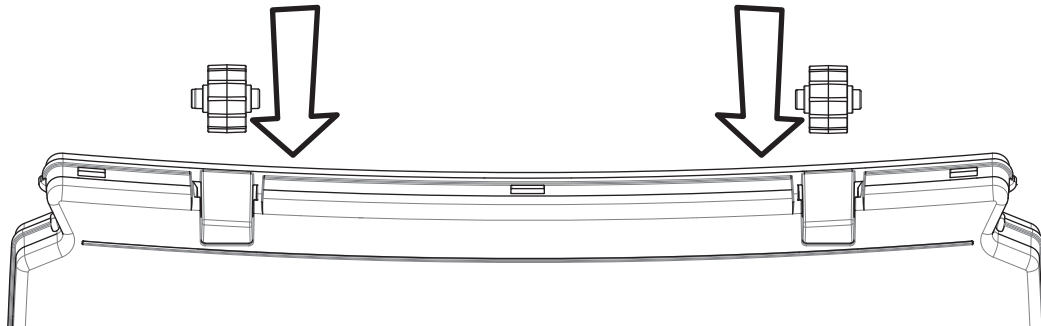
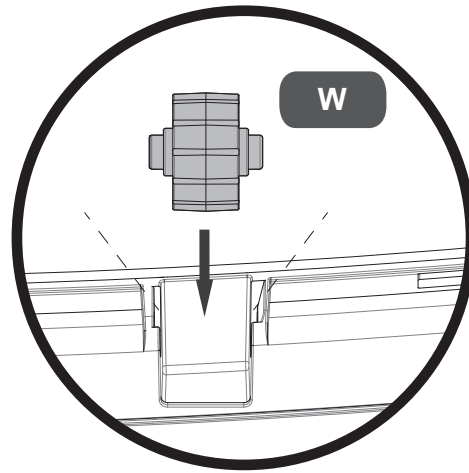
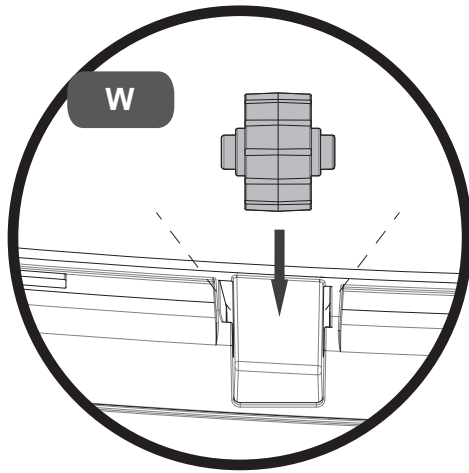
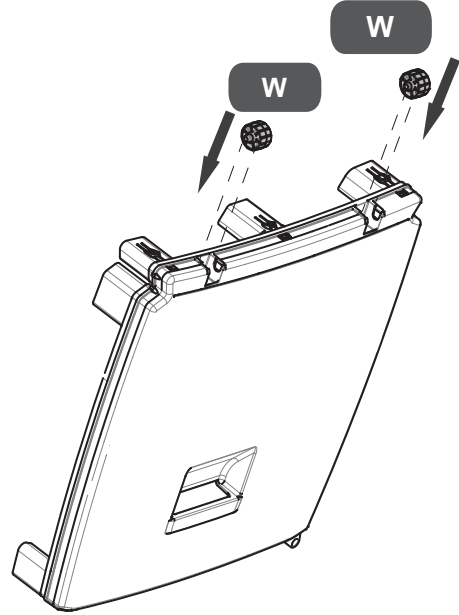
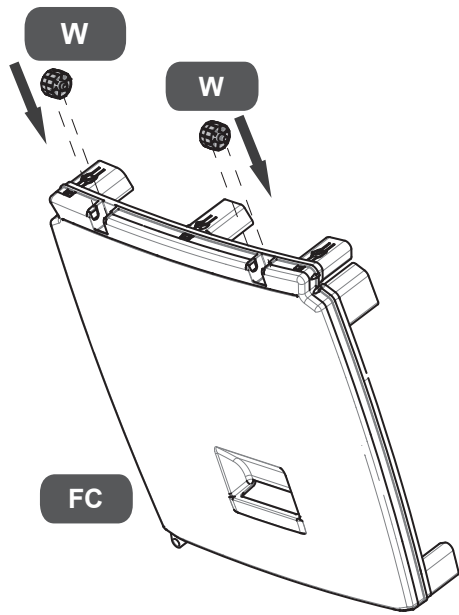
EN Do not apply solvents to the product.

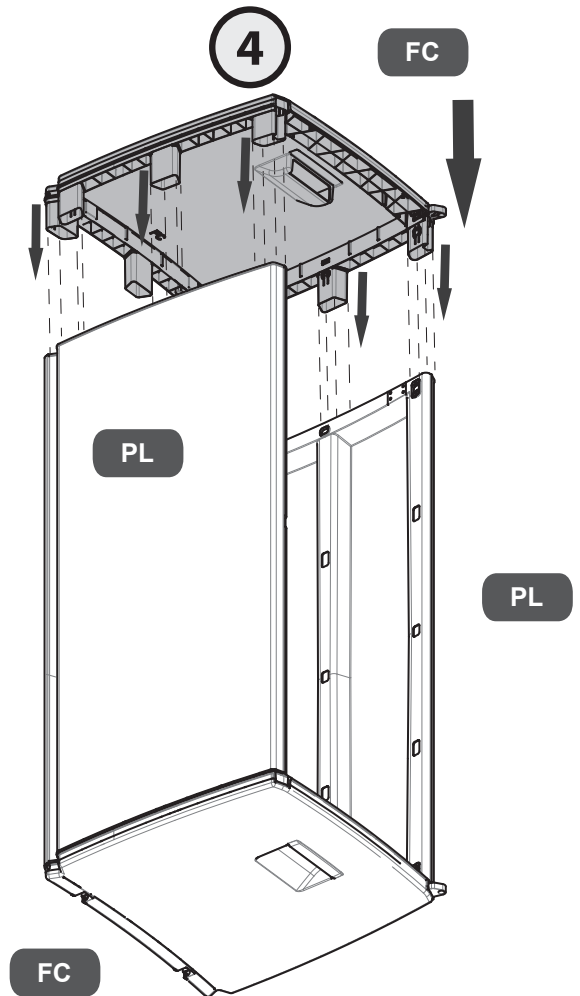
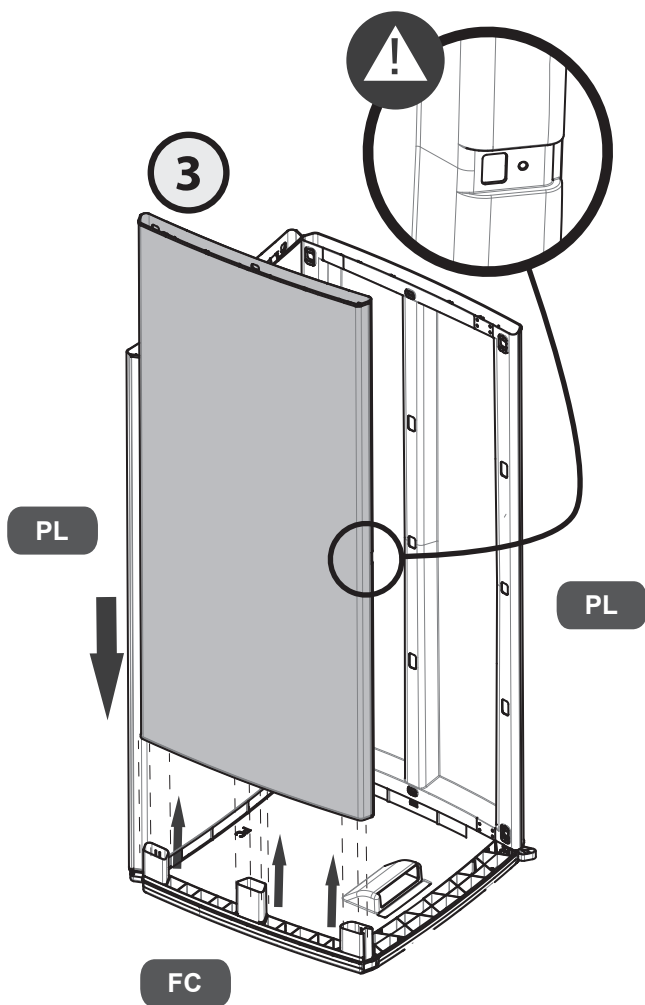
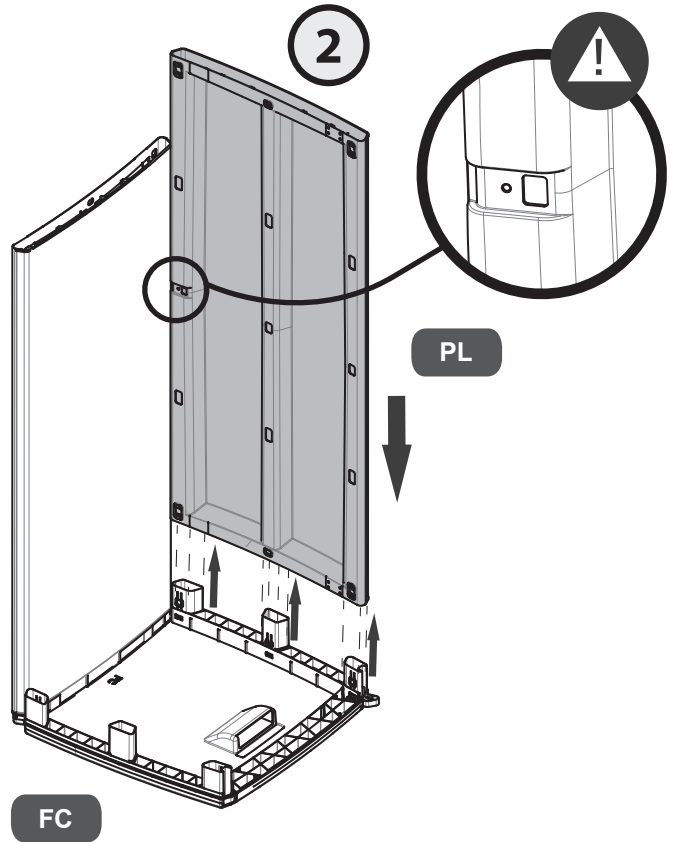
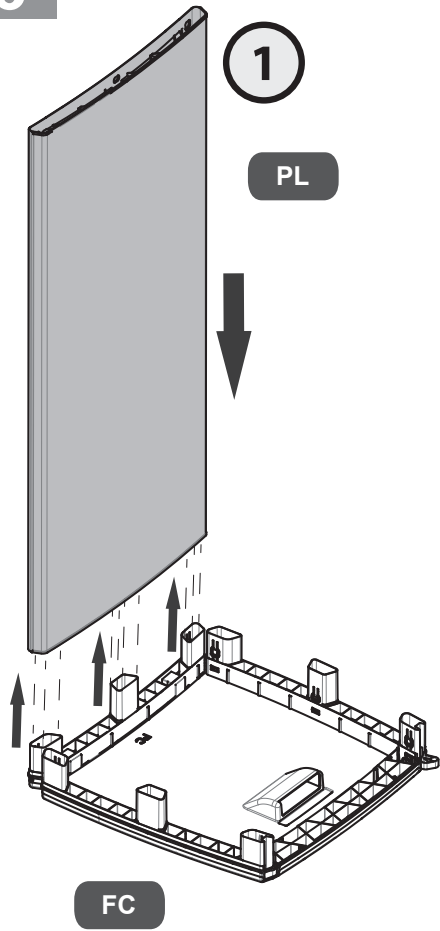


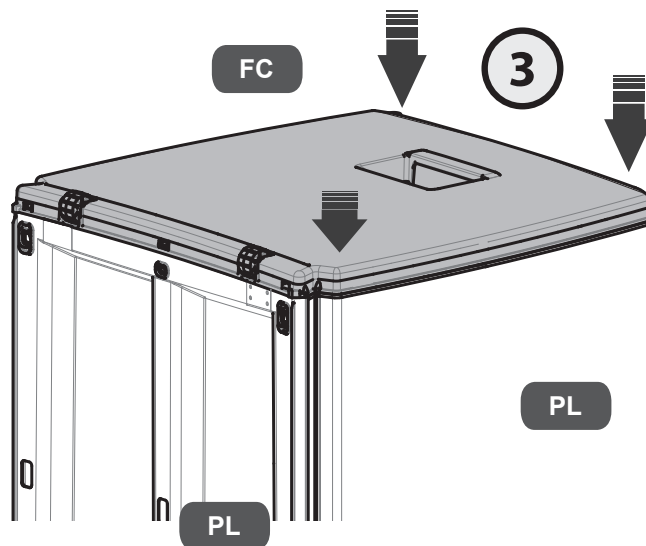
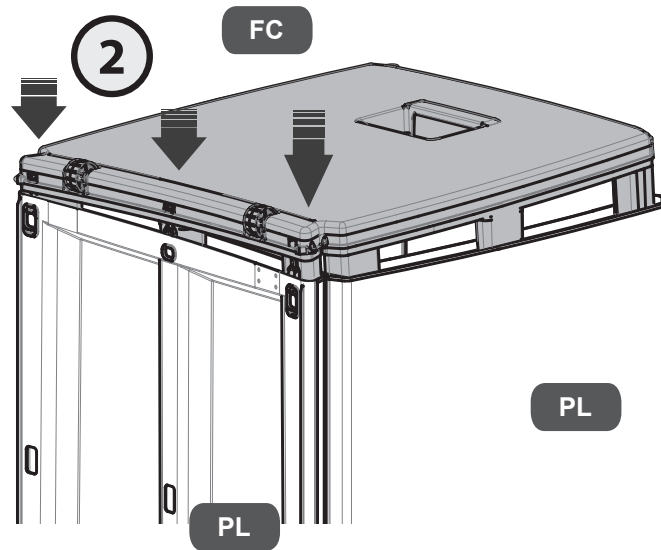
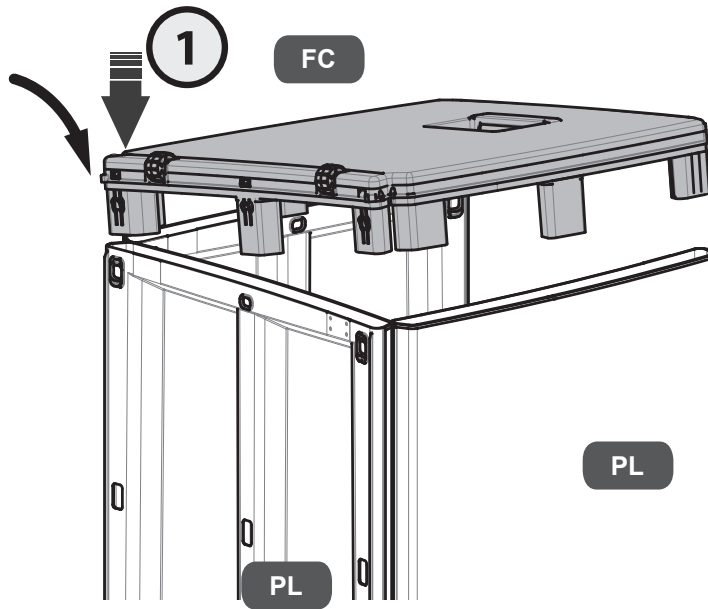


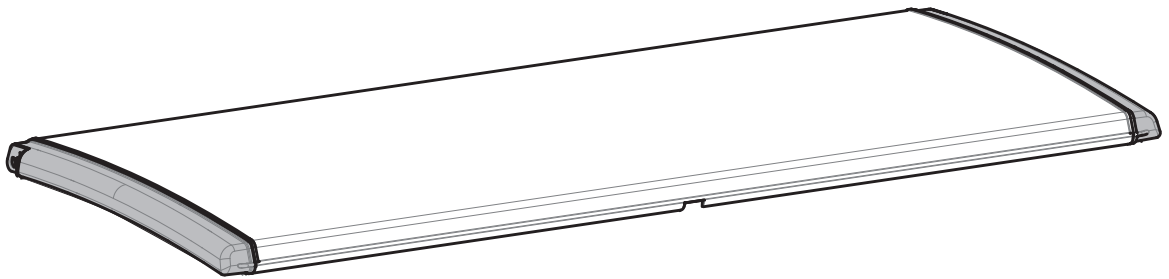
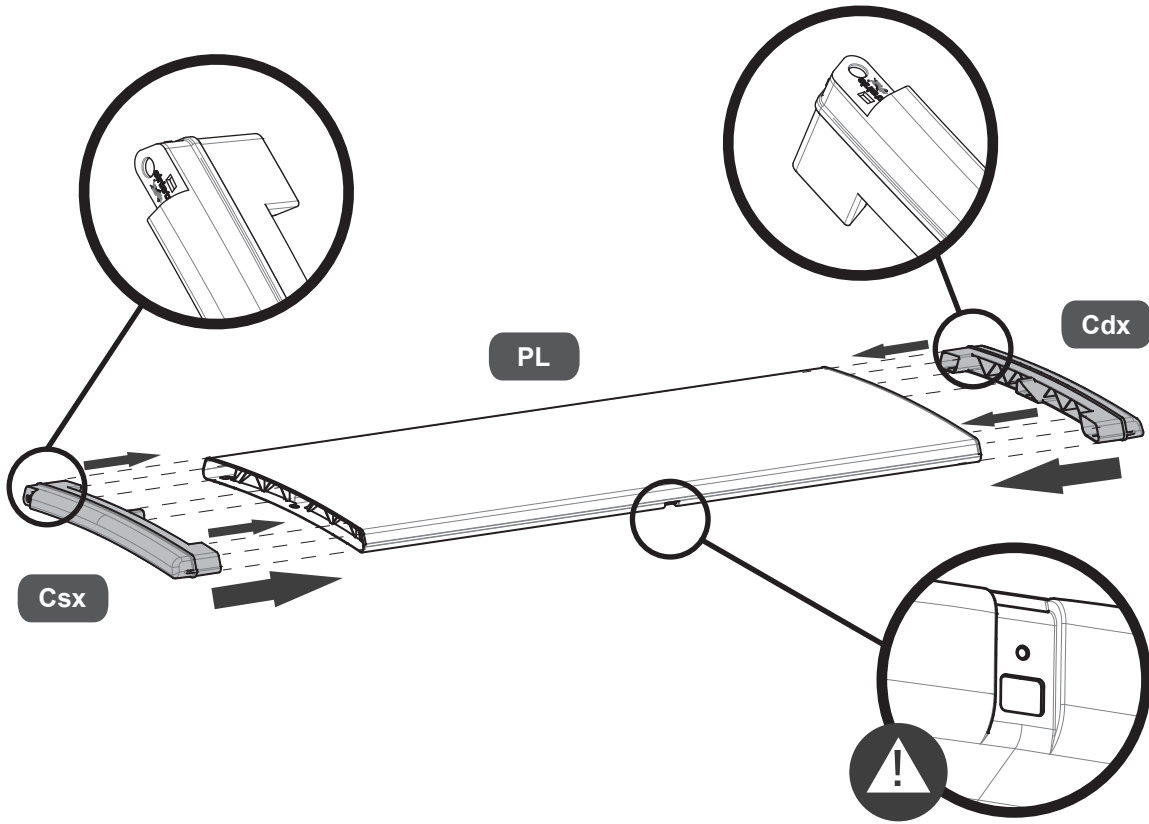


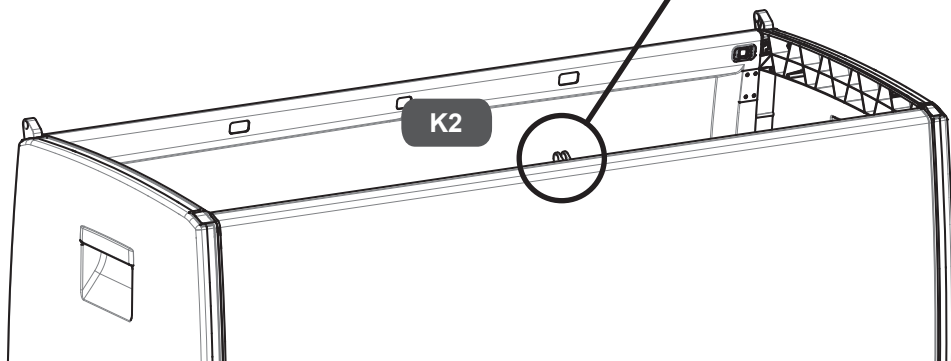
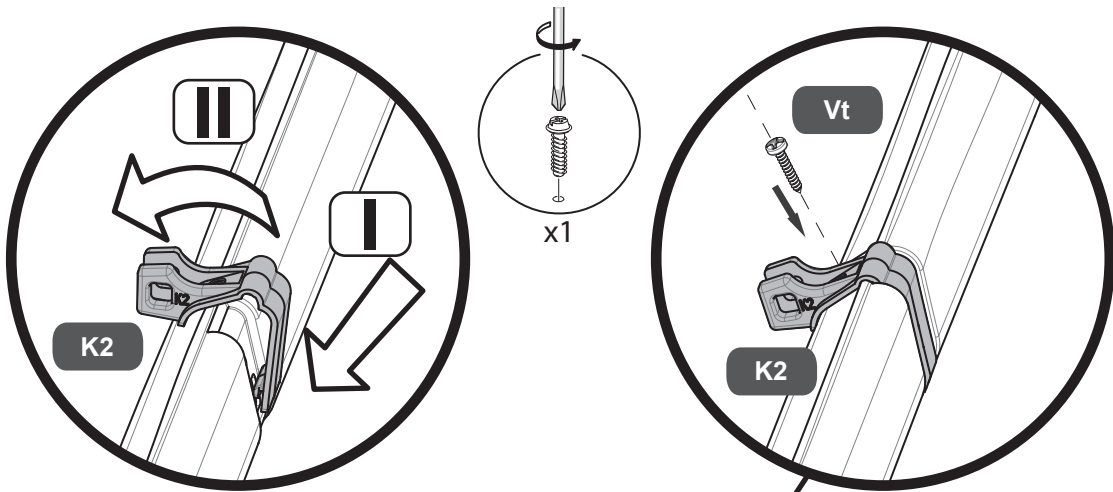
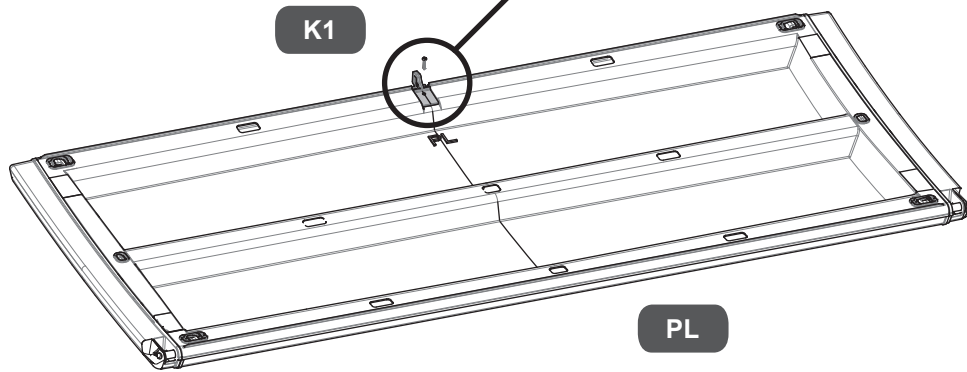
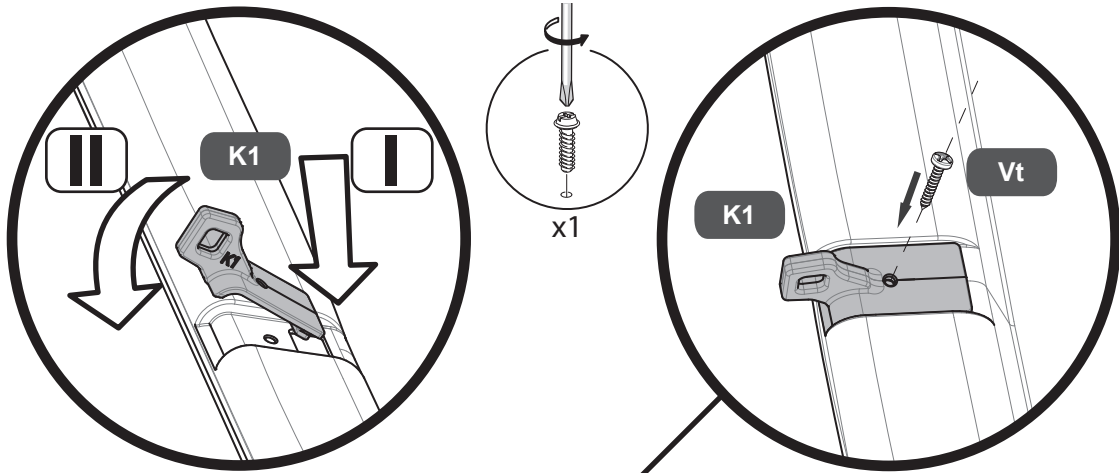


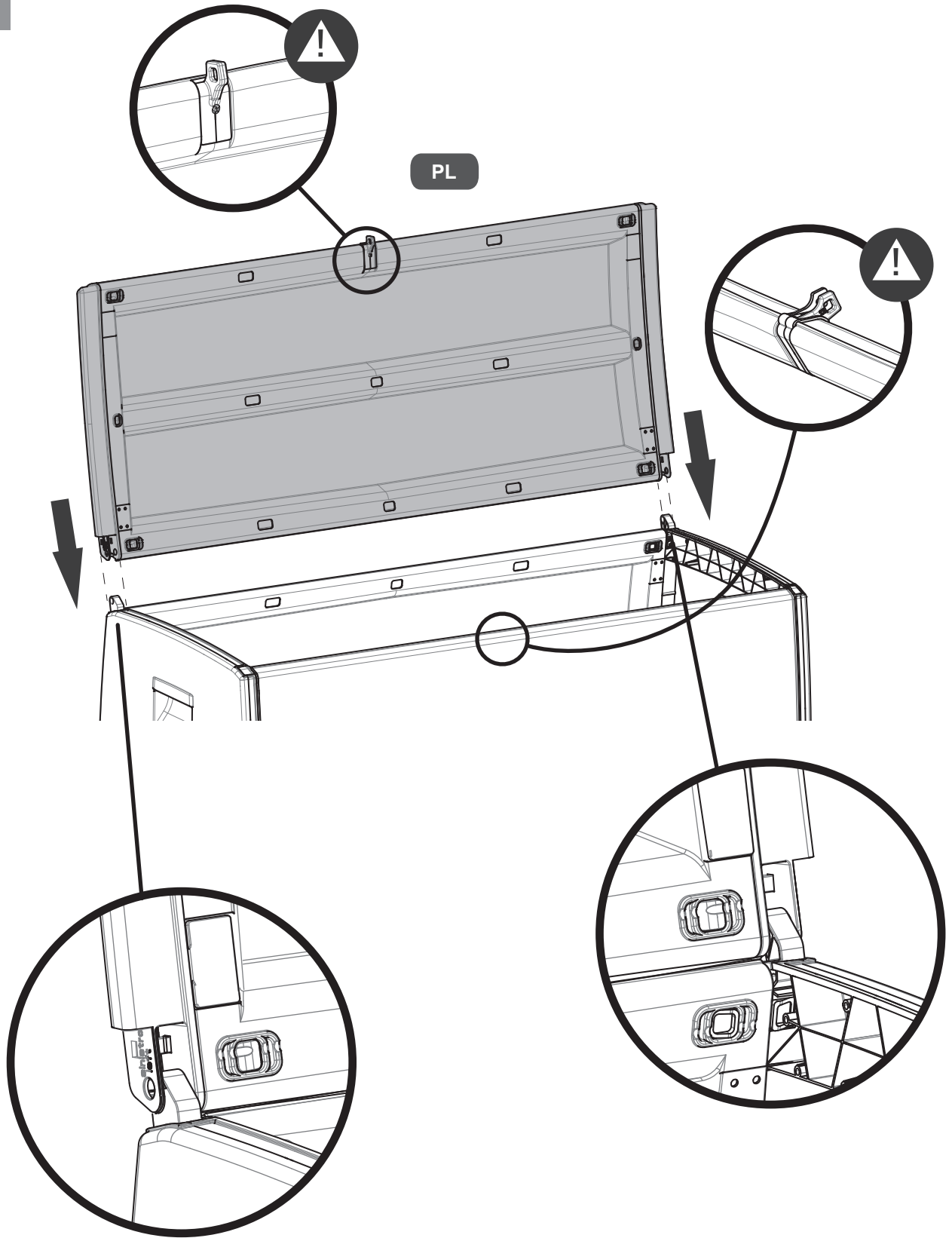


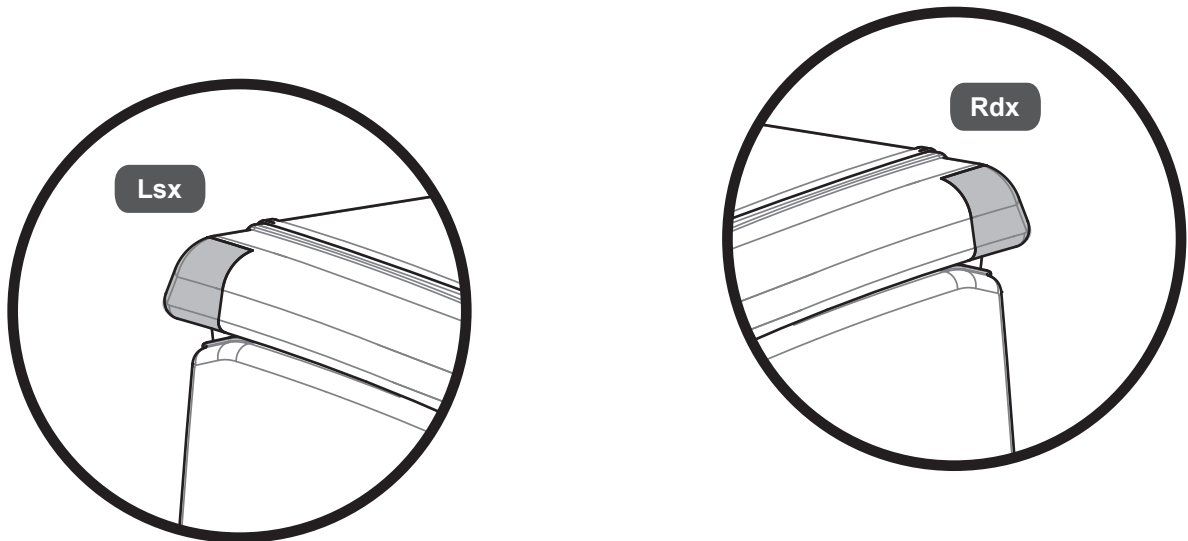
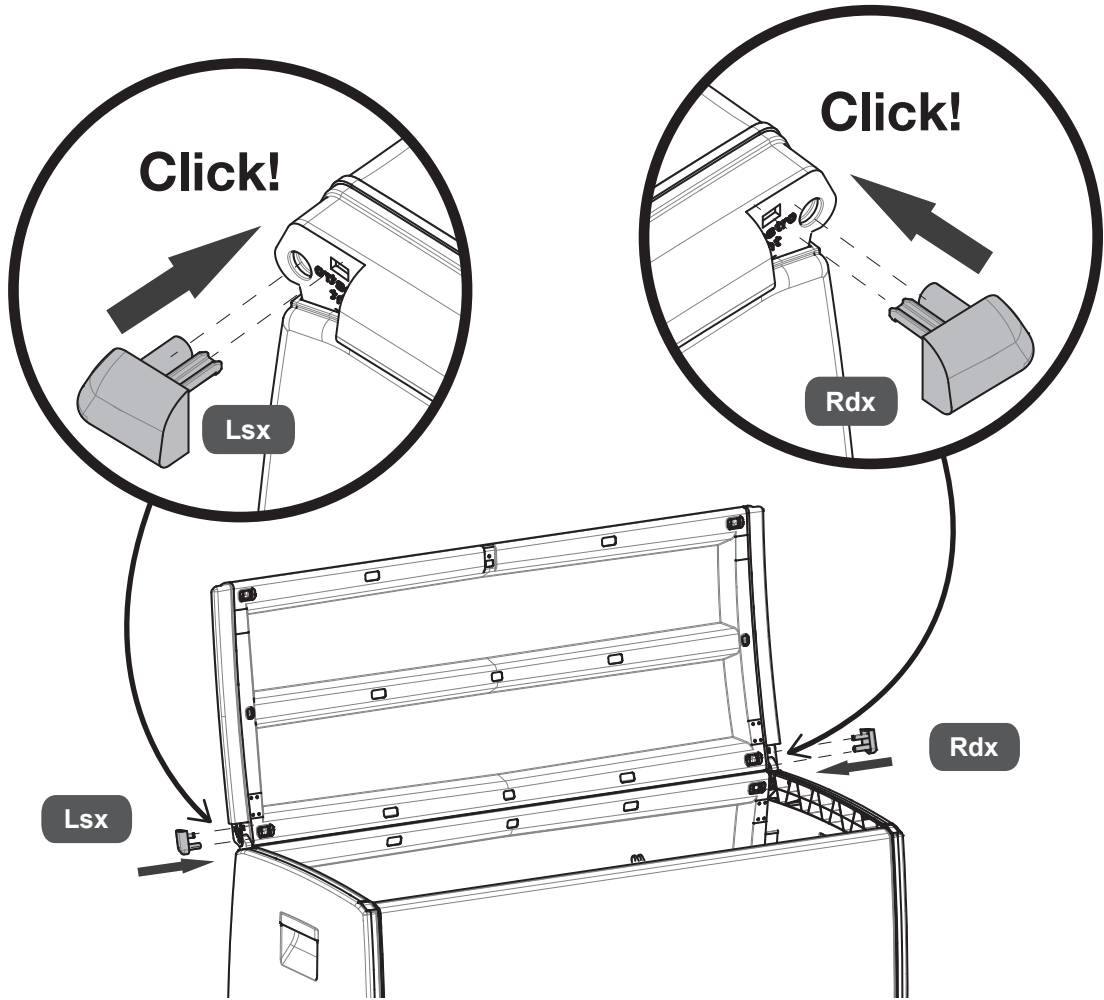


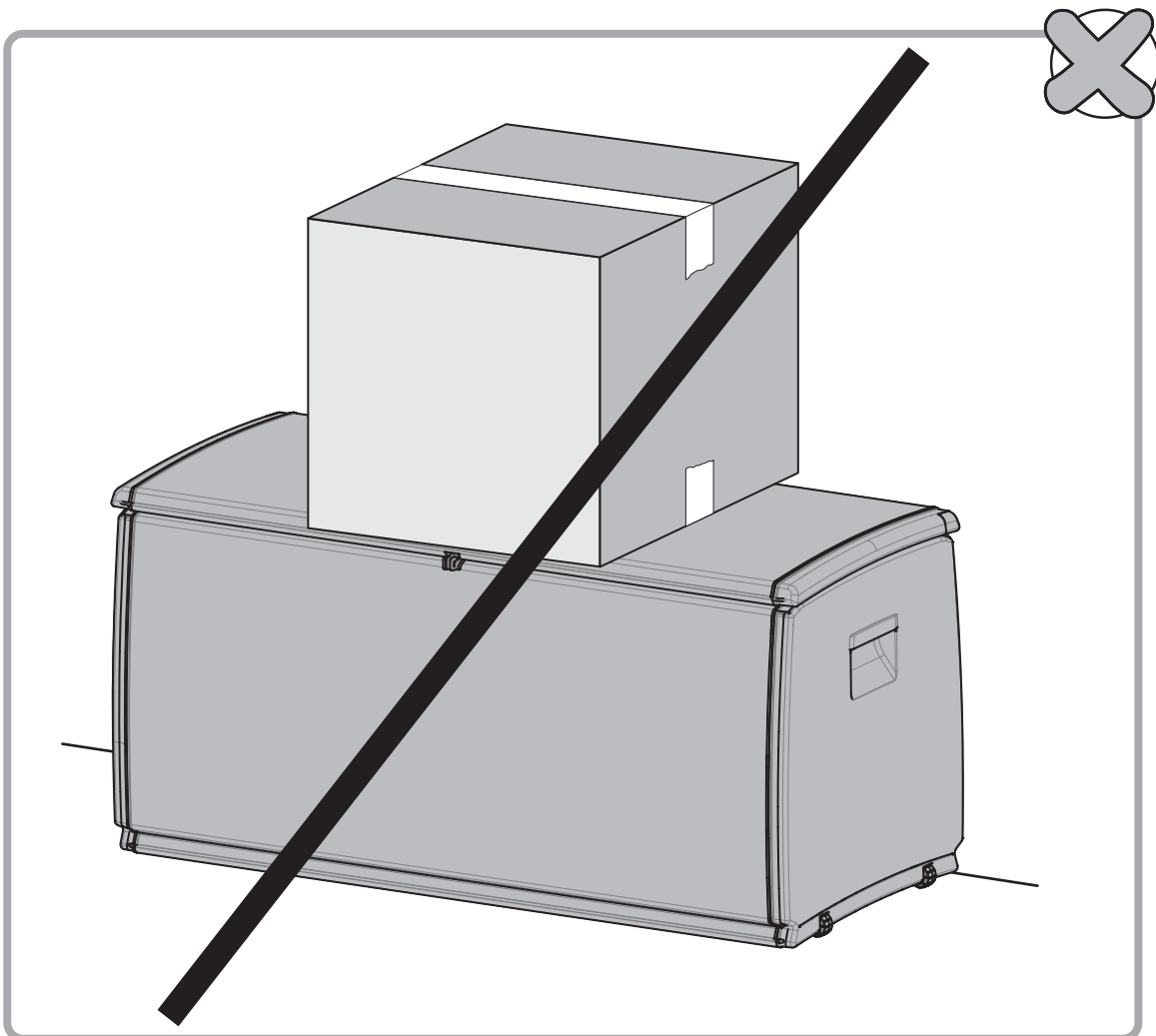
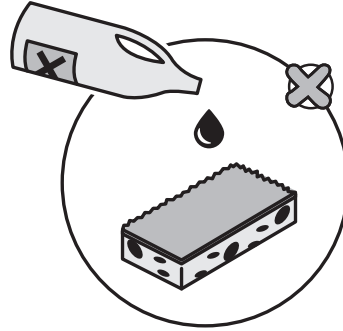














**FR / IMPORTANT, À CONSERVER POUR CONSULTATION ULTÉ-
RIEURE : À LIRE ATTENTIVEMENT _ES / IMPORTANTE, CONSERVAR PARA
CONSULTAR POSTERIORMENTE: LEER ATENTAMENTE _PT / IMPORTANTE
CONSERVAR PARA FUTURAS CONSULTAS: POR FAVOR, LEIA COM ATEN-
ÇÃO _IT / IMPORTANTE, DA CONSERVARE PER ULTERIORE CONSULTA-
ZIONE: DA LEGGERE ATTENTAMENTE _EL / ΣΗΜΑΝΤΙΚΟ! ΚΡΑΤΗΣΤΕ ΤΟ
ΓΙΑ ΜΕΛΛΟΝΤΙΚΗ ΑΝΑΦΟΡΑ. ΔΙΑΒΑΣΤΕ ΤΟ ΠΡΟΣΕΚΤΙΚΑ _PL / WAŻNE,
PRZECZYTAĆ UWAŻNIE I ZACHOWAĆ NA PRZYSZŁOŚĆ _RO / IMPORTANT,
A SE PASTRA PENTRU CONSULTAREA ULTERIOARA: CITIȚI CU
ATENȚIE _EN / IMPORTANT, TO BE RETAINED FOR FUTURE REFERENCE:
PLEASE READ CAREFULLY**



Ce meuble se recycle,
s'il n'est plus utilisable
déposez-le en déchèterie.

Pour en savoir plus :
www.quefairedemesdechets.fr

- ES** Si ya no puede utilizarse, este mueble se puede reciclar, depositelo en la unidad de clasificación de residuos.
- PT** Este móvel é reciclável. Quando deixar de ser utilizado, deposite-o num centro de reciclagem de resíduos.
- IT** Questo mobile può essere riciclato, portatelo in un'isola ecologica se inutilizzabile.
- EL** Το έπιπλο αυτό είναι ανακυκλώσιμο, εάν δεν μπορεί πλέον να χρησιμοποιηθεί τοποθετήστε το σε χώρο αποβλήτων.
- PL** Mebel ten poddawany jest recyklingowi, kiedy przestaje być użyteczny należy go dostarczyć do punktu zbiórki odpadów.
- RO** Această piesă de mobilier este reciclabilă. Dacă nu mai poate fi folosită, vă rugăm să o duceți la centrul de reciclare a deșeurilor.
- EN** This piece of furniture is recyclable. If it cannot be used anymore, please take it to the waste recycling centre.

FR * Garantie 7 ans.

ES * Garantía 7 años

PT * Garantia 7 anos

IT * Garanzia 7 anni

EL * Εγγύηση 7 ετών

PL * Gwarancja 7 lat

RO * Garanție 7 ani

EN * Guarantee 7 years

ADEO Services - 135 Rue Sadi Carnot - CS00001
59790 RONCHIN - FRANCE

ZA Imported by Adeo South Africa (PTY) LTD T/A Leroy Merlin,
Hosted in Leroy Merlin Fourways Store 35 Roos Street, Witkoppen Ext 97, Sandton
2191 Johannesburg, Gauteng, South Africa
Tel: +27 10 493 8000 Email: contact@leroymerlin.co.za

