



EAN: 3276007770933  
ADEO KEY : 90077661



Ce produit est recyclable. S'il ne peut plus être utilisé, veuillez l'apporter dans un centre de recyclage de déchets.  
Este producto es reciclable. Si ya no se puede usar, llévelo a un centro de reciclaje de residuos.  
Este produto é reciclável. Se deixar de o utilizar, entregue-o num centro de reciclagem de resíduos.  
Questo prodotto può essere riciclato. Se deve essere smaltito, portalo presso un centro di riciclaggio.  
Αυτό το προϊόν είναι ανακυκλώσιμο. Εάν δεν μπορεί πλέον να χρησιμοποιηθεί, μεταφέρετε την σε κάποιο κέντρο ανακύκλωσης απορριμμάτων.  
Ten produkt poddawany jest recyklingowi, kiedy przestaje być użyteczny należy dostarczyć go do punktu zbiórki odpadów.  
Цей продукт може перероблятися. Якщо воно більше не є придатне для використання, здайте його в утилізаційний центр.  
Aceast produs este reciclabil. Dacă nu mai poate fi folosit, vă rugăm să îl aduceți într-un centru de reciclare a deșeurilor.  
Este produto é reciclável. Se não puder mais ser usado, descarte em um centro de reciclagem de resíduos.  
Dit product is recyclebaar. Als het niet meer kan worden gebruikt, breng het dan naar een afvalrecyclingcentrum.  
Dieses Produkt ist recycelbar. Wenn es nicht mehr verwendet werden kann, bringen Sie es bitte zum Recycling-Center.  
This product is recyclable. If it cannot be used anymore, please take it to waste recycling centre.



Made in Vietnam  
Країна виробник В'єтнам

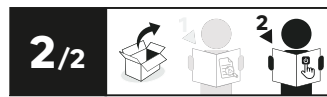
Traduction de la version originale du mode d'emploi / Traducción de las Instrucciones originales / Tradução das Instruções Originais / Traduzione delle istruzioni originali / Μετάφραση των πρωτότυπων οδηγιών / Tłumaczenie instrukcji oryginalnej / Переклад оригінальної інструкції / Traducerea instruciilor originale / Tradução das Instruções Originais / Originale instructies / Original-Anleitung / Original Instructions.

EU ADEO Services - 135 Rue Sadi Carnot - CS00001 - 59790 RONCHIN - FRANCE

**UA** Виробник: ТОВ "Адео Сервісез С.А.", вул. Саді Карно, CS 00001, 59790 Роншан, Франція. Імпортер: ТОВ "Леруа Мерлен Україна", 04201 Україна, м. Київ, вул. Полярна 17А, +380 44 498 46 00. Імпортер приймає претензії від споживачів щодо товару, а також проводить його ремонт, технічне і гарантійне обслуговування

**BR** IMPORTADO E DISTRIBUÍDO POR: LEROY MERLIN COMPANHIA BRASILEIRA DE BRICOLAGEM CNPJ: 01.438.784/0001-05 Rua Pascoal Pais, n.º 525, 6º andar, cj 61 a 64 - Vila Cordeiro, São Paulo - SP CEP: 04581-060 CALM (Central de Atendimento Leroy Merlin) Capitais 4020-5376 Demais Regiões 0800-0205376

**ZA** Imported by Adeo South Africa (PTY) LTD T/A Leroy Merlin, Hosted in Leroy Merlin Fourways Store 35 Roos Street, Witkoppen Ext 97, Sandton, 2191 Johannesburg, Gauteng, South Africa. Tel: +27 10 493 8000 Email: contact@leroymerlin.co.za.

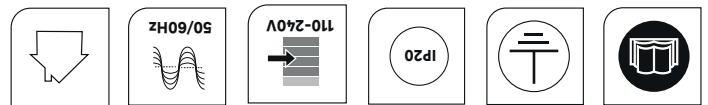
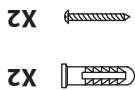
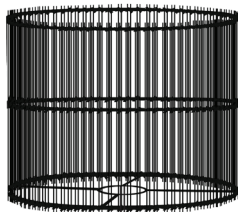
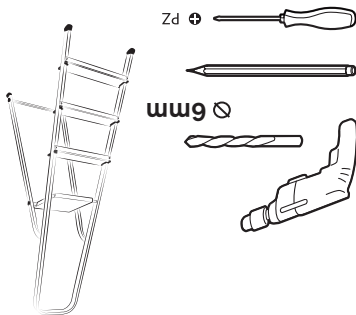
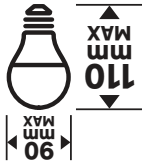


2023-12-V01

- FR** Manuel d'Instructions
- EL** Εγχειρίδιο Οδηγιών
- BR** Manual de Instrução
- ES** Manual de Instrucciones
- PL** Instrukcja Obsługi
- NL** Handleiding
- PT** Manual de Instruções
- UA** Інструкція з Експлуатації
- DE** Anleitung Handbuch
- IT** Manuale di Istruzioni
- RO** Manual de Instrucțiuni
- EN** Instructions Manual

\*Année de garantie / años de garantía / Ano de garantia / Anno di garanzia / Έτος εγγύησης / Rok gwarancji / Гарантія років / Anul de garanție / Anos de garantía / Jaar van garantie / Jahr der Garantie / Year of guarantee  
\*\* réparable / repairable / reparável / riparabile / διορθώσιμος / naprawiany / ремонтний / reparabil / reparaturfähig / Repareerbaar / reparável / repairable

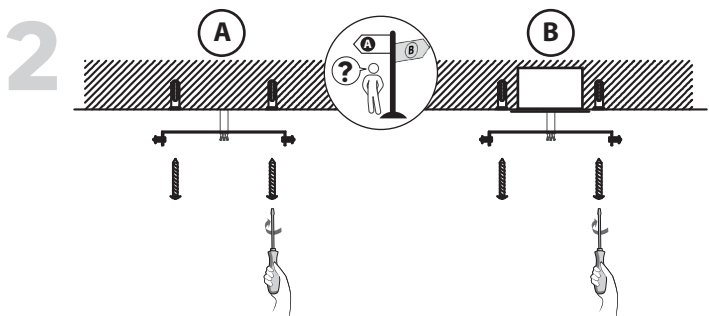
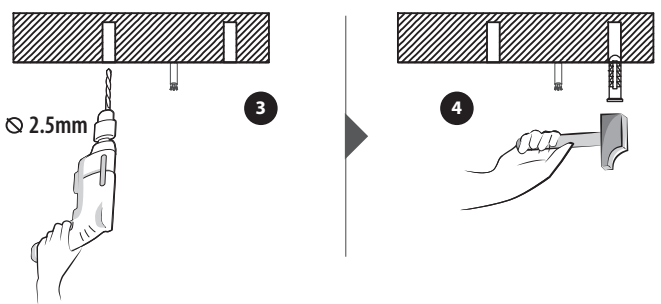
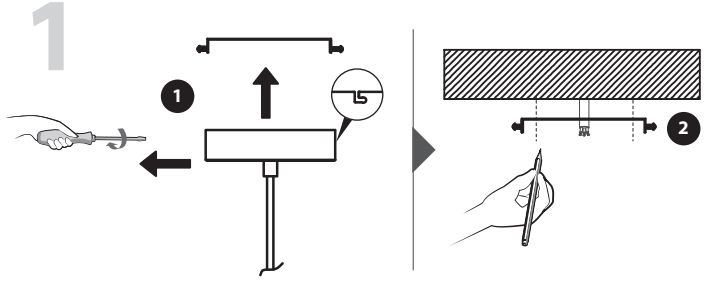
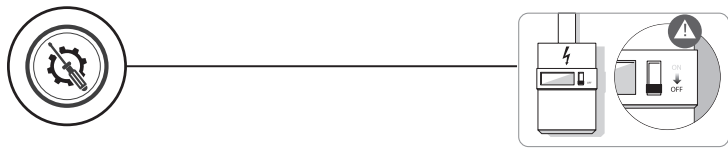
MAX  
60W  
E27



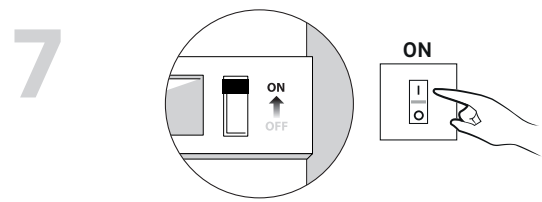
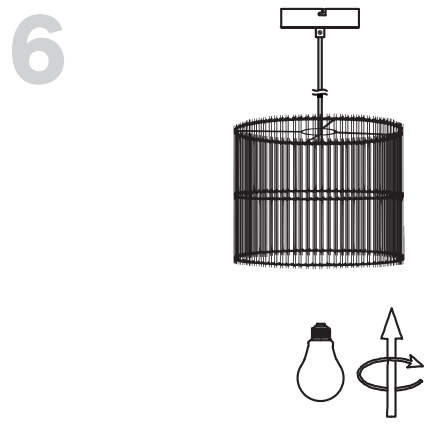
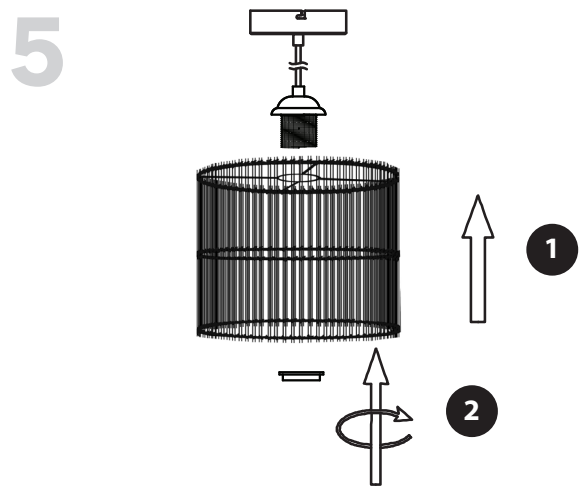
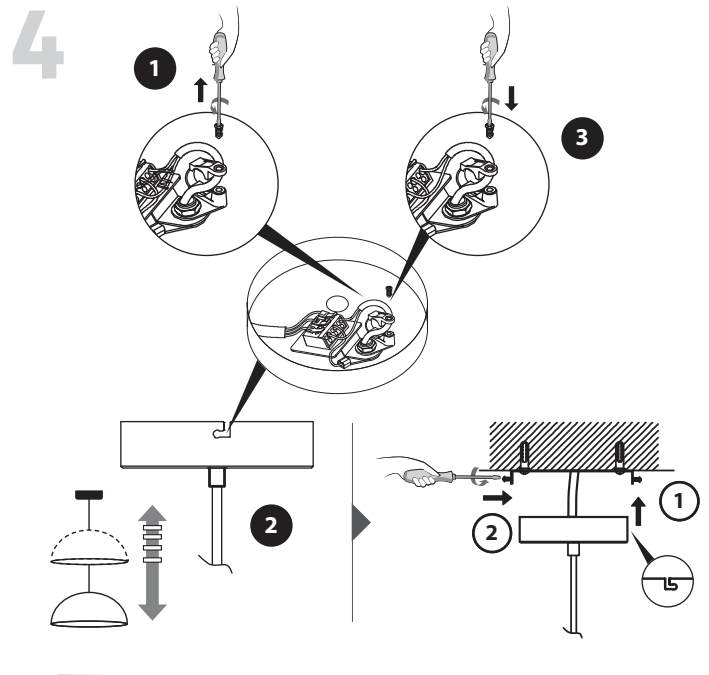
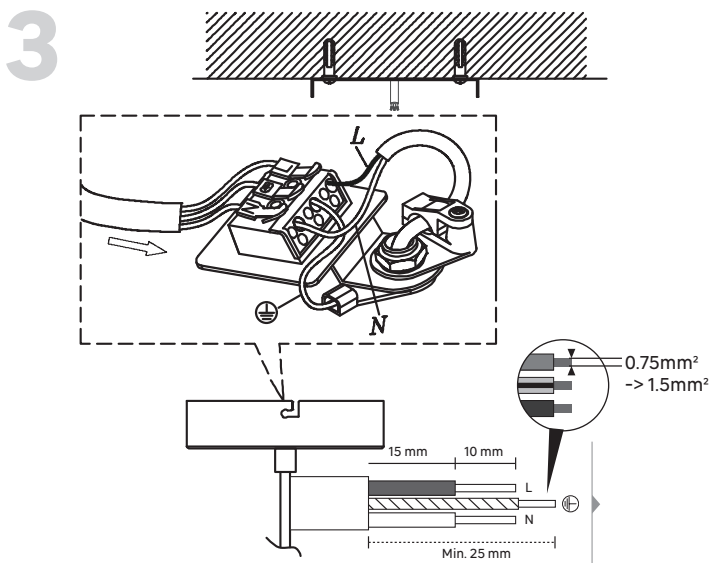
FR : CARACTÉRISTIQUES TECHNIQUES / ES : CARACTERÍSTICAS TÉCNICAS / PT : CARACTERÍSTICAS TÉCNICAS / IT : CARATTERISTICHE TECNICHE / EL : ΤΕΧΝΙΚΑ ΧΑΡΑΚΤΗΡΙΣΤΙΚΑ / PL : DANE TECHNICZNE / UA : ТЕХНІЧНІ ХАРАКТЕРИСТИКИ / RO : CARACTERISTI TEHNICE / BR : ESPECIFICAÇÕES TÉCNICAS / NL : TECHNISCHE KENMERKEN / DE : TECHNISCHE MERKMALE / EN : TECHNICAL CHARACTERISTICS

FR : Utilisation / ES : Utilización / PT : Utilização / IT : Uso / EL : Χρήση / PL : Użytkowanie / UA : Використовуйте / RO : Utilizare / BR : Utilização / EN : Use

FR : Montage / ES : Montaje / PT : Montagem / IT : Montaggio / EL : Συναρμολόγηση / NL : Montage / DE : Montage / EN : Assembly



Utiliser des vis et des chevilles adaptées à votre support / Utilice tacos y tornillos adecuados al soporte / Utilize buchas e parafusos adequado ao seu suporte / Utilizzare viti e tasselli adatti per il retro / Χρησιμοποιήστε βίδες και βύσματα που ταυριάζουν στην επιφάνεια στήριξης. / Należy użyć śrub i kotków odpowiednich dla podłoża / Використовуйте гвинти та шканти, призначені для задньої поверхні. / Utilizați șuruburi și dibluri adecvate pentru suportul dvs. / Use parafusos e buchas adequados para seu suporte / Gebruik schroeven en pluggen die geschikt zijn voor uw ondergrond. / Verwenden Sie für Ihre Unterlage geeignete Schrauben und Dübel / Use screws and dowels suited to your backing



N =Bleu/Azul/Azul/Blu/Μπλε/Niebieski/Синий/Albastru/Blauw/Blau/Blue  
 =Vert et jaune/Verde y amarillo/Verde e giallo/  
 Πράσινο και κίτρινο/Zielony i żółty /Зелений і жовтий/Verde-galben/  
 Verde e amarelo/ Verde e amarelo/ Groen en geel/ Grün und gelb/**Green and yellow**  
 L =Marron/Marrón/Castanho/Marrone/Καφέ/Brazowy/  
 Коричневий/Μαρο/Marrom/Bruin/Braun/**Brown**