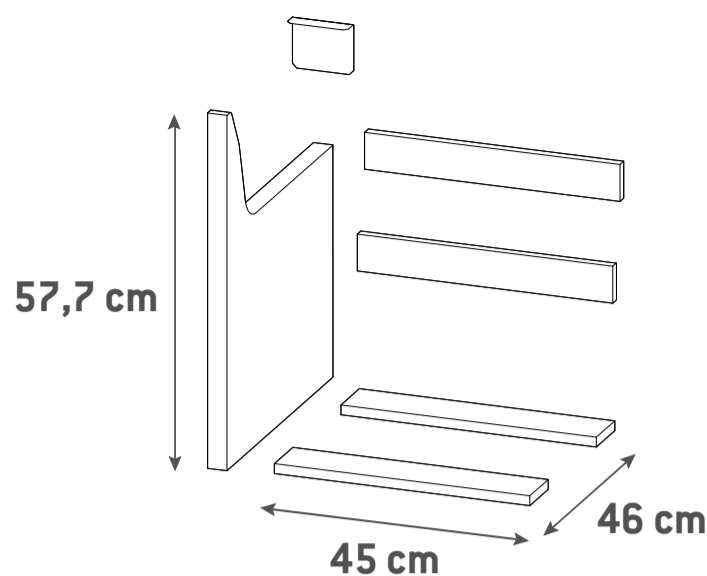




# REMIX

## 46 R 45 -



	<b>FR</b> AVERTISSEMENT : À fixer au mur	<b>UA</b> ПОПЕРЕДЖЕННЯ: Монтувати на стіну.
	<b>ES</b> ADVERTENCIA : Para fijar a la pared.	<b>PL</b> OSTRZEŻENIE: Do montażu ściennego.
	<b>PT</b> AVISO : Para fixar à parede.	<b>RO</b> AVERTIZARE: Se va fixa pe zid.
	<b>IT</b> ATTENZIONE: Da fissare alla parete.	<b>BR</b> AVISO : Para fixar à parede.
	<b>EL</b> ΠΡΟΕΙΔΟΠΟΙΗΣΗ: Στερέωση σε τοίχο.	<b>EN</b> WARNING: Secure to the wall.

FR - Utiliser des vis, rondelles et chevilles adaptées au type de matériau de votre mur. Celles-ci ne sont pas incluses.  
 ES - Utilice tornillos, arandelas y tacos adecuados para el material de la pared. El producto no incluye la tornillería ni los tacos de sujeción.  
 PT - Utilize parafusos, anilhas e buchas adaptadas ao tipo de material da sua parede. Estes elementos de fixação não estão incluídos.  
 IT - Utilizzare viti, rondelle e pernotti (non inclusi) adeguati al tipo di materiale della vostra parete, (non inclusi).  
 EL - Χρησιμοποιήστε κατάλληλες βίδες, ροδέλες και ούλα ανάλογα με το υλικό της τοιχοποιίας σας. Τα υλικά αυτά δεν περιλαμβάνονται.  
 PL - Użyj śrub, podkładek i kołków odpowiednich do rodzaju ściany. Elementy te nie są dołączone do zestawu.  
 UA - Використовуйте відповідні до типу стіни гвинти, шайби та штифти. Вони не постачаються в комплекті.  
 RO - Utilizați șuruburi, șaibe și dibluri adaptate tipului de material a peretelui. Acestea nu sunt incluse.  
 BR - Use parafusos, arruelas e cavilhas adaptadas ao tipo de material da sua parede. Esses acessórios de fixação não estão incluídos.  
 EN - Use screws, washers and plugs suited to the type of material of your wall. These are not included.

			MIX Wood from responsible sources www.fsc.org FSC-C013690

**FR** Rallonge tiroir pour meuble sous vasque.  
 Rallonge tiroir pour meuble sous vasque : épaisseur 16 mm + épaisseur 32 mm en panneau de particules FSC Revestimiento exterior de polímero (polietileno [PET] en los de color y PVC (Policloruro de vinilo) pour les décors bois), intérieur en PP (Polypropylène). À fixer au mur : pattes de fixation facile à monter incluses. Vis et chevilles pour fixation au mur non fournies. Pieds vendus séparément. À monter soi-même. \*Garantie 10 ans

**IT** Prolunga cassetto per mobile sotto lavabo.  
 Prolunga cassetto per mobile sotto lavabo : spessore 16 mm + spessore 32 mm in pannello truciolare certificato FSC rivestimento esterno in polimero (PET polietilene per il colorato e PVC (Policloruro di vinile) per le decorazioni tipo legno), interno in PP (Polipropilene). Da fissare alla parete : staffe di fissaggio di facile montaggio incluse. Viti e tasselli per fissaggio a muro non inclusi. Piedini venduti separatamente. Montaggio a cura dell'acquirente. \*Garanzia 10 anni

**ES** Ampliación cajón para mueble bajo lavabo.  
 Ampliación cajón para mueble bajo lavabo : grosor: 16 mm + grosor: 32 mm de tablero de partículas FSC Revestimiento exterior de polímero (polietileno [PET] en los de color y PVC (policloruro de vinilo) en las decoraciones imitación madera), e interior de polipropileno (PP). Para fijar a la pared : Incluye patillas de sujeción sencillas de montar. No incluye tacos ni tornillos para fijación a pared . Las patas se venden por separado. Producto para montar. \*Garantía 10 años

**PT** Extensão para gaveta para móvel por baixo do lavatório.  
 Extensão para gaveta para móvel por baixo do lavatório : espessura 16 mm + espessura 32 mm em painel de tablero de partículas FSC revestimento exterior em polímero (PET polietileno para a cor e PVC (Policloreto de vinilo) para as decorações em madeira), interior em PP (polipropileno). Para fixar à parede : patilhas de fixação de montagem fácil incluídas. Parafusos e buchas para fixação à parede não fornecidas. Pés vendidos separadamente. A montar pelo próprio. \*Garantia 10 anos

**EL** Προέκταση συρταριού για έπιπλο νεροχύτη.  
 Προέκταση συρταριού για έπιπλο νεροχύτη : πάχος 16 mm + πάχος 32 mm από μοριοσανίδα FSC εξωτερική επένδυση από πολυμερές (τερεφθαλικό πολυαιθυλένιο PET για το χρώμα και PVC (πολυβινυλοχλωρίδιο) για τα φύλλα με εφέ ξύλου), εσωτερική επένδυση από PP (πολυπροπυλένιο). Στερέωση σε τοίχο : συμπεριλαμβάνονται πέλματα στήριξης εύκολα στη συναρμολόγηση. Οι βίδες και τα ούλα για επίτοιχα στήριξη δεν συμπεριλαμβάνονται. Τα ποδαρικά πωλούνται ξεχωριστά. Συναρμολογείται από το χρήστη. \*Εγγύηση 10 ετών

**PL** Przedłużka szuflady do mebla pod umywalkę.  
 Przedłużka szuflady do mebla pod umywalkę : grubość 16 mm + grubość 32 mm z płytą z wiór drewnianych FSC powłoka zewnętrzna z materiału polimerowego (polietylen PET w przypadku wersji kolorowych i PCV (Polichlorek winylu) (Polichlorek winylu) dla dekoracji drewnianych), wewnątrz z materiału PP (polipropylen). Do montażu ściennego : w zestawie łatwe do montażu łapy mocujące. Śruby i kołki do montażu ściennego nie są dostarczane w zestawie. Nogi są sprzedawane osobno. Do własnoręcznego montażu. \*Gwarancja 10 lat

**UA** Надставка з шухлядами для меблів під раковину.  
 Надставка з шухлядами для меблів під раковину : товщина 16 мм + товщина 32 мм деревно-стружкова плита, сертифікована FSC полімерне зовнішнє покриття (ПЕТ поліетиленовий для кольору та ПВХ (полівінілхлорид) (полівинилхлорид) (полівінілхлорид) (полівинилхлорид) для орнаменту з дерева), зсередини ПП (поліпропілен). Кріпиться до стіни. : кріпильні кронштейни для легкого встановлення входять до комплекту. Гвинти й болти для настінного монтажу не входять до комплекту. Ніжки продаються окремо. Для самостійного збирання. \*Гарантія 10 роки

**RO** Extensie sertar pentru mobilă lavoar.  
 Extensie sertar pentru mobilă lavoar : grosime 16 mm + grosime 32 mm din PAL FSC căptușit la exterior cu polimer (PET polietilenă pentru culoare și PVC (Policlorură de vinil) pentru decorațiunile din lemn), interior din PP (polipropilenă). Se va fixa pe zid : suporturi de fixare ușor de montat incluse. Șuruburile și diblurile pentru fixarea pe perete se vând separat. Picioare vândute separat. Se va monta de către cumpărător. \*Garanție 10 ani

**BR** Extensão gaveta para compartimento sob pia de lavatório.  
 Extensão gaveta para compartimento sob pia de lavatório : Espessura 16 mm + Espessura 32 mm em painel de partículas FSC revestimento exterior em polímero (polietileno PET para cor e PVC (Policloreto de vinila) para decorações de madeira), interior em PP (polipropileno). Para fixar na parede : suportes de fixação fáceis de montar incluídos. Parafusos e roscas para fixação em parede não fornecidas. Pés vendidos separadamente. Montagem faça-você-mesmo. \*Garantia 10 anos

**EN** Drawer extension for under-basin cabinet.  
 Drawer extension for under-basin cabinet : thickness 16 mm + thickness 32 mm in FSC particleboard Exterior polymer PET coated (PET polyethylene for colour & PVC (Polyvinyl Chloride) for wood decors), PP interior (Polypropylene). Secure to the wall : easy mounting brackets included. Screws and plugs for wall mounting not included. Feet sold separately. Self-assembly. \*10 year guarantee

	<b>FR IT CY</b> Éléments plastiques Elementi di plastica Πλαστικά στοιχεία Plastic parts Peut varier localement / Può subire variazioni a livello locale	<b>ES EL PL PT RO</b> Elementos plásticos Πλαστικά στοιχεία Elementy plastikowe Elementos em plástico Elemente din plastic		
--	---	---	--	--

Made in Italy  
 ADEO Services - 135 Rue Sadi Carnot  
 CS 00001 59790 RONCHIN - France

ТОВ "Леруа Мерлен Україна",  
 04201 Україна, м. Київ,  
 вул. Полярна 17А