

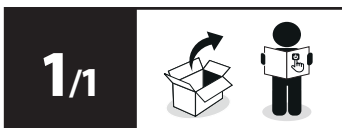
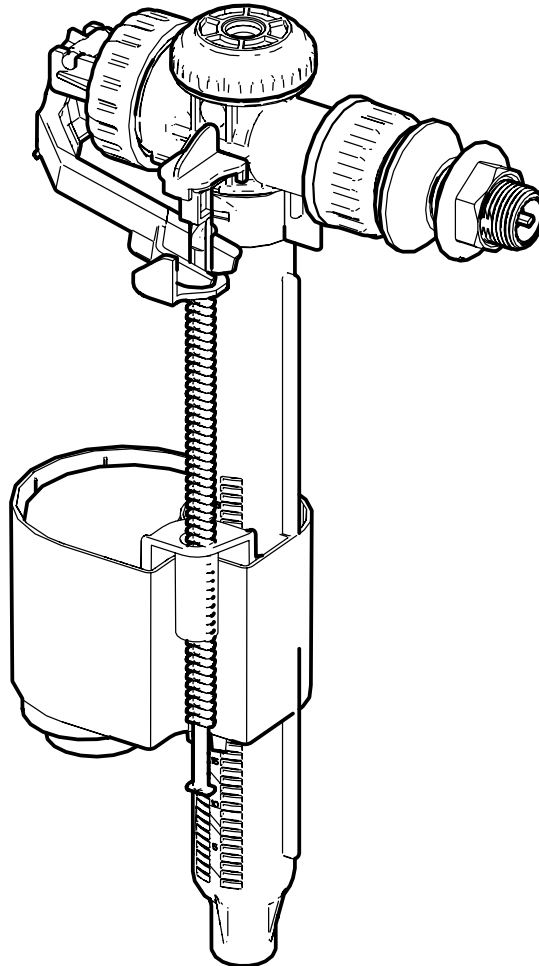


10
YEARS
Guarantee

CL1-F6-3/8
CL2-F6-3/8

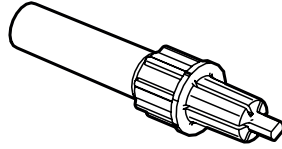
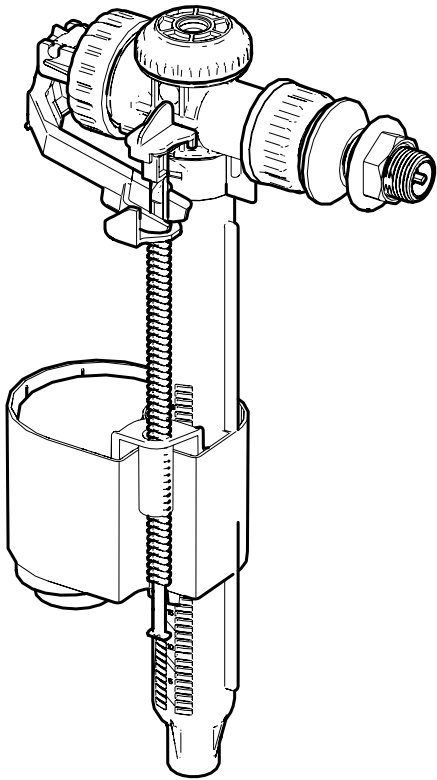
ADEO : 3276007790306
3276007790382

ADEO KEY : 90544236
90544244

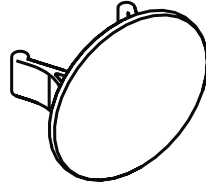


V6-11/2024

* Garantie 5 ans / Garanzia 5 Anni / Gwarancja 5-letnia / Гарантія 5 років / Garanție 5 ani / 5-year guarantee



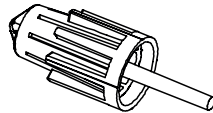
A



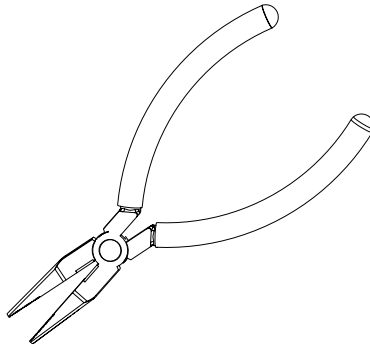
B



C

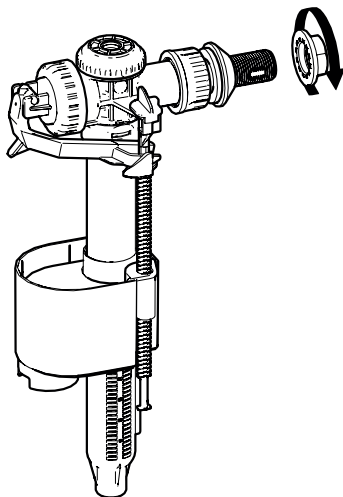


D

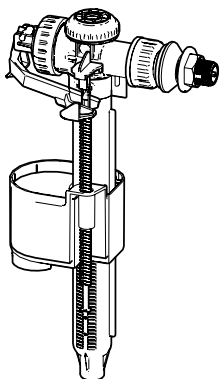




1

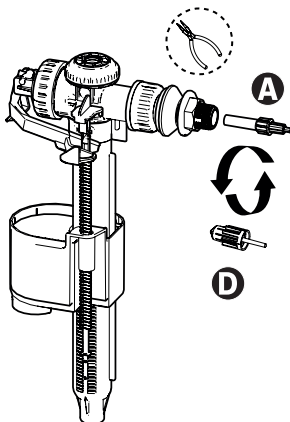


2A



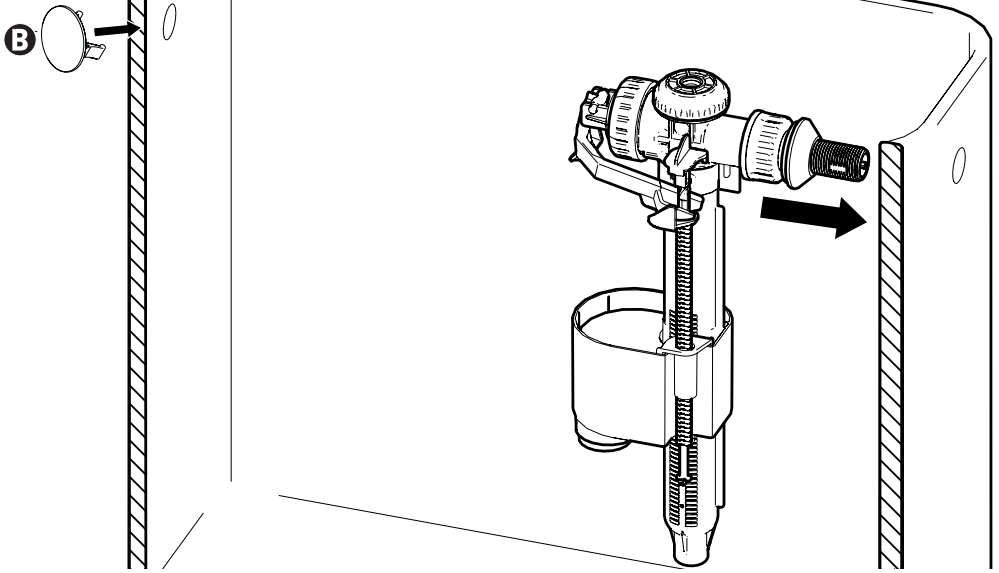
- FR** Pression standard (**>1bar**), aucune action est nécessaire
- IT** Pressione standard (**>1bar**), nessuna azione richiesta
- PL** Ciężnienie standardowe (**>1bar**), nie jest wymagane żadne działanie
- UA** Стандартний тиск (**>1бар**), не потрібно жодних дій
- RO** Presiune standard (**>1bar**), nu este necesară nicio acțiune
- EN** Standard pressure (**>1bar**), no action is necessary

B

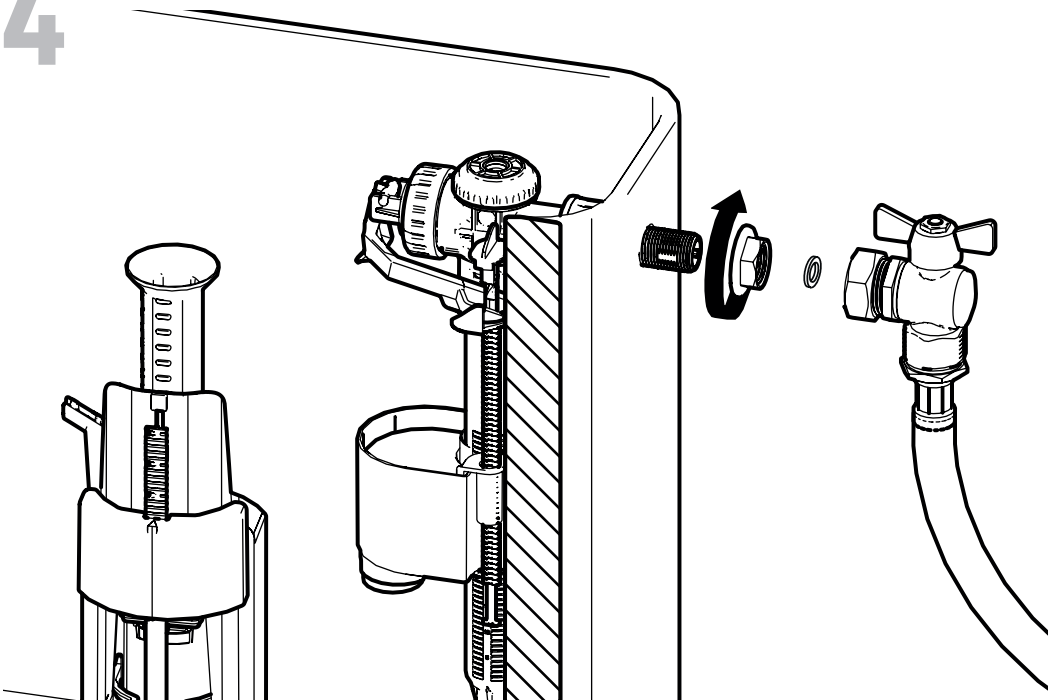


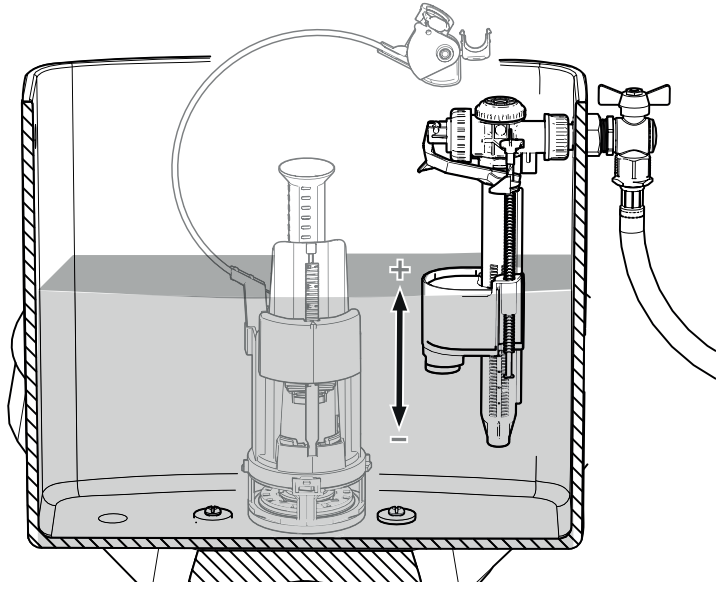
- FR** Basse pression (**<1bar**), remplacer le réducteur de pression A par le D
- IT** Bassa pressione (**<1bar**), sostituire il riduttore di pressione A con il D
- PL** Niskie ciśnienie (**<1bar**), wymienić reduktor ciśnienia A na D
- UA** Низький тиск (**<1бар**), замінити редуктор тиску А на D
- RO** Presiune scăzută (**<1bar**), înlocuiți reductorul de presiune A cu D
- EN** Low pressure (**<1bar**), replace pressure reducer A with D

3

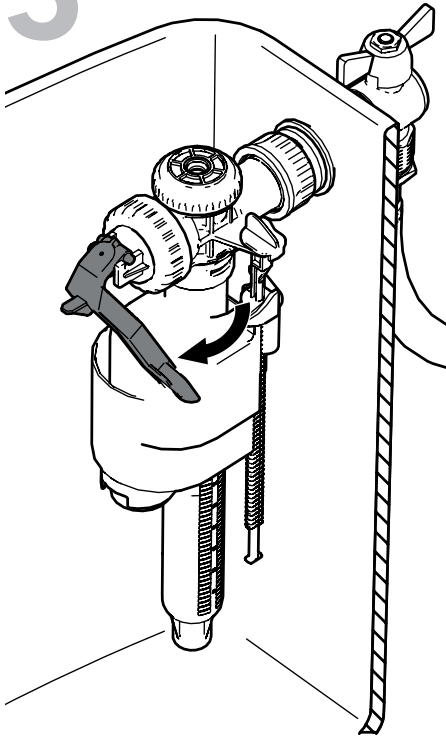


4

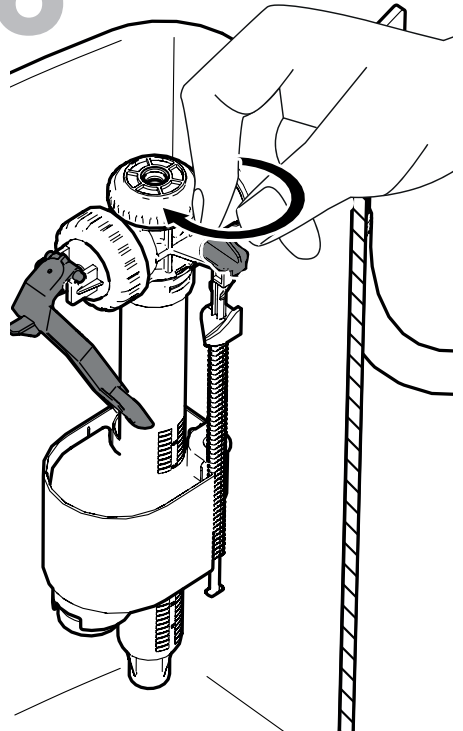




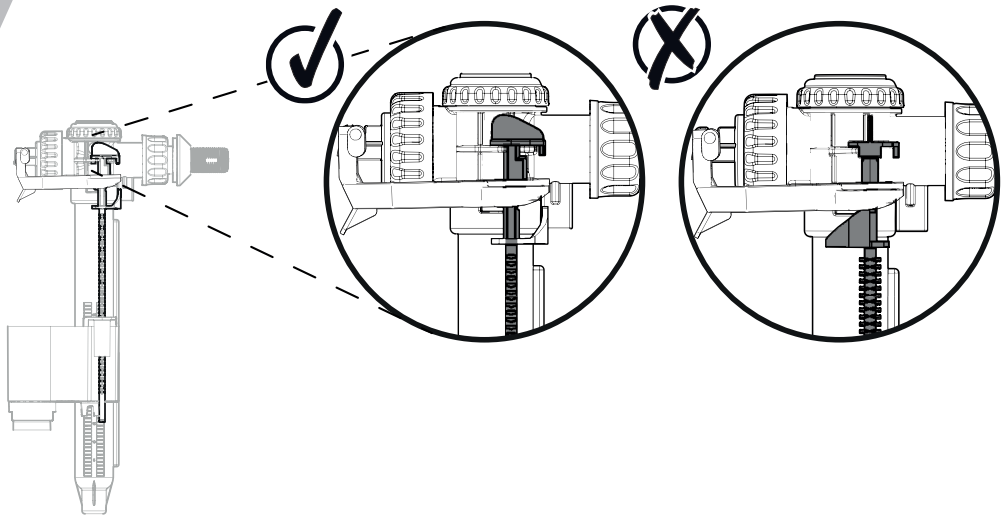
5



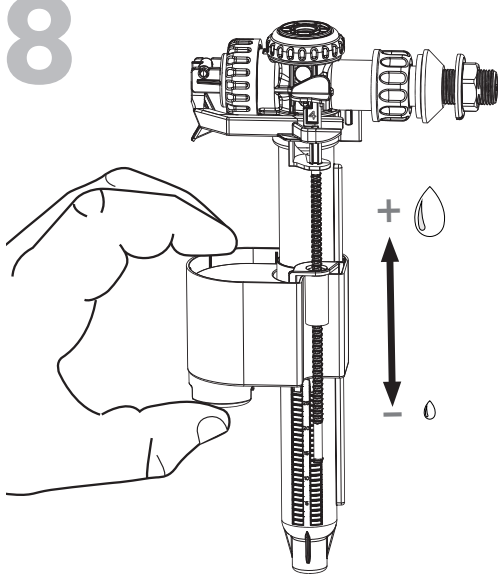
6



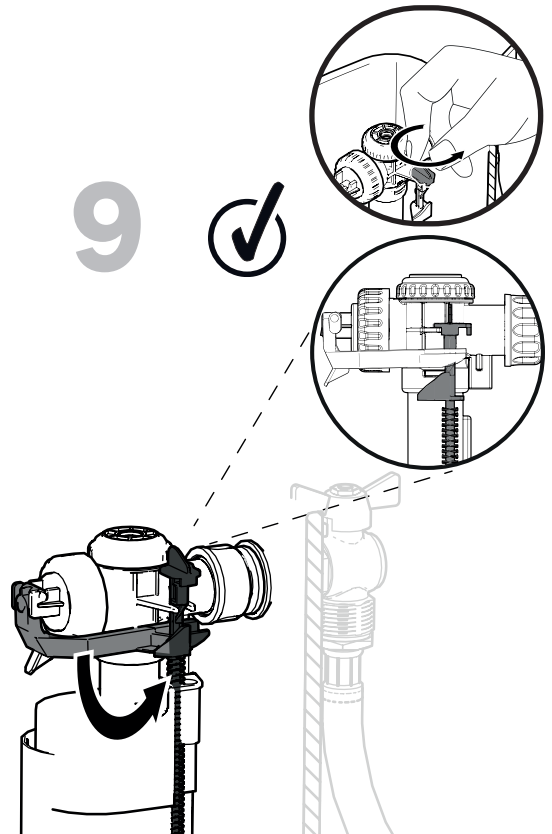
7

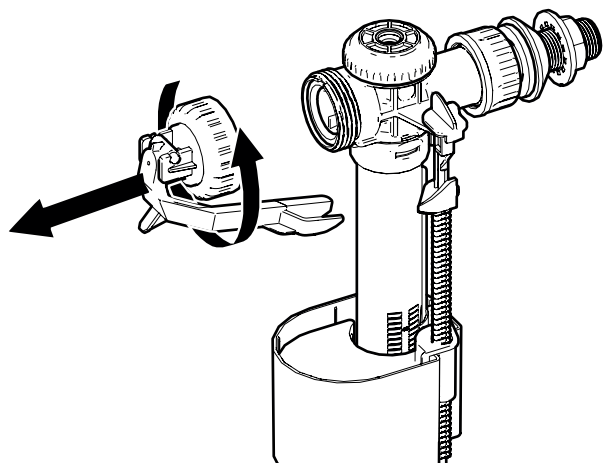
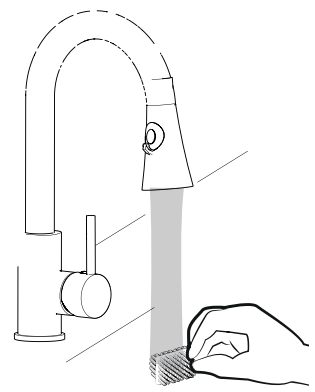
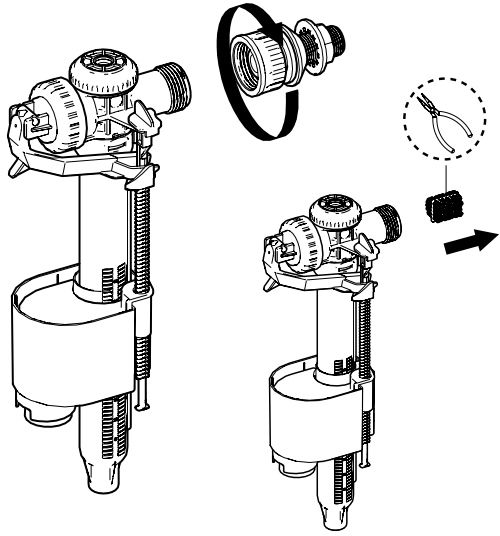
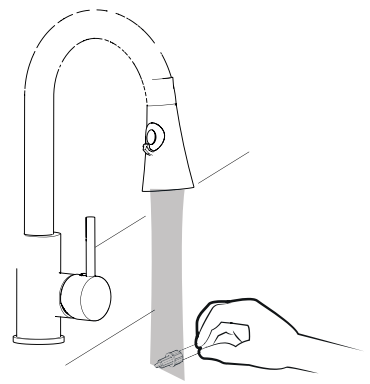
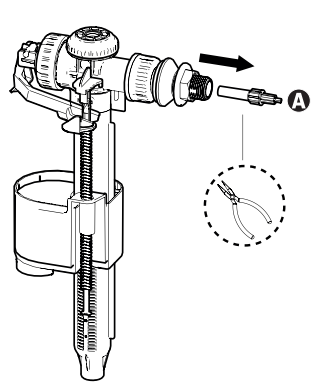


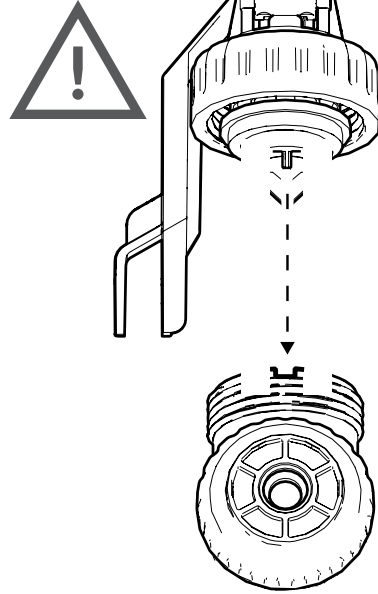
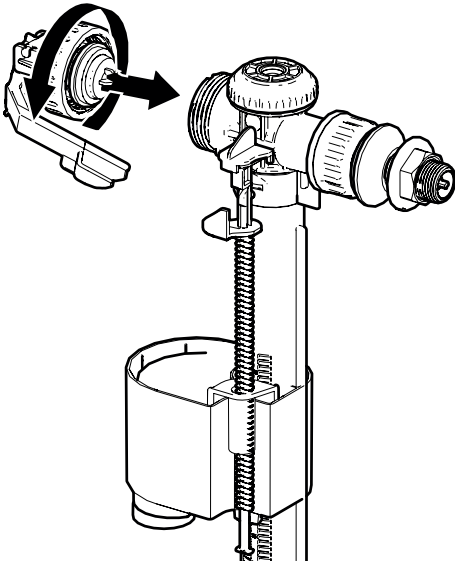
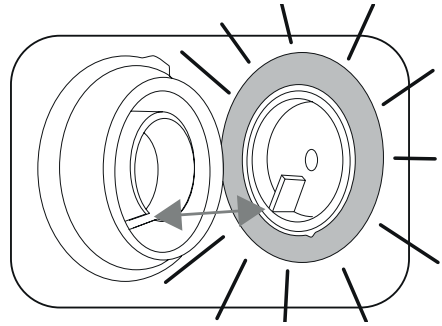
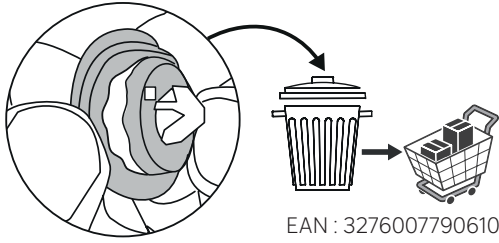
8



9







10016055