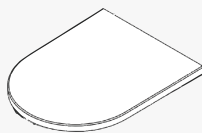
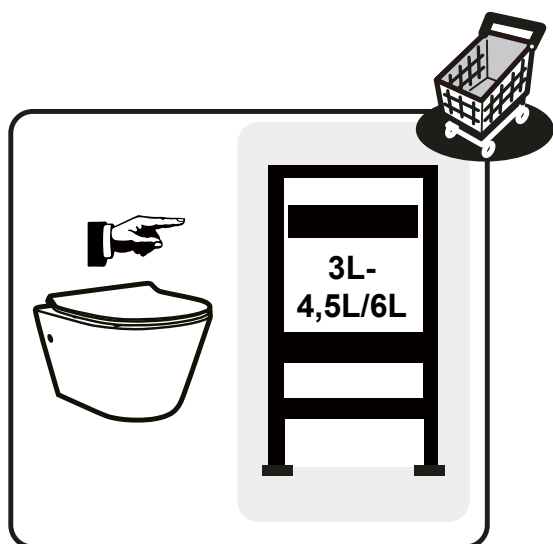
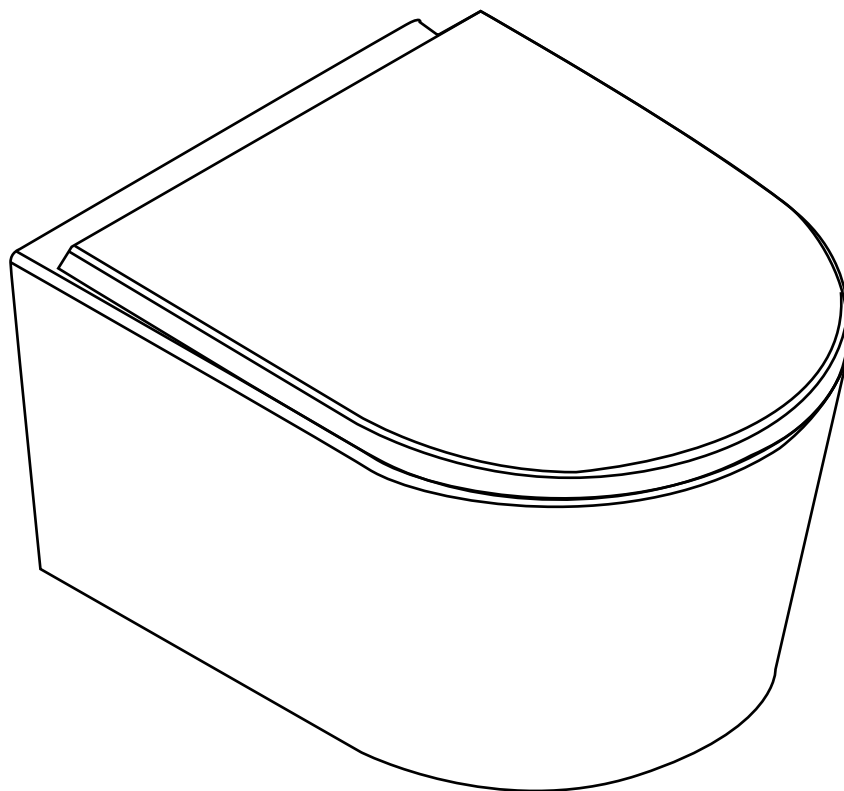
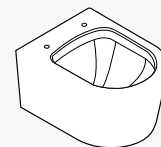


 **sensea**

**5**  
YEAR  
Guarantee



**5**  
YEAR  
Guarantee



2024/06 - V08

**EASY**

EAN CODE: 3276007816983

- FR** Nous vous remercions d'avoir acheté ce produit. Nous vous conseillons de lire attentivement la notice d'installation, d'utilisation et d'entretien. Nous avons conçu ce produit pour vous apporter entière satisfaction. Si vous avez besoin d'aide l'équipe de votre magasin est à votre disposition pour vous accompagner.
- ES** Le agradecemos haber comprado este producto. Le recomendamos leer atentamente el manual de instalación, uso y mantenimiento. Este producto ha sido diseñado para proporcionarle plena satisfacción. Si necesita alguna ayuda, el personal de la tienda estará a su disposición para guiarle.
- PT** Agradecemos a sua preferência por este produto . Aconselhamo-lo a ler o manual de instalação , utilização e manutenção com atenção. Criámos este produto para sua completa satisfação. Se precisar de ajuda, a equipa da sua loja está à sua disposição para o acompanhar.
- IT** Grazie per aver acquistato questo prodotto. Vi raccomandiamo di leggere attentamente il manuale di installazione, utilizzo e manutenzione. Questo prodotto è stato progettato per offrirvi la massima soddisfazione. Per ricevere assistenza, il personale del punto vendita è a vostra disposizione.
- EL** Ευχαριστούμε για την αγορά σας αυτού του προϊόντος. Σας συμβουλεύουμε να διαβάσετε προσεκτικά τις οδηγίες εγκατάστασης, χρήσης και συντήρησης. Σχεδιάσαμε αυτό το προϊόν για να σας προσφέρει πλήρη ικανοποίηση. Αν χρειάζεστε βοήθεια, η ομάδα του καταστήματος από το οποίο αγοράσατε το προϊόν είναι στη διάθεσή σας.
- PL** Dziękujemy za zakup produktu firmy. Zalecamy, aby uważanie przeczytać instrukcję instalacji, użytkowania i konserwacji. Ten produkt marki zaprojektowaliśmy, aby spełnić wszystkie państwa oczekiwania. W razie potrzeby pracownicy sklepu służy Panstwu pomocą i są do Państwa dyspozycji.
- UA** Дякуємо за придбання цього продукту. Ми рекомендуємо вам уважно прочитати інструкції зі встановлення, використання та обслуговування. Ми розробили цей продукт, щоб забезпечити ваше повне задоволення. Якщо вам потрібна допомога, команда вашого продавця завжди готова допомогти вам.
- RO** Vă mulțumim pentru achiziționarea acestui produs . Vă sfatuim să citiți cu atenție instrucțiunile de instalare, de utilizare și de întreținere. Am conceput acest produs pentru a vă furniza satisfacție totală. Dacă aveți nevoie de ajutor, echipa magazinului de cumpărare este la dispoziția dumneavoastră pentru a vă asista.
- BR** Obrigado por ter adquirido um produto . Nós aconselhamos a ler atentamente o manual de instalação, uso e anutenção. Concebemos um produto para proporcionar total satisfação. Caso precise de ajuda, a equipe da sua loja estará à disposição para te acompanhar.
- EN** Thank you for purchasing this product. We recommend that you read the installation, user and maintenance instructions carefully. We have designed this product to ensure your complete satisfaction. If you require assistance, the team at your retailer is on hand to help you.

**FR** Plan de la notice **ES** Esquema del folleto **PT** Plano de instruções  
**IT** Piano delle istruzioni **EL** Σχέδιο οδηγιών **PL** Plan instrukcji  
**UA** Огляд посібника **RO** Planul instrucțiunilor **BR** Esboço do folheto  
**EN** Overview of the guide

**01**

FR : Matériel - ES : Material - PT : Material - IT : Materiale - EL : Υλικό  
PL : Materiał - UA : Матеріал - RO : Material - BR : Material -  
EN : Equipment



**02**

FR : Préparation - ES : Preparación - PT : Preparação - IT : Preparazione  
EL : Προετοιμασία - PL : Przygotowanie - UA : Підготовка -  
RO : Pregătire - BR : Preparação - EN : Preparation



**03**

FR : Montage - ES : Montaje - PT : Montagem - IT : Montaggio  
EL : Συναρμολόγηση - PL : Montaz - UA : Збірка - RO : Montaj -  
BR : Montagem - EN : Assembly



**04**

FR : Entretien - ES : Mantenimiento - PT : Manutenção - IT : Manutenzione  
EL : Συντήρηση - PL : Konserwacja - UA : Технічне обслуговування -  
RO : Întreținere - BR : Manutenção - EN : Maintenance



FR IMPORTANT,  
à conserver pour  
consultation ultérieure :  
à lire attentivement

ES IMPORTANTE,  
conservar para consultar  
posteriormente :  
leer atentamente

PT IMPORTANTE,  
conservar para futuras  
consultas : por favor,  
leia com atenção

IT IMPORTANTE,  
da conservare per  
ulteriore consultazione :  
da leggere attentamente

EL ΣΗΜΑΝΤΙΚΟ,  
κρατήστε το για  
μελλοντική αναφορά.  
Διαβάστε το προσεκτικά

PL WAŻNE,  
do zachowania na  
przyszłość: proszę  
przeczytać uważnie

UA ВАЖЛИВО,  
щоб бути зберегти на  
майбутнє посилання:  
будь ласка уважно  
прочитайте

RO IMPORTANT,  
a se pastra pentru  
consultarea ulterioara:  
citiți cu atenție

BR IMPORTANTE,  
por favor manter para  
referência futura:  
leia com atenção.

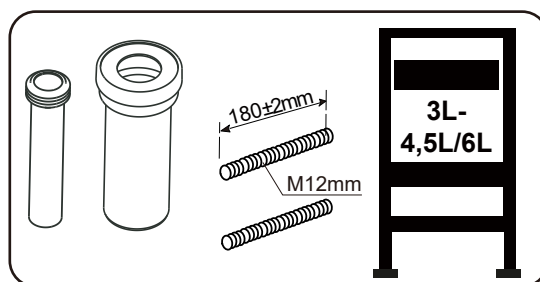
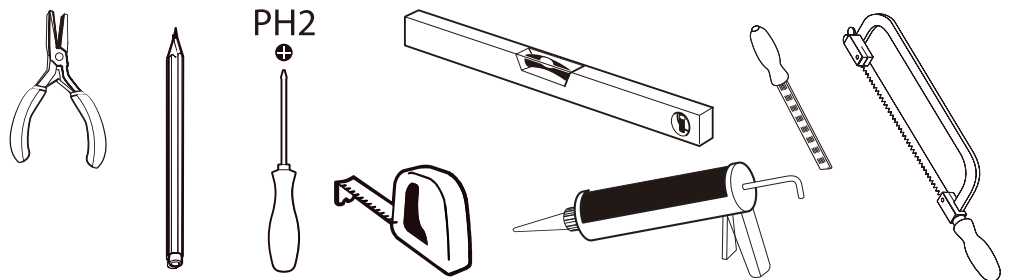
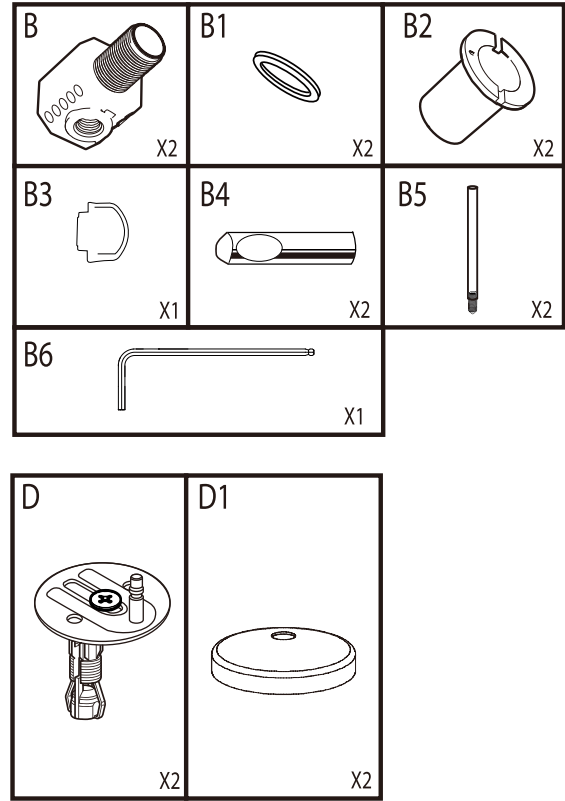
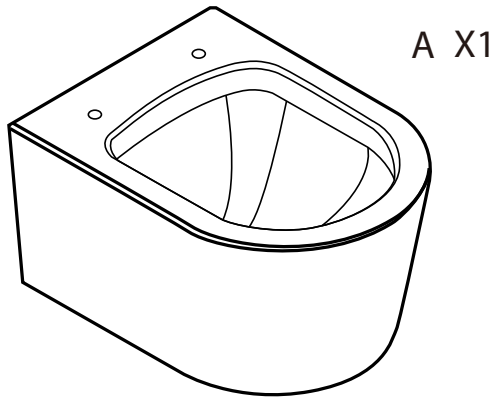
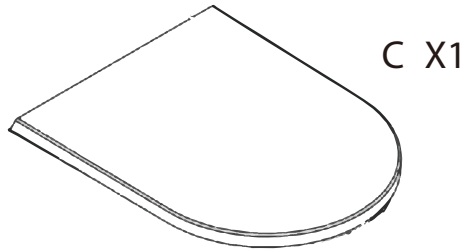
EN IMPORTANT,  
to be retained for  
future reference:  
please read carefully.

# 01

FR Matériel  
 IT Materiale  
 UA Матеріал  
 EN Equipment

ES Material  
 EL Υλικό  
 RO Material

PT Material  
 PL Materiał  
 BR Material



SILICONE  
 FR:SILICONE  
 ES:SILICIO  
 PT:SILÍCONE  
 IT:SILICONE  
 EL:ΣΙΛΙΚΟΝΙΟ  
 PL:SILIKON  
 UA:СИЛІКОНОВИЙ  
 RO:SILICONĂ  
 BR:SILÍCONE  
 EN:SILICONE

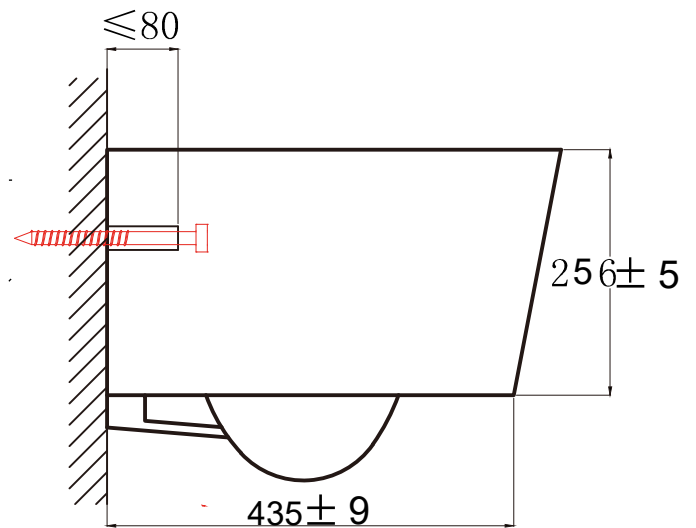
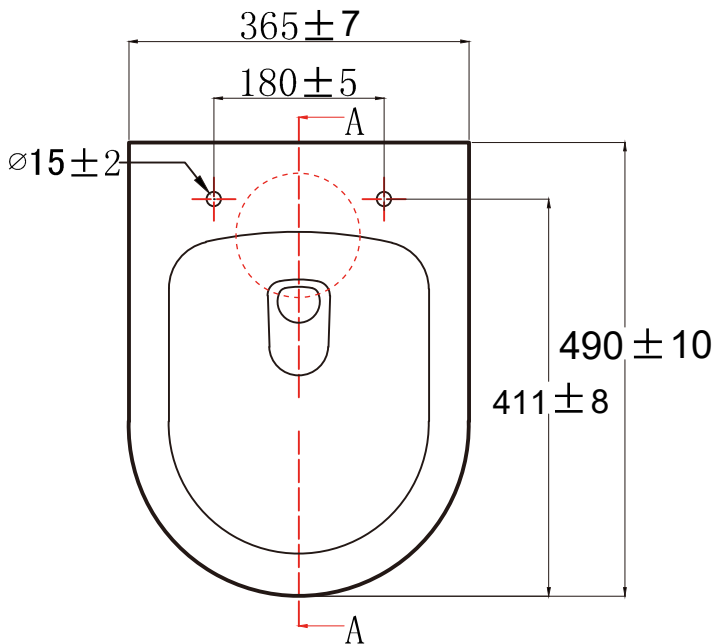
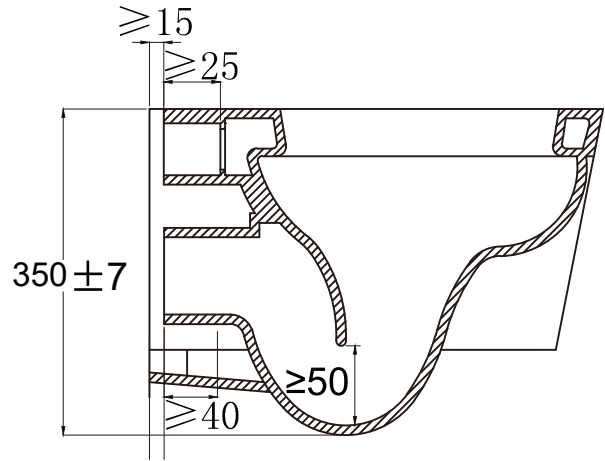
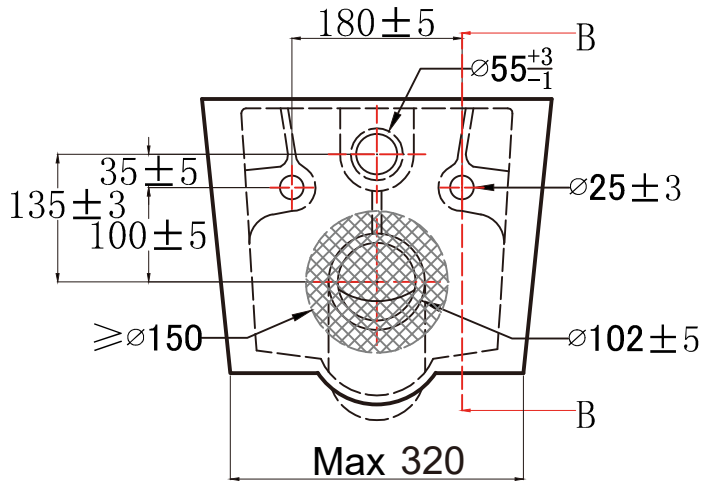
FR:Huile de graissage  
 ES:Aceite lubricante  
 PT:Óleo lubrificante  
 IT:Olio lubrificante  
 EL:Λιπαντικό  
 PL:Smar  
 UA:Змащування олії  
 RO:Ulei lubrifiant  
 BR:Óleo lubrificante  
 EN:Lubricating oil

# 02

FR Préparation  
IT Preparazione  
UA Підготовка  
EN Preparation

ES Preparación  
EL Προετοιμασία  
RO Pregătire

PT Preparação  
PL Przygotowanie  
BR Preparação

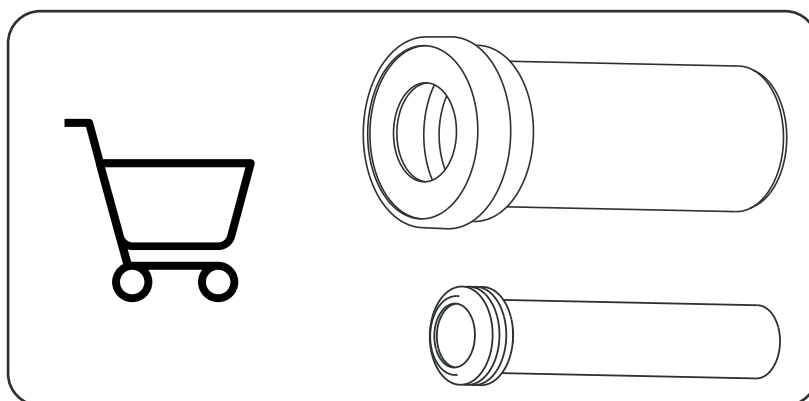
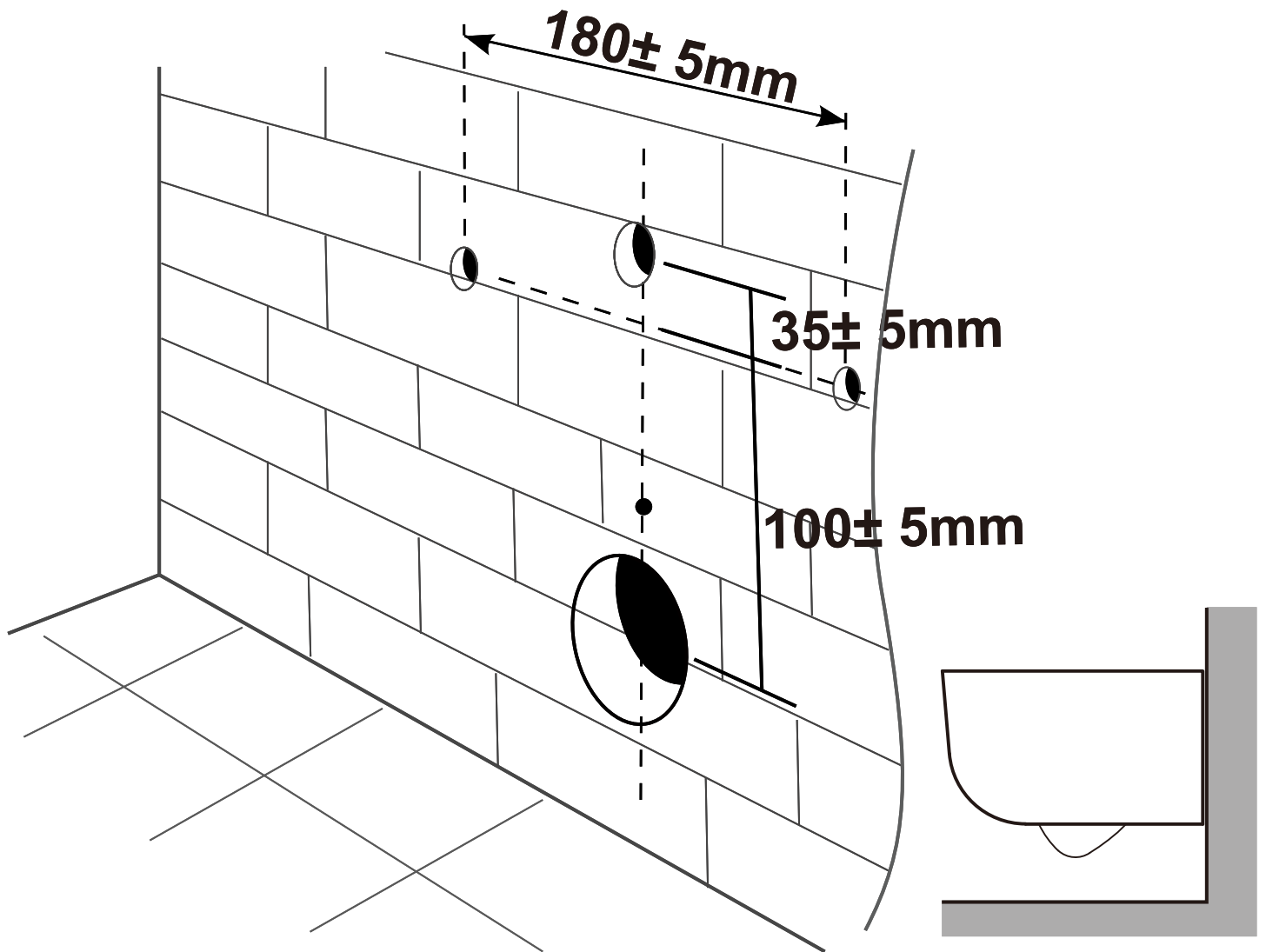


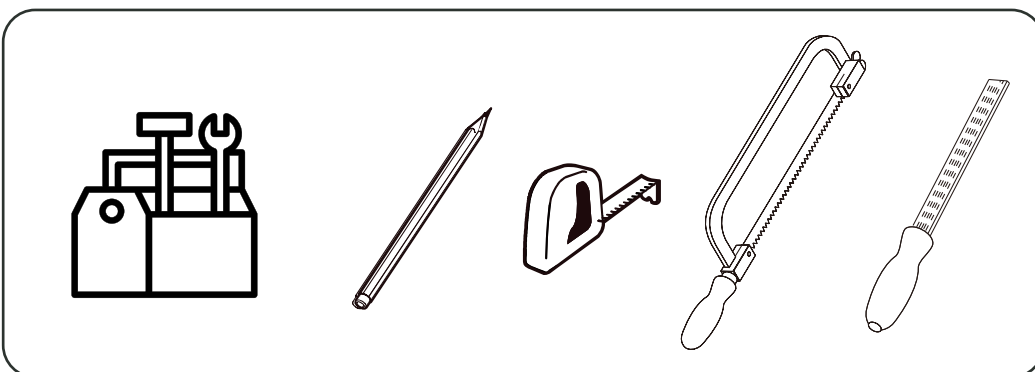
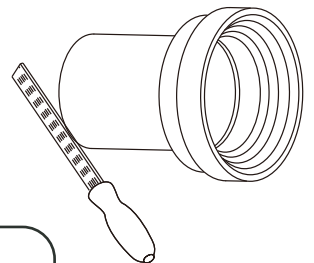
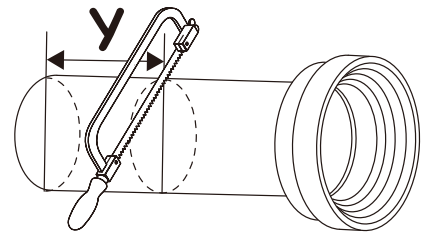
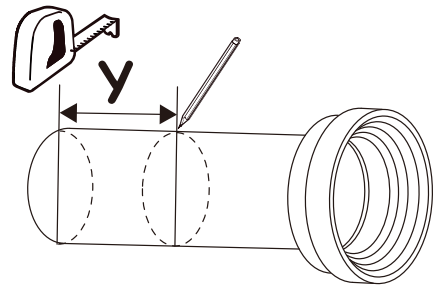
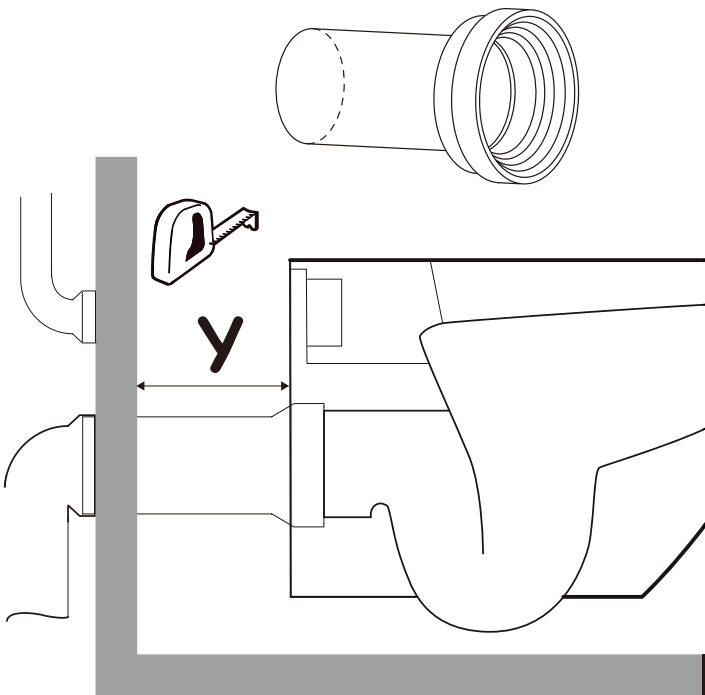
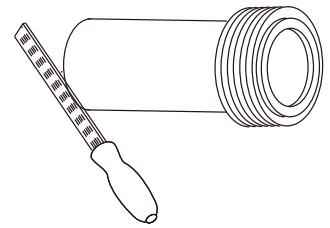
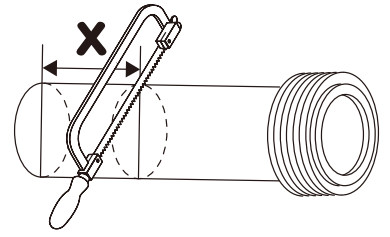
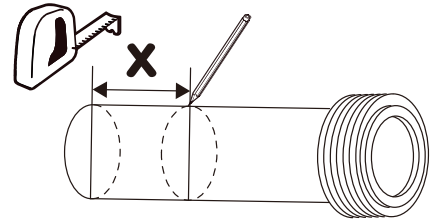
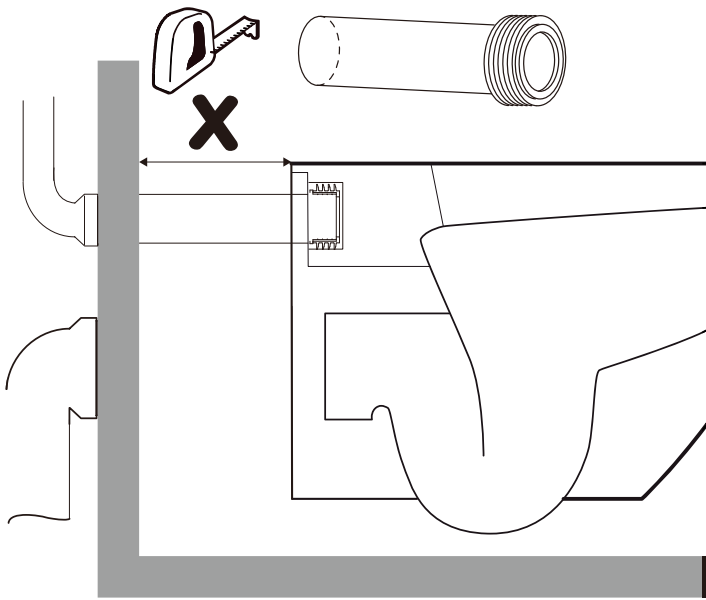
# 03

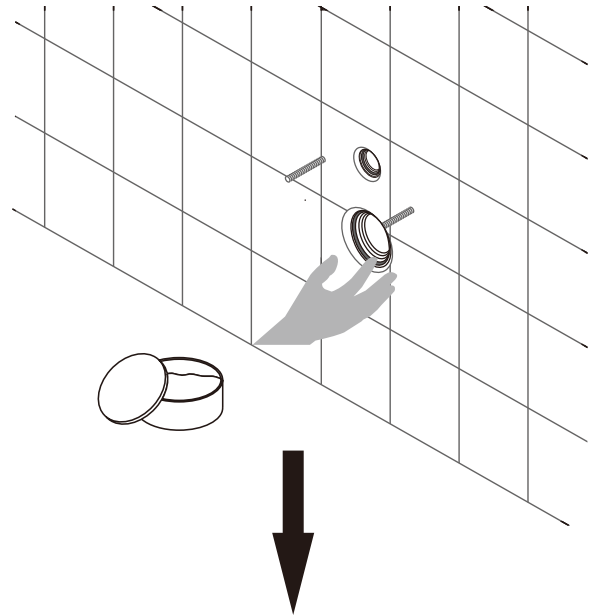
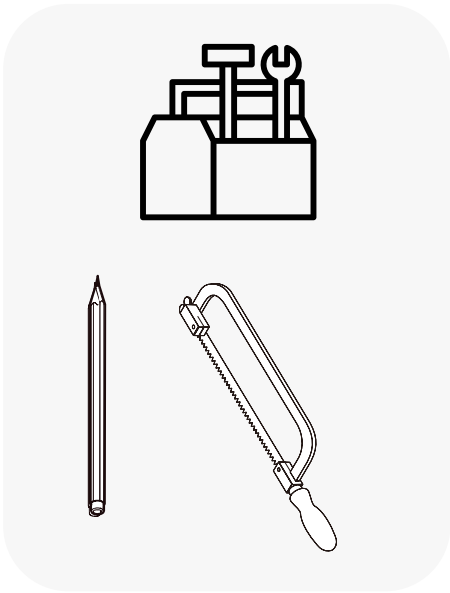
FR Montage  
IT Montaggio  
UA Збірка  
EN Assembly

ES Montaje  
EL Συναρμολόγηση  
RO Montaj

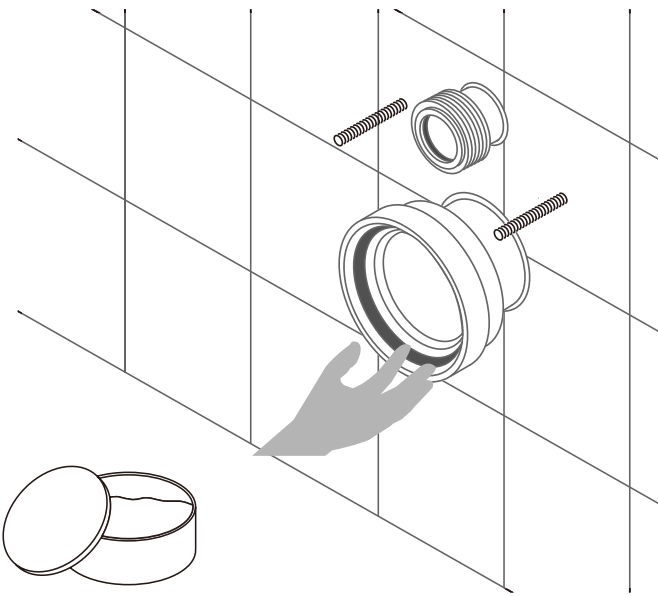
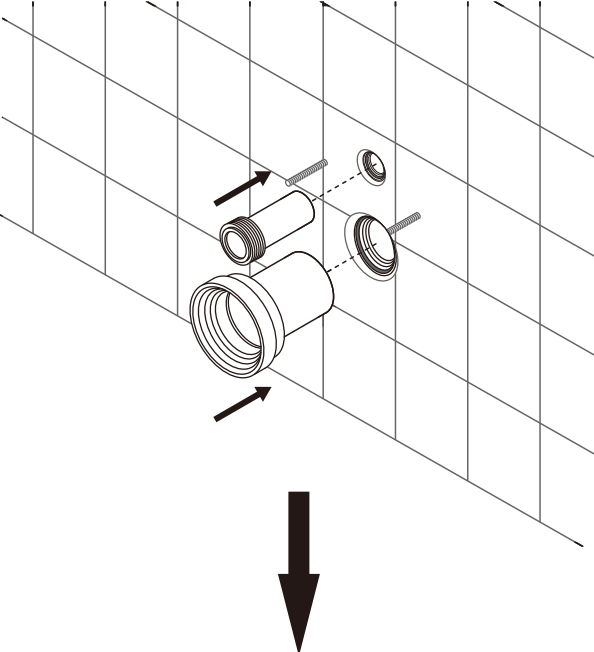
PT Montagem  
PL Montaz  
BR Montagem



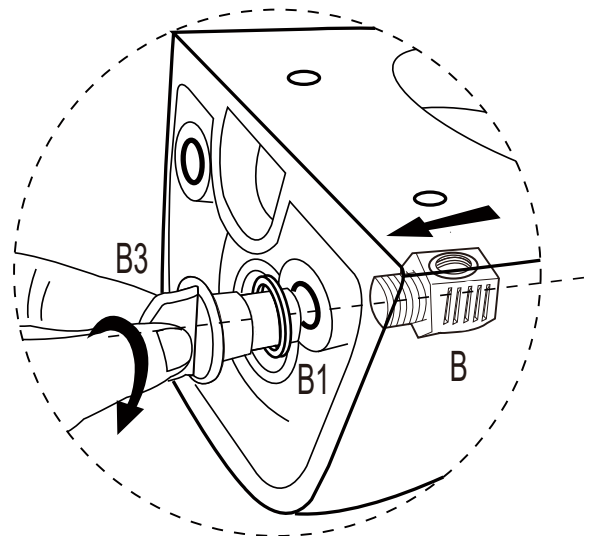
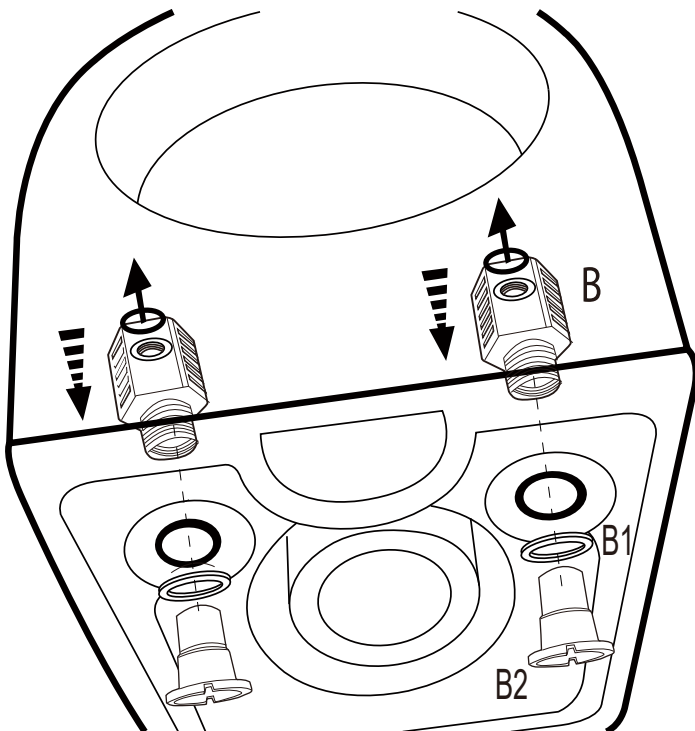
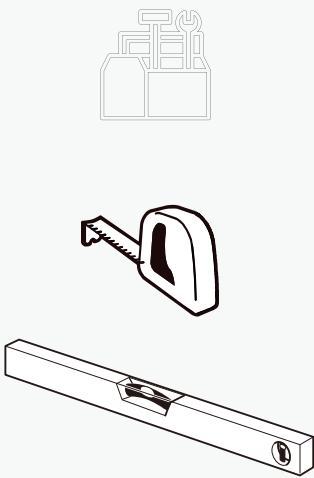
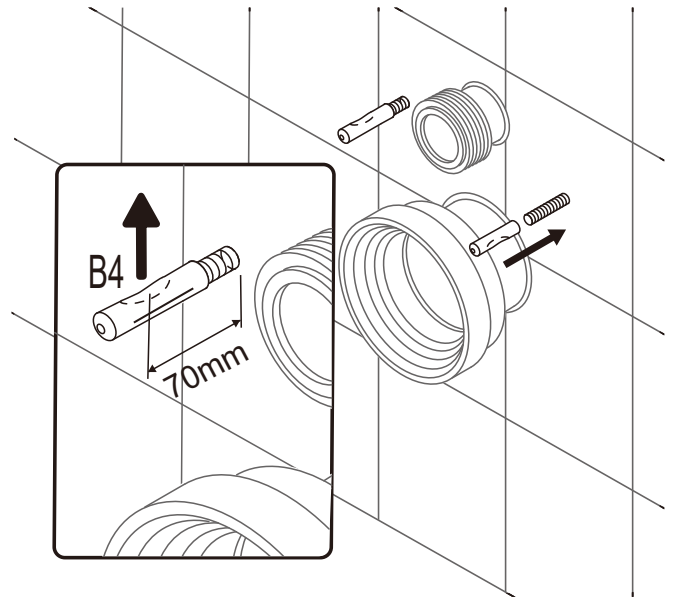
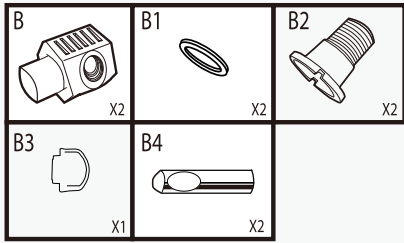


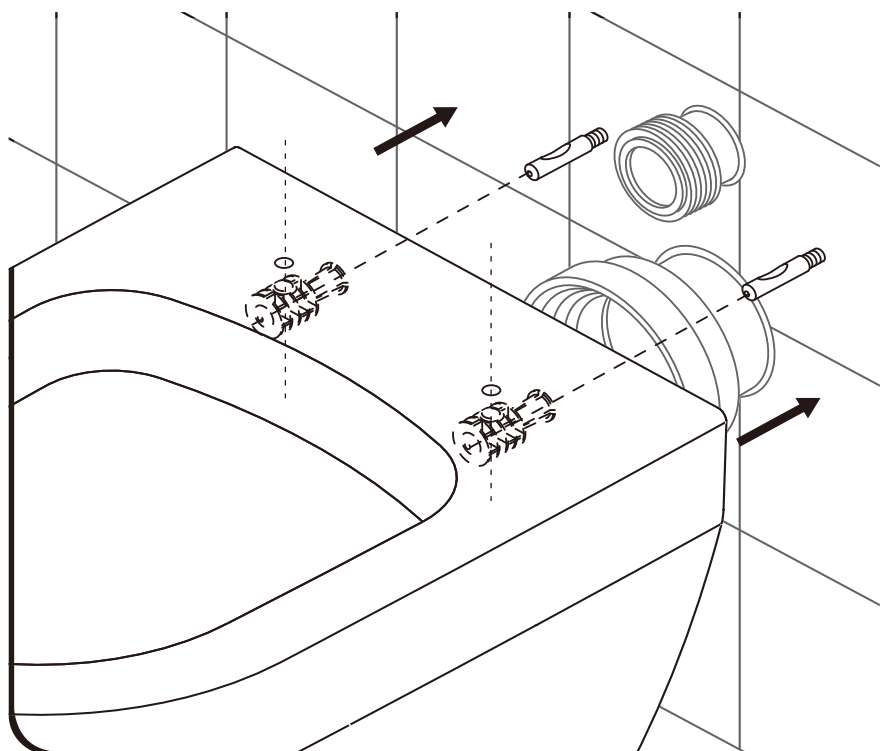
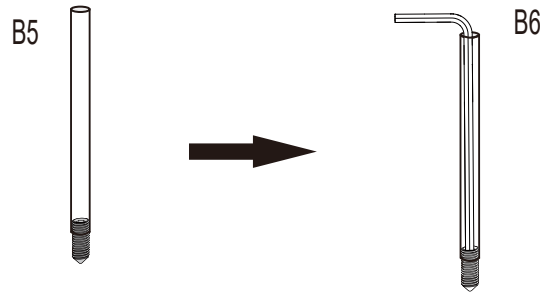
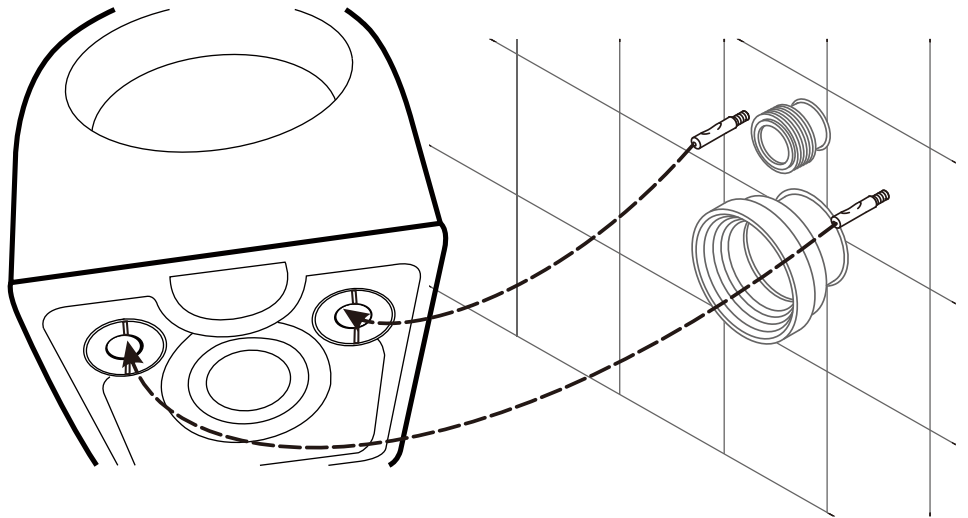
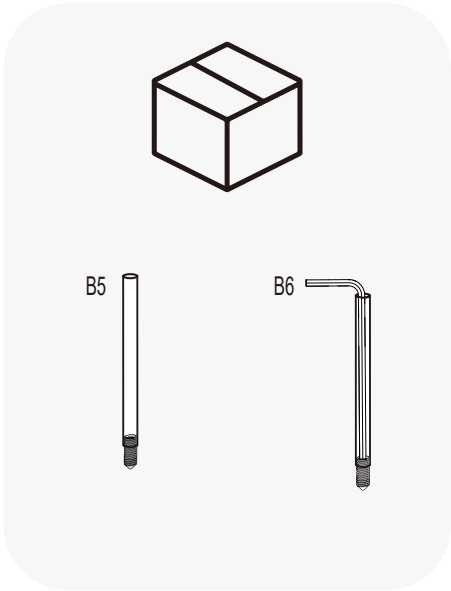


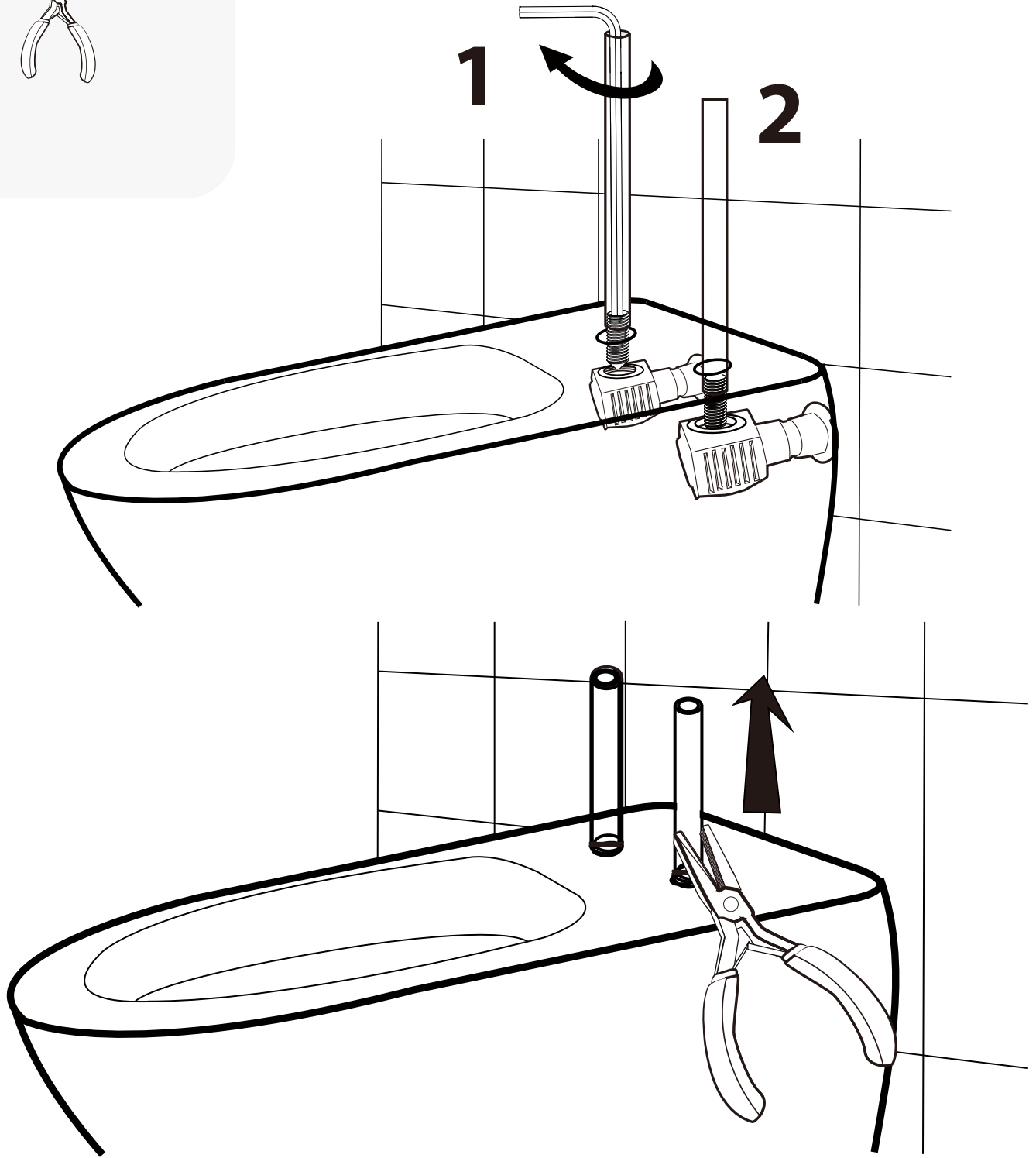
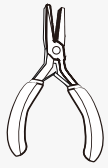
FR:Huile de graissage  
 ES:Aceite lubricante  
 PT:Óleo lubrificante  
 IT:Olio lubrificante  
 EL:Λιπαντικό  
 PL:Smar  
 UA:Змащування олії  
 RO:Ulei lubrifant  
 BR:Óleo lubrificante  
 EN:Lubricating oil

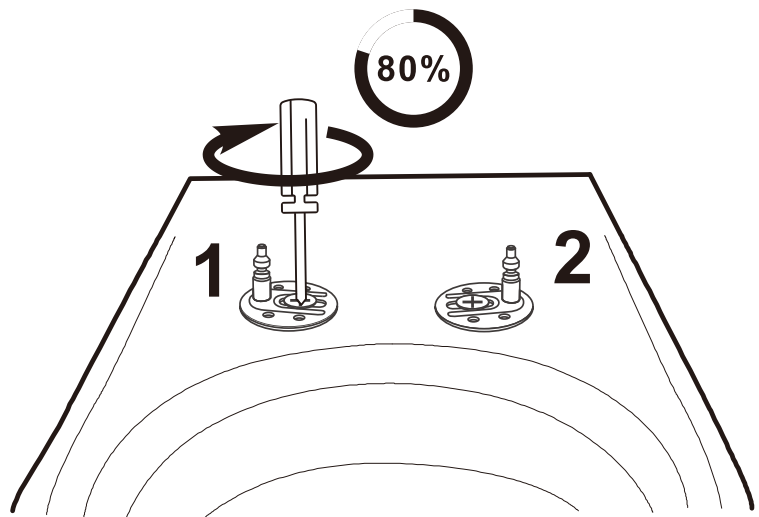
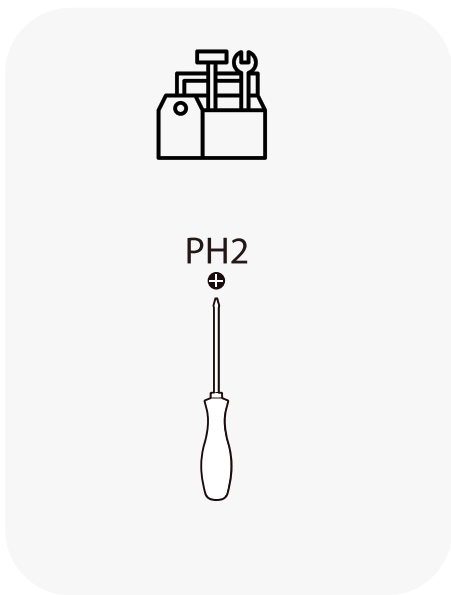
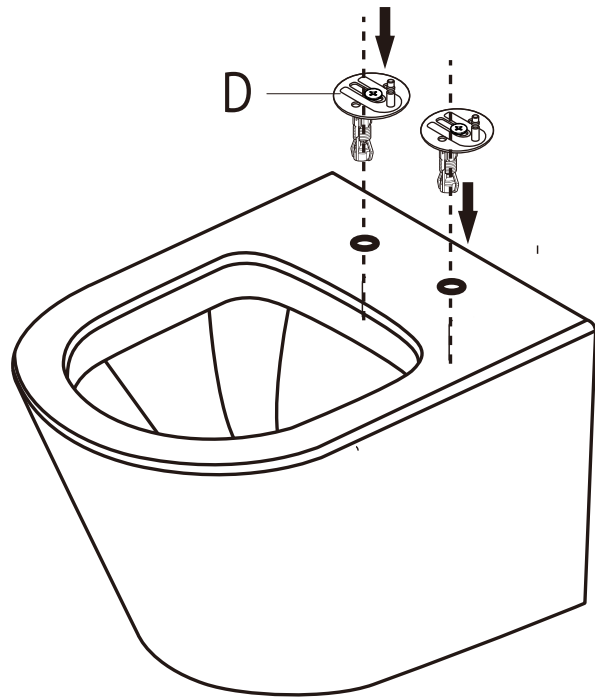
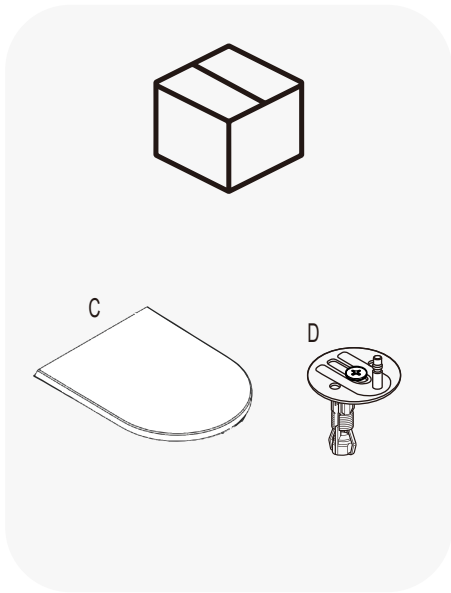


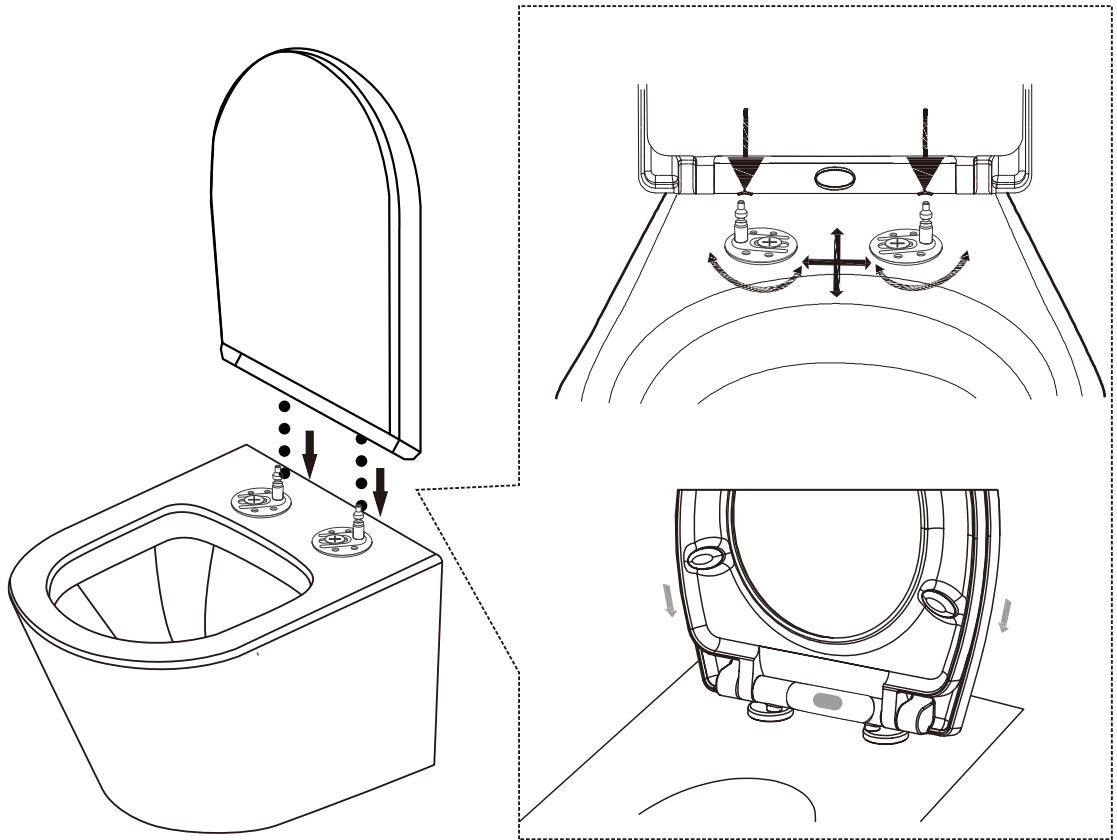


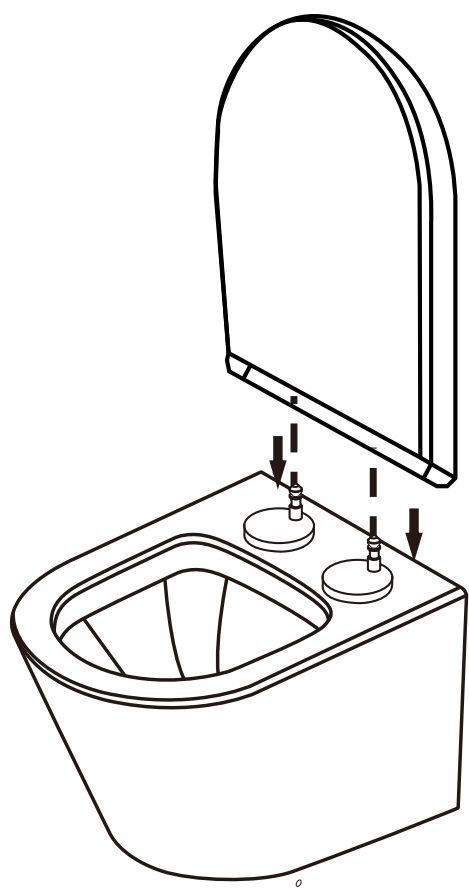
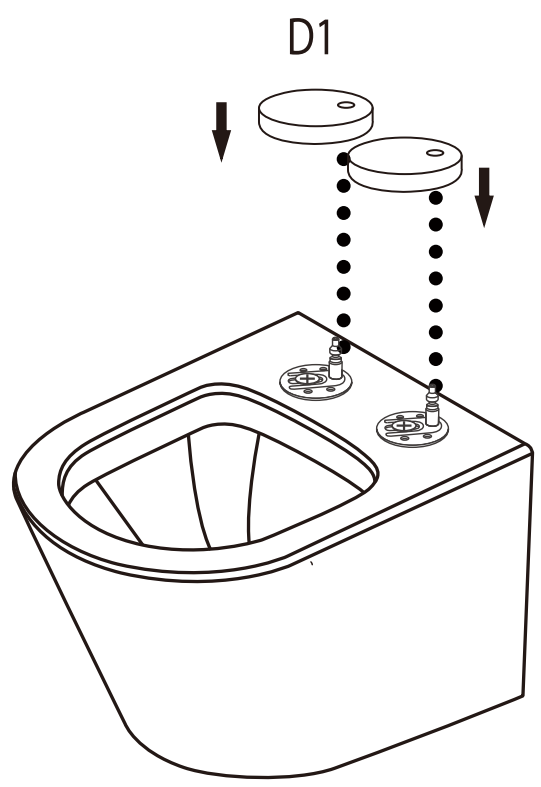
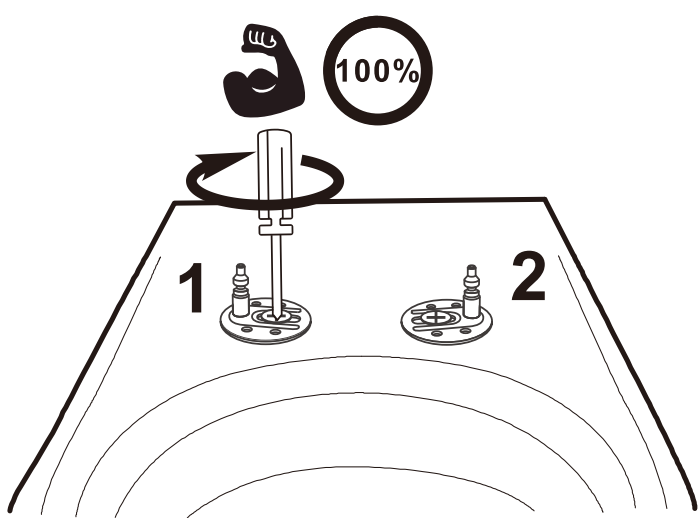
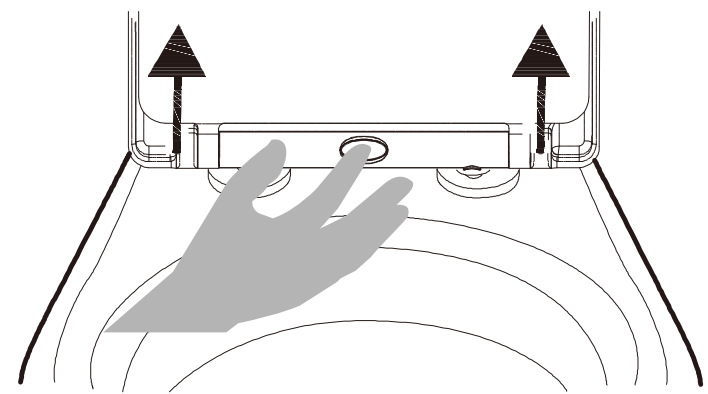


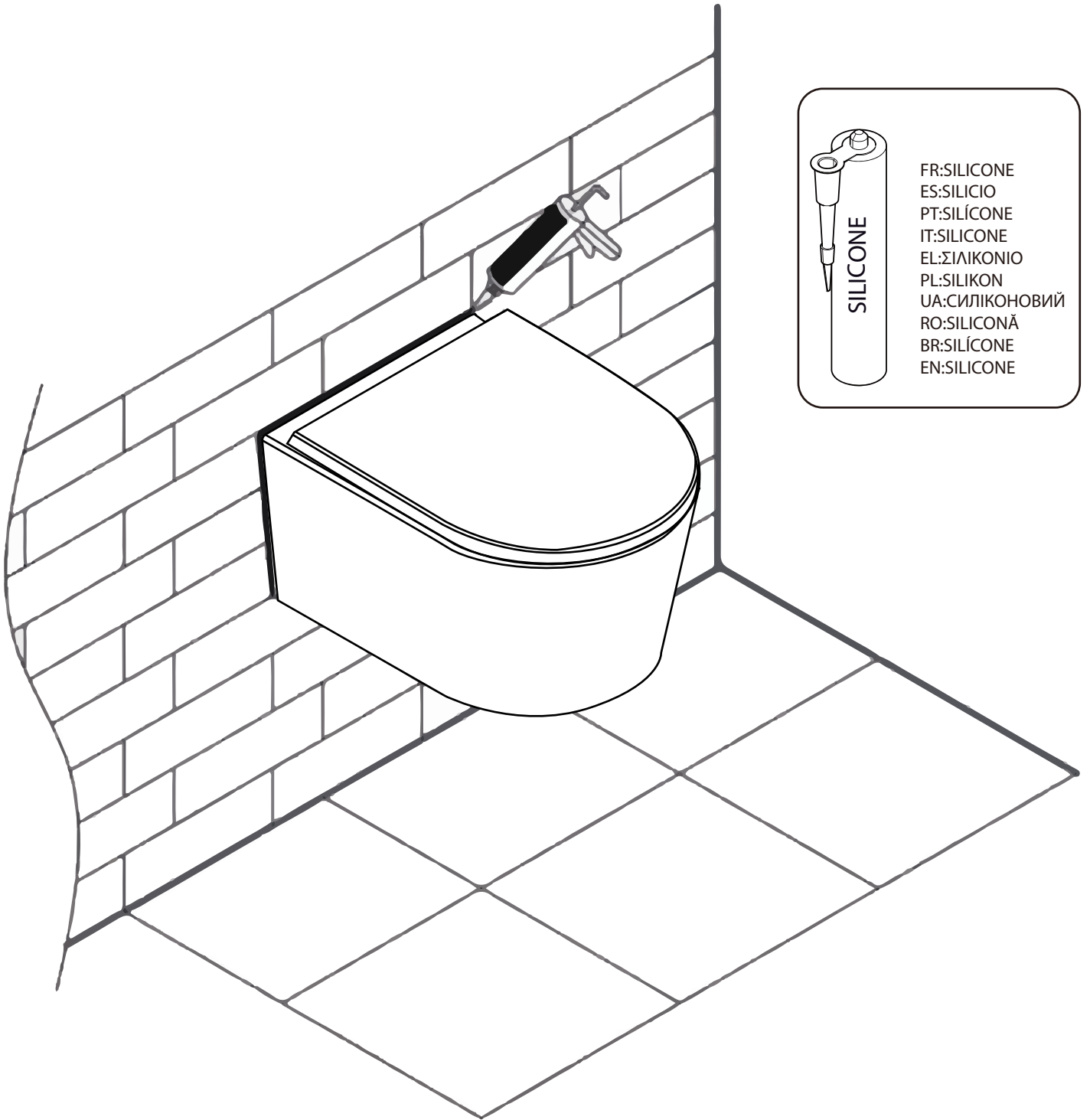












# 04

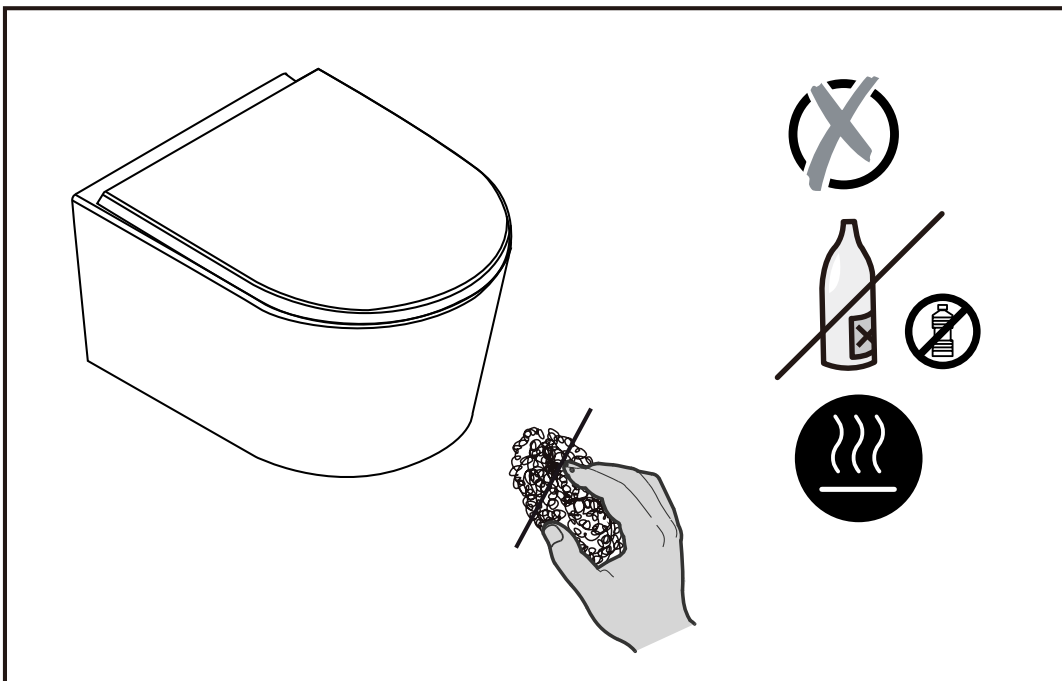
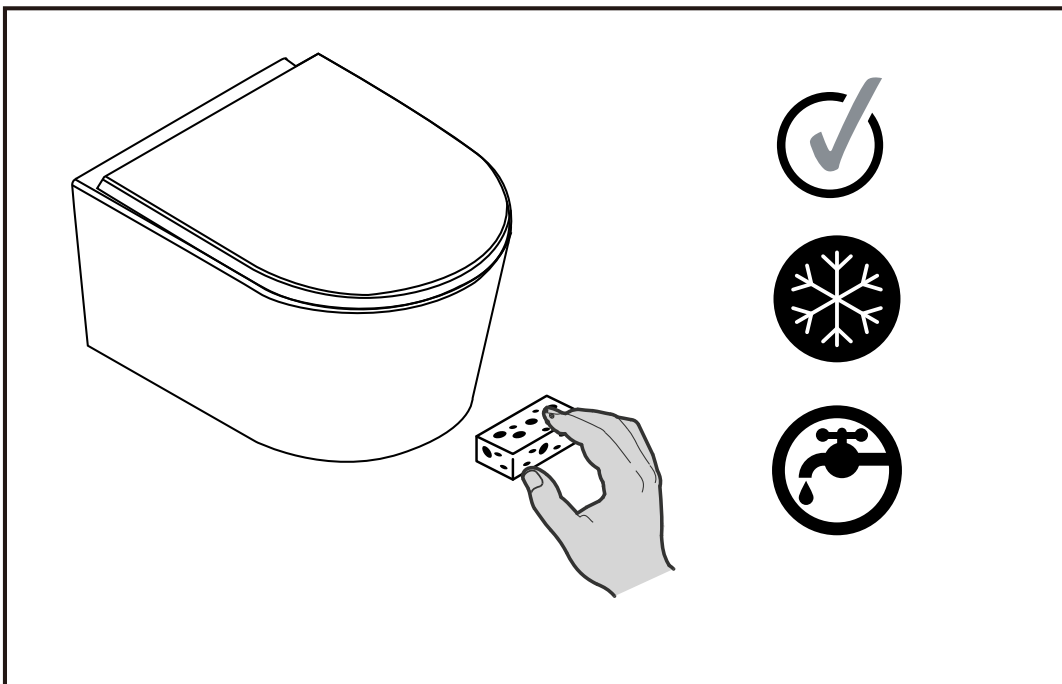
FR : Entretien - ES : Mantenimiento - PT : Manutenção - IT : Manutenzione -  
EL : Συντήρηση - PL : Konserwacja - UA : Технічне обслуговування -  
RO : Întreținere - BR : Manutenção - EN : Maintenance



FR Eau claire ES Agua limpia PT Água limpa IT Acqua pulita EL Καθαρό νερό  
PL Czysta woda UA Чиста вода RO Apă curată BR Água limpa EN Clean water



FR Sans solvant ES Sin disolvente PT Sem solventes IT Senza solventi EL Χωρίς διαλυτικά  
PL Bez rozpuszczalnika UA Без розчинителя RO Fara solvent BR Sem solventes EN Solvent-free





## FR

### NOTICE D'UTILISATION:

Du fait des tolérances dimensionnelles de la céramique, il est possible de constater un écart dimensionnel de " $\pm 5\%$ " entre les dimensions nominales et les dimensions réelles. La céramique est un matériau très dur mais pas incassable. Les chocs importants, les objets lourds peuvent endommager la superficie. La garantie s'applique dans des conditions normales d'utilisation.

### CONSEILS D'ENTRETIEN:

Nous vous conseillons d'utiliser une éponge ou un chiffon ne grattant pas avec de l'eau savonneuse (savon de Marseille ou liquide vaisselle translucide).

Si vous souhaitez utiliser un produit d'entretien, le mieux est de prendre un produit domestique courant universel.

Ne pas utiliser de produits abrasifs ou chimiques agressifs.

## ES

### INSTRUCCIONES DE USO:

Debido a las tolerancias dimensionales de la cerámica, puede haber una desviación dimensional del " $\pm 5\%$ " entre las dimensiones nominales y las reales. La cerámica es un material muy duro, pero no es irrompible. Los golpes fuertes y los objetos pesados pueden dañar la superficie.

La garantía se aplica en condiciones normales de uso.

### INSTRUCCIONES DE CUIDADO:

Le aconsejamos que utilice una esponja o un paño que no raye con agua jabonosa (jabón de Marsella o lavavajillas translúcido).

Si desea utilizar un producto de limpieza, lo mejor es utilizar un producto doméstico multiuso normal.

No utilice productos abrasivos o químicamente agresivos.

## PT

### INSTRUÇÕES DE UTILIZAÇÃO:

Devido às tolerâncias dimensionais da cerâmica, pode haver um desvio dimensional de " $\pm 5\%$ " entre as dimensões nominais e as dimensões reais. A cerâmica é um material muito duro, mas não é inquebrável. Grandes impactos e objectos pesados podem danificar a superfície.

A garantia aplica-se em condições normais de utilização.

### INSTRUÇÕES DE MANUTENÇÃO:

Aconselhamos a utilização de uma esponja ou de um pano que não risque com água e sabão (sabão de Marselha ou detergente líquido translúcido).

Se desejar utilizar um produto de limpeza, é preferível utilizar um produto doméstico normal para todos os fins.

Não utilizar produtos abrasivos ou quimicamente agressivos.

## IT

### ISTRUZIONI PER L'USO:

A causa delle tolleranze dimensionali della ceramica, può verificarsi uno scostamento dimensionale dell' " $\pm 5\%$ " tra le dimensioni nominali e quelle reali. La ceramica è un materiale molto duro, ma non infrangibile. Urti violenti e oggetti pesanti possono danneggiare la superficie.

La garanzia si applica alle normali condizioni d'uso.

### ISTRUZIONI PER LA CURA:

Si consiglia di utilizzare una spugna o un panno non graffiante con acqua e sapone (sapone di Marsiglia o detersivo traslucido).

Se si desidera utilizzare un prodotto per la pulizia, è meglio utilizzare un normale prodotto domestico multiuso.

Non utilizzare prodotti abrasivi o chimicamente aggressivi.

## **EL**

### **ΟΔΗΓΙΕΣ ΧΡΗΣΗΣ:**

Λόγω των ανοχών διαστάσεων των κεραμικών, ενδέχεται να υπάρχει απόκλιση διαστάσεων της τάξης του "±5%" μεταξύ των ονομαστικών και των πραγματικών διαστάσεων. Το κεραμικό είναι ένα πολύ σκληρό υλικό, αλλά δεν είναι άθραυστο. Τα μεγάλα χτυπήματα και τα βαριά αντικείμενα μπορούν να προκαλέσουν ζημιά στην επιφάνεια.

Η εγγύηση ισχύει υπό κανονικές συνθήκες χρήσης.

### **ΟΔΗΓΙΕΣ ΦΡΟΝΤΙΔΑΣ:**

Σας συμβουλεύουμε να χρησιμοποιείτε ένα σφουγγάρι ή ένα πανί που δεν γρατζουνάει με σαπουνόνερο (σαπούνι Μασσαλίας ή ημιδιαφανές υγρό πλυσίματος).

Εάν επιθυμείτε να χρησιμοποιήσετε κάποιο καθαριστικό προϊόν, είναι προτιμότερο να χρησιμοποιήσετε ένα συνηθισμένο οικιακό προϊόν γενικής χρήσης.

## **PL**

### **INSTRUKCJE UŻYTKOWANIA:**

Ze względu na tolerancje wymiarowe ceramiki, może wystąpić odchylenie wymiarowe "±5%" między wymiarami nominalnymi a wymiarami rzeczywistymi. Ceramika jest bardzo twardym materiałem, ale nie jest niezniszczalna. Poważne uderzenia i ciężkie przedmioty mogą uszkodzić powierzchnię.

Gwarancja obowiązuje w normalnych warunkach użytkowania.

### **INSTRUKCJE DOTYCZĄCE PIELĘGNACJI:**

Zalecamy używanie gąbki lub nierysującej ściereczki z wodą z mydłem (mydło marsylskie lub półprzezroczysty płyn do mycia naczyń).

Jeśli chcesz użyć środka czyszczącego, najlepiej użyć standardowego uniwersalnego produktu gospodarstwa domowego.

Nie używaj produktów ściernych ani agresywnych chemicznie.

## **UA**

### **ІНСТРУКЦІЯ З ВИКОРИСТАННЯ:**

Через допуски на розміри кераміки, між номінальними та фактичними розмірами може бути відхилення в межах ±5%. Кераміка - це дуже твердий матеріал, але він не є незламним. Сильні удари та важкі предмети можуть пошкодити поверхню.

Гарантія поширюється за нормальних умов використання.

### **ІНСТРУКЦІЇ ПО ДОГЛЯДУ:**

Ми радимо використовувати губку або недряпаючу ганчірку з мильним розчином (марсельське мило або напівпрозорий засіб для миття посуду).

Якщо ви бажаєте скористатися миючим засобом, краще використовувати стандартний універсальний побутовий засіб.

Не використовуйте абразивні або хімічно агресивні засоби. Не використовуйте лειαντικά ή χημικά επιθετικά προϊόντα.

## **RO**

### **INSTRUCȚIUNI DE UTILIZARE:**

Din cauza toleranțelor dimensionale ale ceramicii, este posibil să existe o abatere dimensională de "±5%" între dimensiunile nominale și dimensiunile reale. Ceramica este un material foarte dur, dar nu este incasabil. Impacturile majore și obiectele grele pot deteriora suprafața.

Garanția se aplică în condiții normale de utilizare.

### **INSTRUCȚIUNI DE ÎNGRIJIRE:**

Vă sfătuim să folosiți un burete sau o cârpă care nu zgârie cu apă cu săpun (săpun de Marsilia sau detergent translucid pentru vase).

Dacă doriți să folosiți un produs de curățare, cel mai bine este să folosiți un produs de uz casnic universal standard.

Nu folosiți produse abrazive sau agresive din punct de vedere chimic.

## **BR**

### **INSTRUÇÕES DE USO:**

Devido às tolerâncias dimensionais da cerâmica, pode haver um desvio dimensional de "±5%" entre as dimensões nominais e as dimensões reais. A cerâmica é um material muito duro, mas não é inquebrável.

Grandes impactos e objetos pesados podem danificar a superfície.

A garantia se aplica em condições normais de uso.

### **INSTRUÇÕES DE CUIDADOS:**

Recomendamos o uso de uma esponja ou de um pano que não risque com água e sabão (sabão de Marselha ou detergente líquido translúcido).

Se desejar usar um produto de limpeza, é melhor usar um produto doméstico comum para todos os fins.

Não use produtos abrasivos ou quimicamente agressivos.

## **EN**

### **INSTRUCTIONS FOR USE:**

Due to the dimensional tolerances of ceramics, there may be a dimensional deviation of "±5%" between the nominal dimensions and the actual dimensions. Ceramic is a very hard material, but it is not unbreakable. Major impacts and heavy objects can damage the surface.

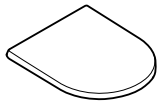
The guarantee applies under normal conditions of use.

### **CARE INSTRUCTIONS:**

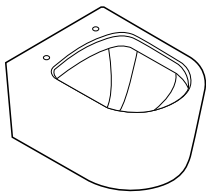
We advise you to use a sponge or a non-scratching cloth with soapy water (Marseille soap or translucent washing-up liquid).

If you wish to use a cleaning product, it's best to use a standard all-purpose household product.

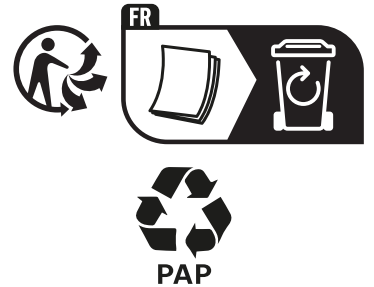
Do not use abrasive or chemically aggressive products.



**Garantè 5 ans / 5 años de garantía / Garantia de 5 anos / Garanzia 5 Anni / Εγγύηση 5 ετών / Gwarancja 5-letnia / Гарантія 5 років / Garanție 5 ani / Garantia de 5 anos / 5-year guarantee**



**Garantie 5 ans / 5 años de garantía / Garantia de 5 anos / Garanzia 5 Anni / Εγγύηση 5 ετών / Gwarancja 5 -letnia / Гарантія 5 років / Garanție 5 ani / Garantia de 5 anos / 5-year guarantee**



Made in China

ADEO Services - 135 rue Sadi Carnot - CS 00001. 59790 RONCHIN – FRANCE

Imported by Adeo South Africa (PTY) LTD T/A  
Leroy Merlin,  
Hosted in Leroy Merlin Fourways Store 35 Roos  
Street, Witkoppen Ext 97, Sandton, 2191  
Johannesburg, Gauteng, South Africa  
Tel: +27 10 493 8000 Email: [contact@leroymerlin.co.za](mailto:contact@leroymerlin.co.za)

Importado e distribuído por LEROY MERLIN  
COMPANHIA BRASILEIRA DE BRICOLAGEM  
CNPJ: 01.438.784/0001-05  
Rua Pascoal Pais, nº. 525, 6º andar cj 61 a 64,  
Vila Cordeiro, São Paulo -SP. CEP: 04581-060  
CALM (Central de Atendimento Leroy Merlin)  
Capitais 4020-5376 Demais Regiões  
0800-0205376

Виробник: ТОВ "Адео Сервісез С.А.",  
вул. Саді Карно, CS 00001, 59790 Роншен, Франція.  
Імпортер, суб'єкт господарювання,  
що відповідає за виконання гарантійних зобов'язань :  
ТОВ "Леруа Мерлен Україна", 04201 Україна, м.Київ, вул.  
Полярна 17А, +380 44 498 46 00.