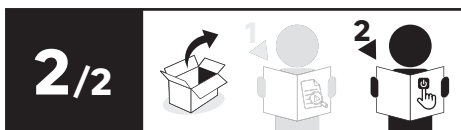
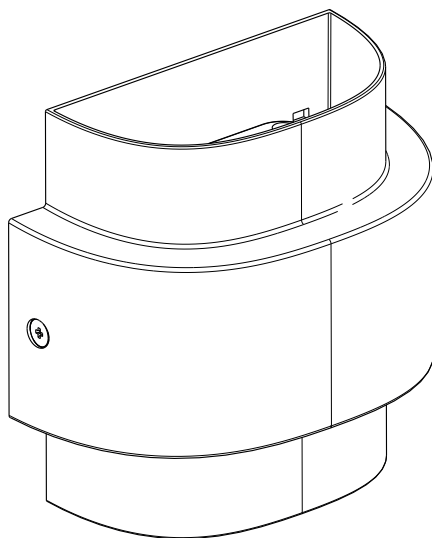


EAN : 3276007819373  
Adeo key : 91468714



2024-05-V01

FR - Manuel d'Instructions  
ES - Manual de Instrucciones  
PT - Manual de Instruções  
IT - Manuale di Istruzioni  
EL - Εγχειρίδιο Οδηγιών  
PL - Instrukcja Obsługi

UA - Інструкція з Експлуатації  
RO - Manual de Instrucțiuni  
BR - Manual de Instrução  
NL - Handleiding  
DE - Anleitung Handbuch  
EN - Instructions Manual

\*Année de garantie / años de garantía / Ano de garantia / Anno di garanzia / Έτος εγγύησης / Rok gwarancji / Гарантія років / Anul de garanție / Anos de garantía / Garantiejaar / Jahr der Garantie / Year of guarantee

\*\* réparable / reparabile / reparável / riparabile / διορθώσιμος / naprawiany / ремонтний / reparabil / reparaturfähig / reparável / herstelbaar / reparerbar / repairable



**FR** : assemblage / **ES** : ensamblaje / **PT** : montagem / **IT** : assemblaggio /  
**EL** : συναρμολόγηση / **PL** : montaż / **UA** : збірка / **RO** : asamblare /  
**BR** : montagem / **NL** : samenstelling / **DE** : Montage / **EN** : assembly



**FR** : Utilisation / **ES** : Uso / **PT** : Utilização / **IT** : Utilizzo  
**EL** : Χρήση / **PL** : Użycie / **UA** : Використання / **RO** : Utilizare /  
**BR** : Utilização / **NL** : Gebruik / **DE** : Verwendung / **EN** : Use

**FR** : CARACTÉRISTIQUES TECHNIQUES / **ES** : CARACTERÍSTICAS TÉCNICAS /  
**PT** : CARACTERÍSTICAS TÉCNICAS / **IT** : CARATTERISTICHE TECNICHE / **EL** : ΤΕΧΝΙΚΑ  
ΧΑΡΑΚΤΗΡΙΣΤΙΚΑ / **PL** : CECHY TECHNICZNE / **UA** : ТЕХНІЧНІ ХАРАКТЕРИСТИКИ /  
**RO** : CARACTERISTICI TEHNICE / **BR** : CARACTERÍSTICAS TÉCNICAS / **NL** : TECHNISCHE KENMERKEN  
/ **DE** : TECHNISCHE MERKMALE / **EN** : TECHNICAL SPECIFICATIONS



A1.



A2.



A6.



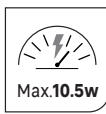
220-240V

A7.



50/60Hz

A9.



Max.10.5w

A10.



A11.



A13.



A14.

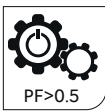


A16.



3G1.0mm<sup>2</sup>  
H05RN-F

A19.



PF>0.5

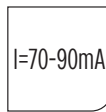
A25.



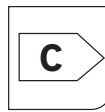
A32.



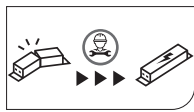
E1.



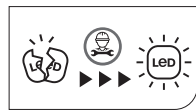
I=70-90mA



C



T6.



T10.

**FR** - Ce produit contient deux sources lumineuses G23796-DB de classe d'efficacité énergétique **C** (EU) 2019/2015

**ES** - Este producto contiene dos fuentes de luz de clase G23796-DB de eficiencia energética **C** (EU) 2019/2015

**PT** - Este produto contém dois fontes de luz luminosa G23796-DB de classe de eficiência energética **C** (EU) 2019/2015

**IT** - Questo prodotto contiene dois sorgente fonti luminose di classe G23796-DB di efficienza energetica **C** (EU) 2019/2015

**EL** - Αυτό το προϊόν περιέχει δύο μια πηγές φωτός τάξης G23796-DB ενεργειακής απόδοσης **C** (EU) 2019/2015

**PL** - Ten produkt zawiera dwa źródła światła o G23796-DB klasie efektywności energetycznej **C** (EU) 2019/2015

**UA** - Цей продукт містить два джерело світло джерела G23796-DB енергоефективності **C** (EU) 2019/2015

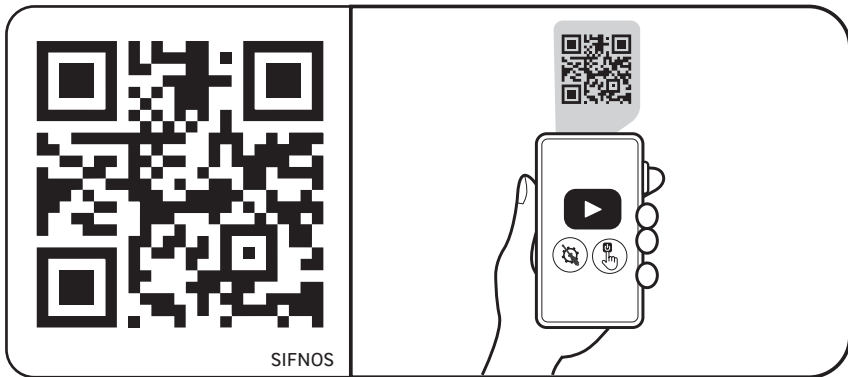
**RO** - Acest produs conține două surse de lumină G23796-DB de clasă de eficiență energetică **C** (EU) 2019/2015

**BR** - Este produto contém dois fontes de luz luminosa G23796-DB de classe de eficiência energética **C** (EU) 2019/2015

**NL** - Dit product bevat twee lichtbronnen met G23796-DB energie-efficiëntieklasse **C** (EU) 2019/2015

**DE** - Dieses Produkt enthält zwei Lichtquellen G23796-DB der Energieeffizienzklasse **C** (EU) 2019/2015

**EN** - This product contains two light sources G23796-DB of energy efficiency class **C** (EU) 2019/2015



**FR:** Scannez ce code QR pour voir la vidéo de montage et d'utilisation.

**ES:** Escanee este código QR para ver el video de montaje y uso.

**PT:** Digitalize este código QR para ver o vídeo de montagem e utilização.

**IT:** Scansiona questo codice QR per vedere il video di montaggio e utilizzo.

**EL:** Σαρώστε αυτόν τον κωδικό QR για να δείτε το βίντεο συναρμολόγησης και χρήσης.

**PL:** Zeskanuj ten kod QR, aby zobaczyć film instruktażowy dotyczący montażu i użytkowania.

**UA:** Відскануйте цей QR-код, щоб переглянути відео про монтаж та використання.

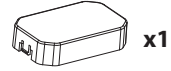
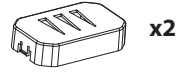
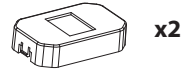
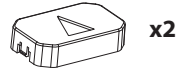
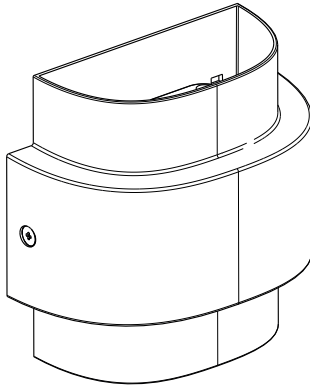
**RO:** Scanați acest cod QR pentru a vedea videoclipul de montare și utilizare.

**BR:** Digitalize este código QR para ver o vídeo de montagem e utilização.

**NL:** Scan deze QR-code om de montage- en gebruiksvideo te bekijken.

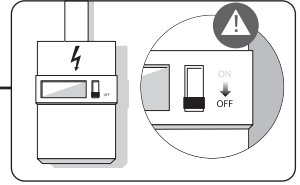
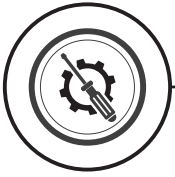
**DE:** Scannen Sie diesen QR-Code, um das Montage- und Anwendungsvideo zu sehen.

**EN:** Scan this QR code to see the assembly and usage video.

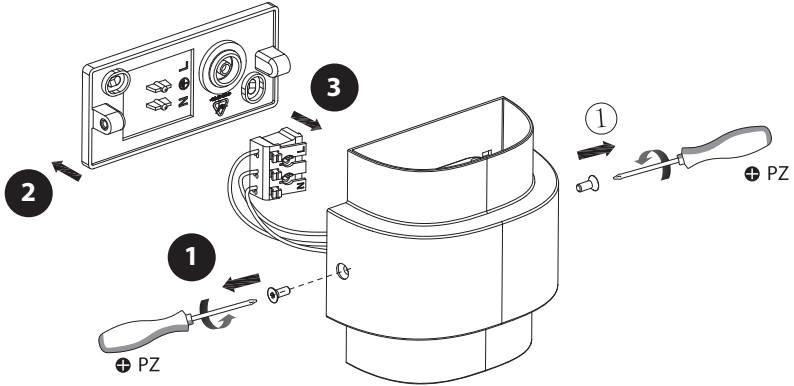


Ø 4    Ø 6

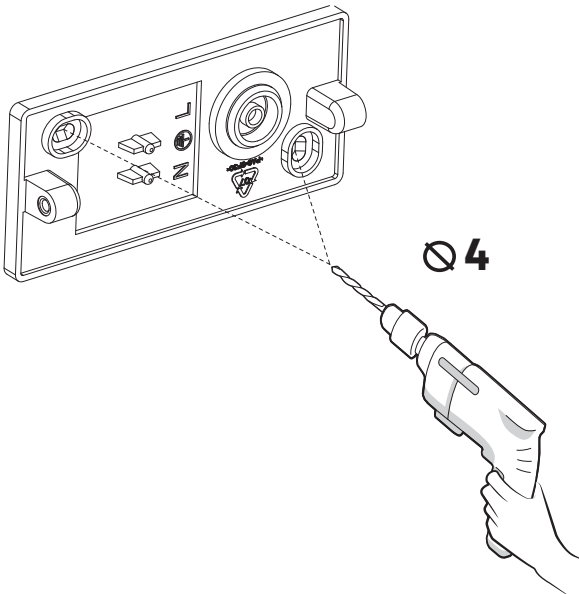




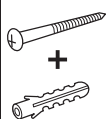
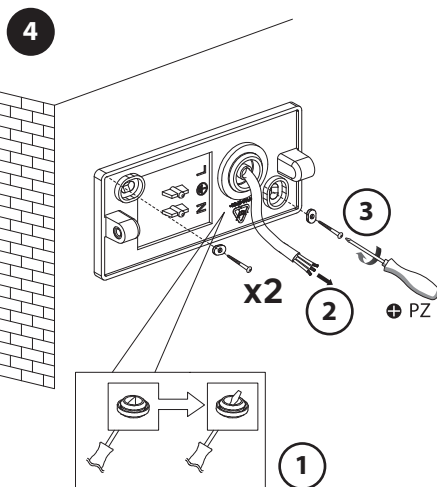
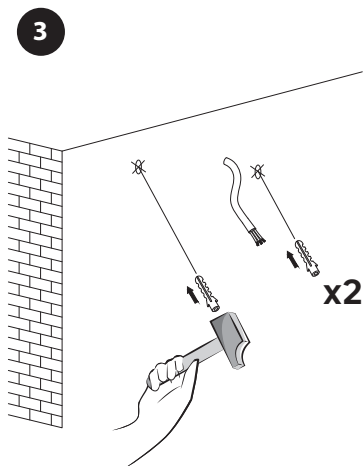
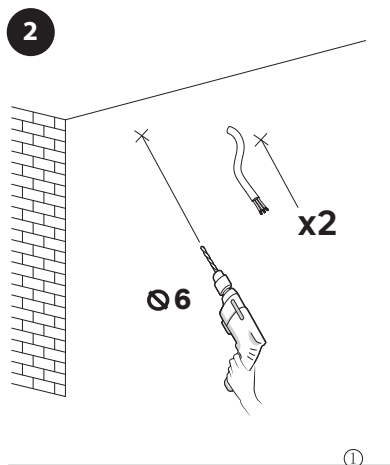
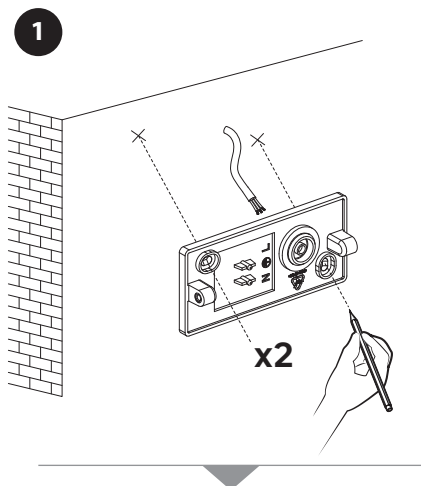
1



2

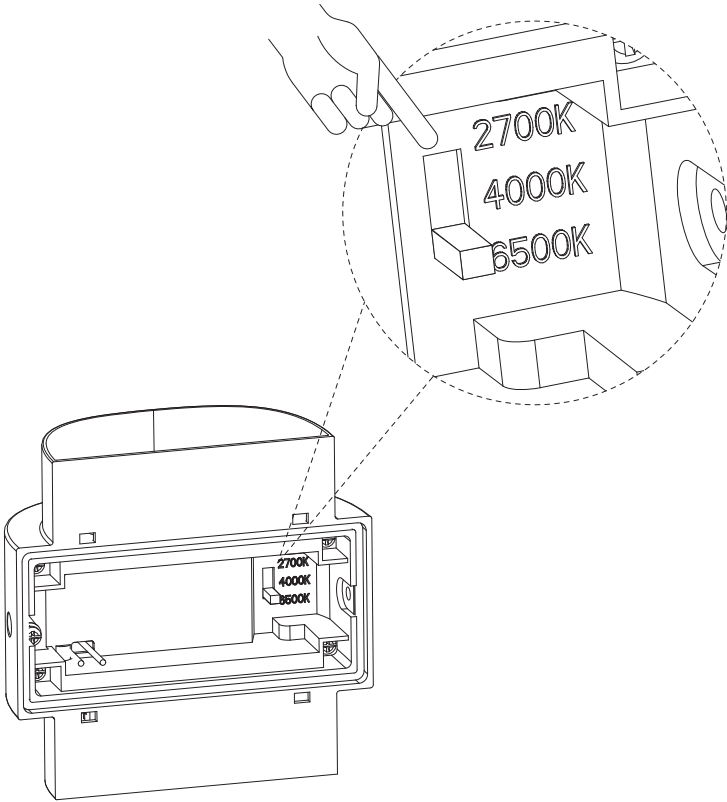


# 3

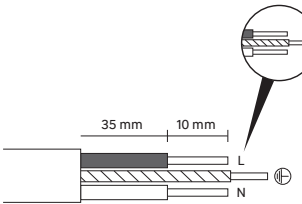
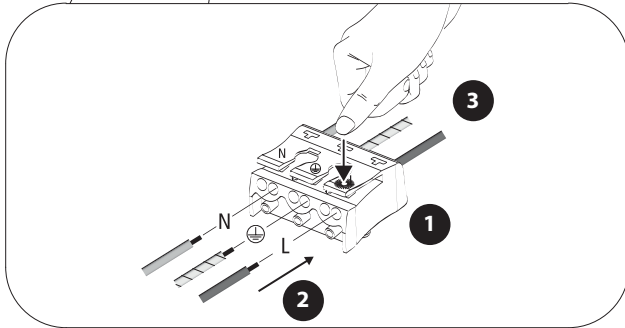
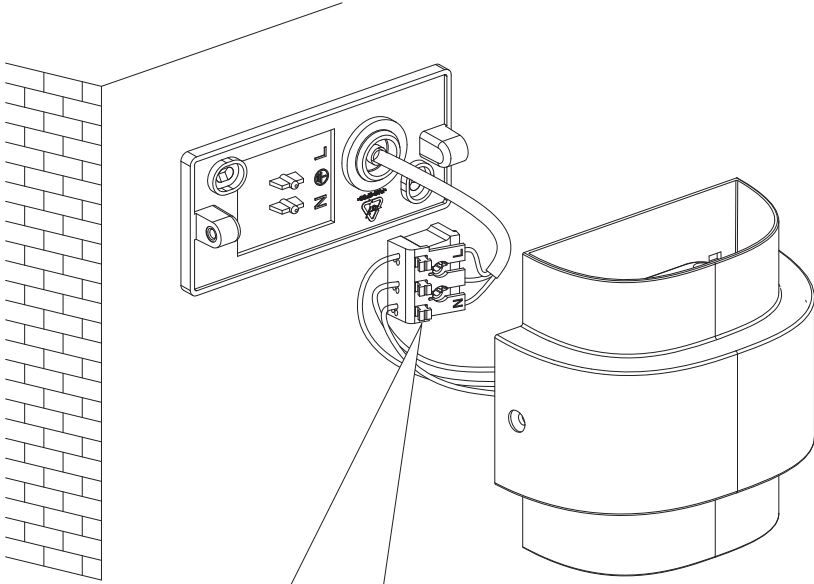


**FR** - Utiliser des vis et des chevilles adaptées à votre support. / **ES** - Utilice tacos y tornillos adecuados al soporte. / **PT** - Utilize buchas e parafusos adequado ao seu suporte. / **IT** - Utilizzare viti e tasselli adatti per il retro. / **GR** - Χρησιμοποιήστε βίδες και βύσματα που ταιριάζουν στην επιφάνεια στήριξης. / **PL** - Należy użyć śrub i kołków odpowiednich dla podłoża. / **UA** - Використовуйте гвинти та шканти, призначені для задньої поверхні. / **RO** - Utilizați șuruburi și dibluri adecvate pentru suportul dvs. / **BR** - Use parafusos e buchas adequados para seu suporte. / **NL** - Gebruik schroeven en pluggen die geschikt zijn voor uw ondergrond. / **DE** - Verwenden Sie für Ihre Unterlage geeignete Schrauben und Dübel. / **EN** - Use screws and dowels suited to your backing.

# 4



# 5



0.75mm<sup>2</sup>  
->1.5mm<sup>2</sup>

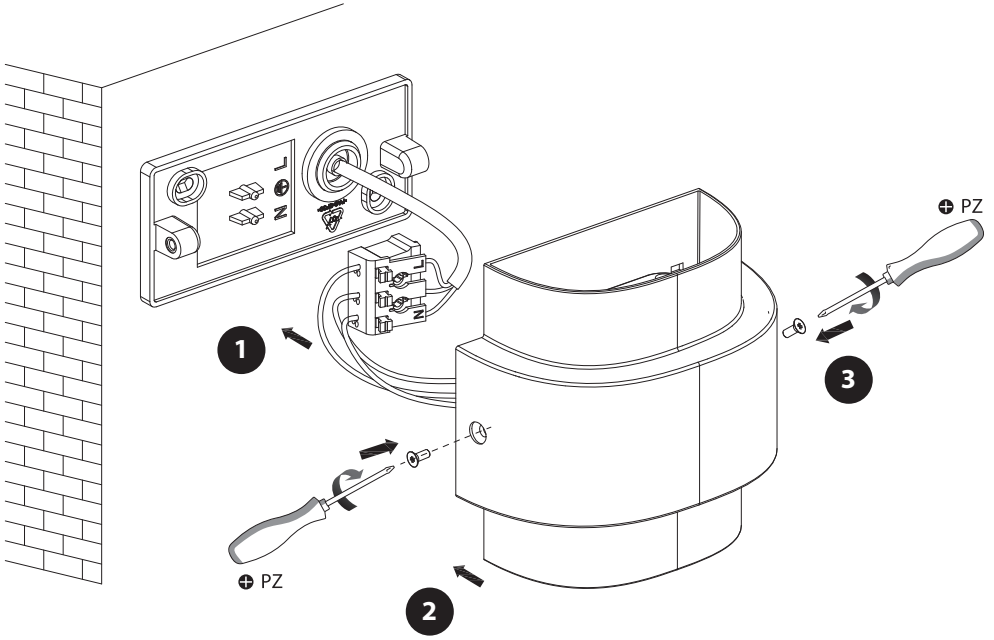
**N** = FR: Bleu / ES: Azul / PT: Azul / IT: Blu / EL: Μπλε  
/ PL: Niebieski / UA: Синій / RO: Albastru / BR: Azul  
/ NL: Blauw / DE: Blau

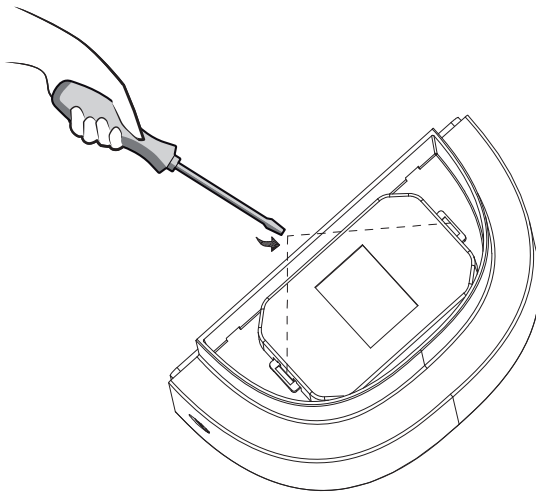
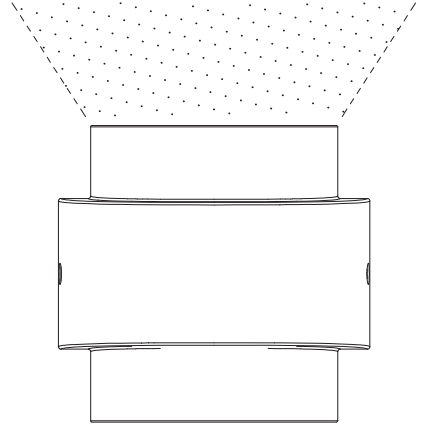
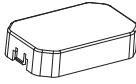
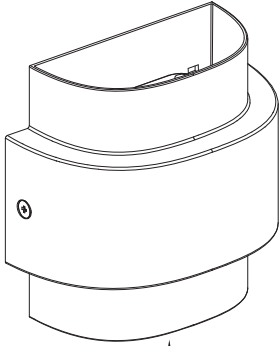
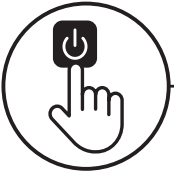
**⊕** = FR: Vert et jaune / ES: Verde y amarilla / PT: Verde e amarelo / IT: Verde e giallo  
/ EL: πράσινο και κίτρινο / PL: Πράσινο και κίτρινο / UA: Зелений і жовтий  
/ RO: Verde și galben / BR: Verde e amarelo / NL: Groen en geel / DE: Grün und Gelb  
/ EN: Green and yellow

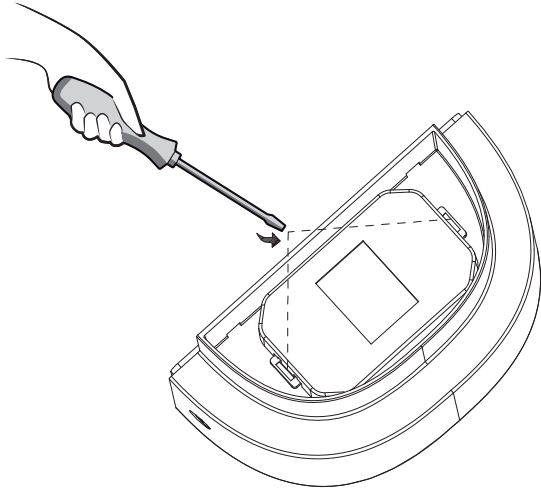
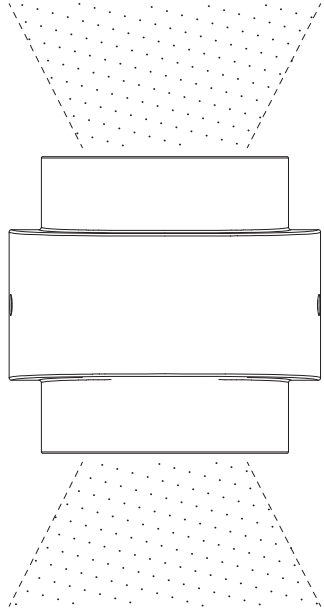
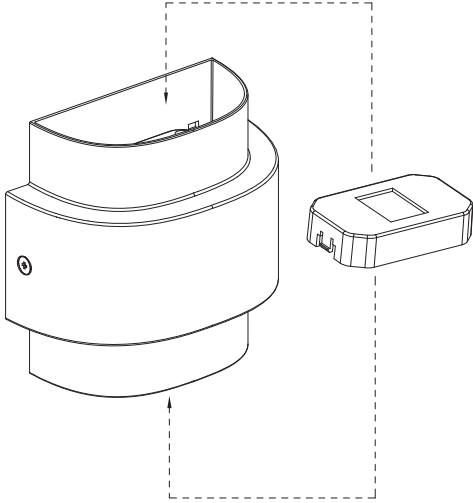
**L** = FR: Marron / ES: Marrón / PT: Castanho / IT: Marrone  
/ EL: Καστανό / PL: Brązowy / UA: Коричневий  
/ RO: Maro / BR: Marrom / NL: Bruin / DE: Braun / EN: Brown

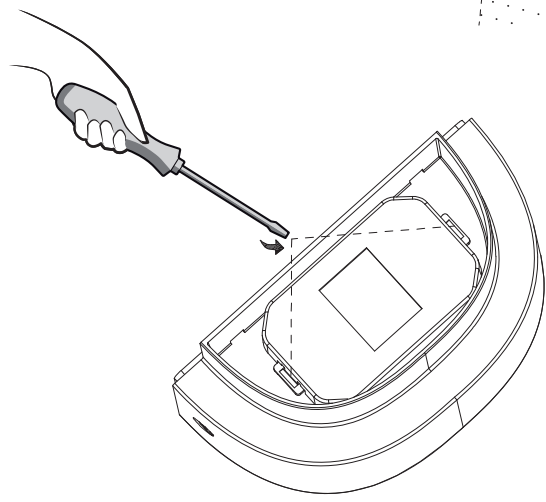
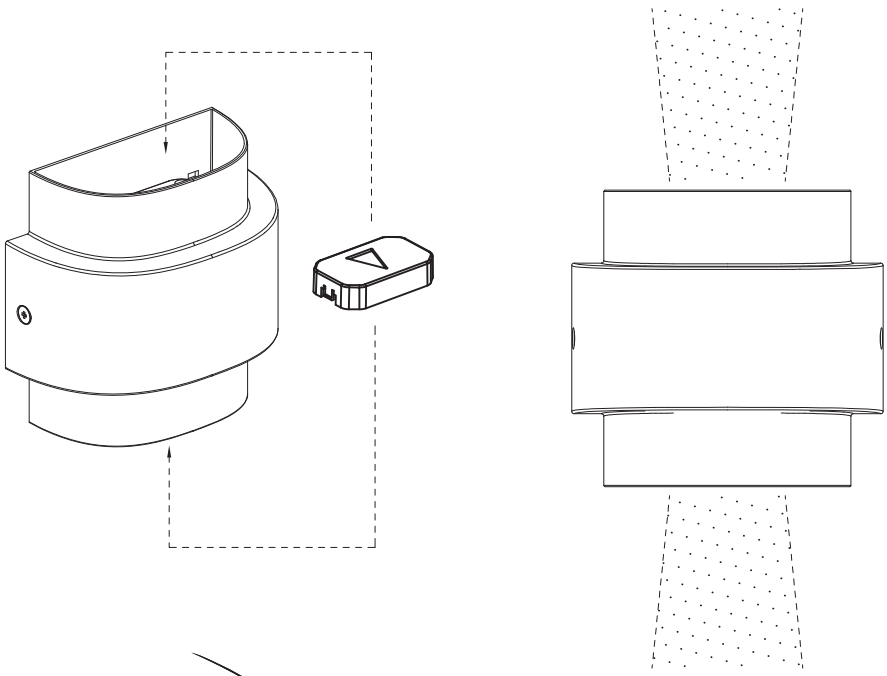


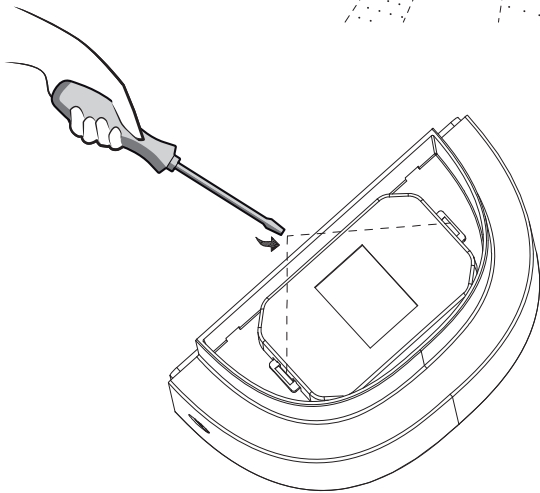
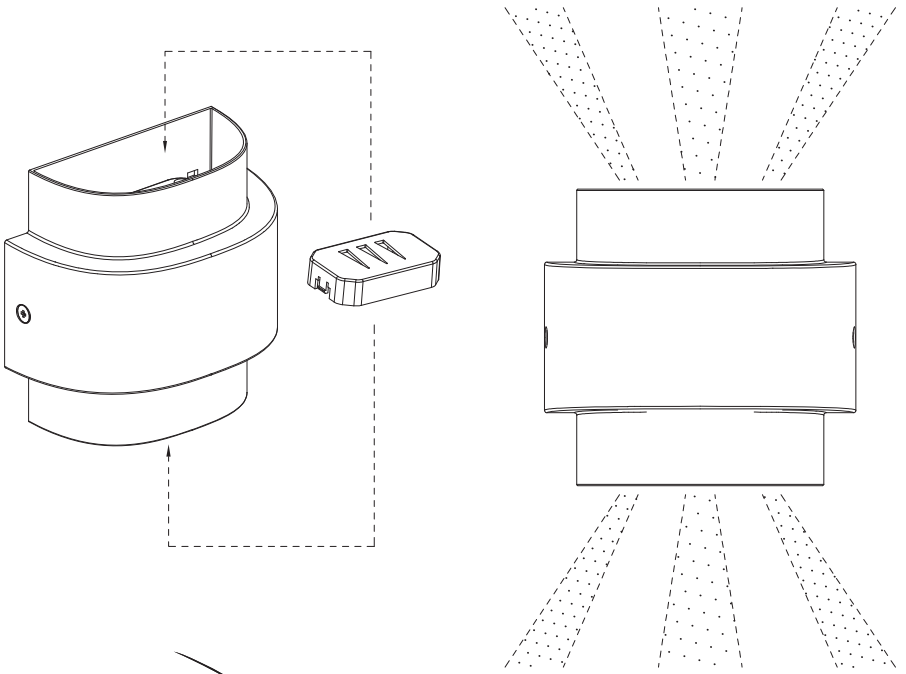
# 5













Made in China  
Країна походження: Китай

**EU** - ADEO Services - 135 Rue Sadi Carnot - CS00001 - 59790 RONCHIN - FRANCE  
[www.product-regulatory.adeoservices.com](http://www.product-regulatory.adeoservices.com)

**UA** Виробник: ТОВ "Адео Сервісез С.А.", вул. Саді Карно, СС 00001, 59790 Роншен, Франція.  
Імпортер: ТОВ "Леруа Мерлен Україна", 04201 Україна, м.Київ, вул. Полярна 17А, +380 44 498 46 00. Імпортер приймає претензії від споживачів щодо товару, а також проводить його ремонт, технічне і гарантійне обслуговування

**BR** LEROY MERLIN COMPANHIA BRASILEIRA DE BRICOLAGEM CNPJ: 01.438.784/0001-05  
Rua Pascoal Pais, nº. 525, 6º andar cj 61 a 64, Vila Cordeiro, São Paulo - SP. CEP: 04581-060  
CALM (Central de Atendimento Leroy Merlin) Capitais 4020-5376 Demais Regiões 0800-0205376

**ZA** Imported by Adeo South Africa (PTY) LTD T/A Leroy Merlin, Hosted in Leroy Merlin Fourways Store 35 Roos Street, Witkoppen Ext 97, Sandton, 2191 Johannesburg, Gauteng, South Africa.  
Tel: +27 10 493 8000 Email: [contact@leroymerlin.co.za](mailto:contact@leroymerlin.co.za).



Points de collecte sur [www.quefairedemesdechets.fr](http://www.quefairedemesdechets.fr)  
Privilégiez la réparation ou le don de votre appareil !