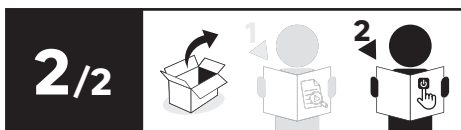
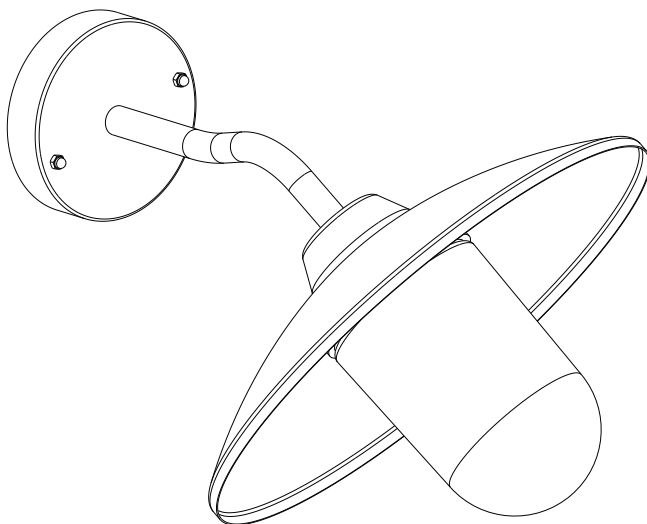


EAN : 3276007819533
Adeo key : 91468764



2024-05-V01

FR - Manuel d'Instructions
ES - Manual de Instrucciones
PT - Manual de Instruções
IT - Manuale di Istruzioni
EL - Εγχειρίδιο Οδηγιών
PL - Instrukcja Obsługi

UA - Інструкція з Експлуатації
RO - Manual de Instrucțiuni
BR - Manual de Instrução
NL - Handleiding
DE - Anleitung Handbuch
EN - Instructions Manual

*Année de garantie / años de garantía / Ano de garantia / Anno di garanzia / Έτος εγγύησης / Rok gwarancji / Гарантія років / Anul de garanție / Anos de garantía / Garantiejaar / Jahr der Garantie / Year of guarantee

**réparable / reparabile / reparável / riparabile / διορθώσιμος / naprawiany / ремонтний / reparabil / reparaturfähig / reparável / herstelbaar / reparerbar / repairable



FR: assemblage / **ES**: ensamblaje / **PT**: montagem / **IT**: assemblaggio /
EL: συναρμολόγηση / **PL**: montaż / **UA**: збірка / **RO**: asamblare /
BR: montagem / **NL**: samenstelling / **DE**: Montage / **EN**: assembly



FR: Utilisation / **ES**: Uso / **PT**: Utilização / **IT**: Utilizzo
EL: Χρήση / **PL**: Użycie / **UA**: Використання / **RO**: Utilizare /
BR: Utilização / **NL**: Gebruik / **DE**: Verwendung / **EN**: Use

FR: CARACTÉRISTIQUES TECHNIQUES / **ES**: CARACTERÍSTICAS TÉCNICAS /
PT: CARACTERÍSTICAS TÉCNICAS / **IT**: CARATTERISTICHE TECNICHE / **EL**: ΤΕΧΝΙΚΑ
ΧΑΡΑΚΤΗΡΙΣΤΙΚΑ / **PL**: CECHY TECHNICZNE / **UA**: ТЕХНІЧНІ ХАРАКТЕРИСТИКИ /
RO: CARACTERISTICI TEHNICE / **BR**: CARACTERÍSTICAS TÉCNICAS / **NL**: TECHNISCHE KENMERKEN
/ **DE**: TECHNISCHE MERKMALE / **EN**: TECHNICAL SPECIFICATIONS



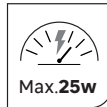
A1.



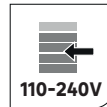
A2.



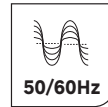
A6.



A10.



A7.



A9.



A13.



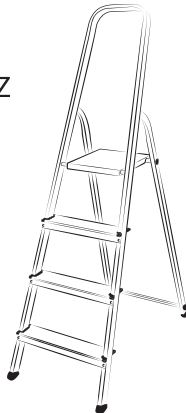
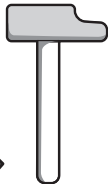
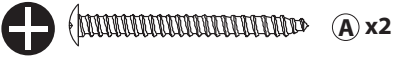
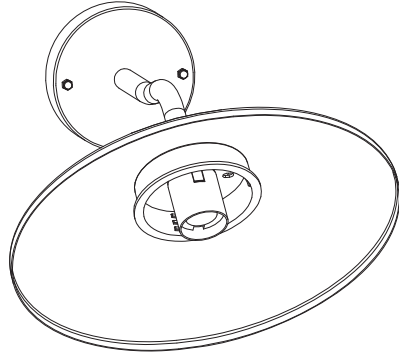
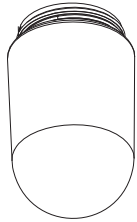
A16.



A19.



E1.



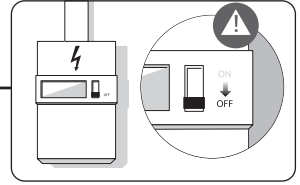
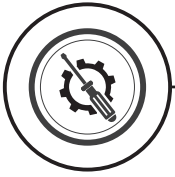
Ø 4 Ø 6

E27 25W Max

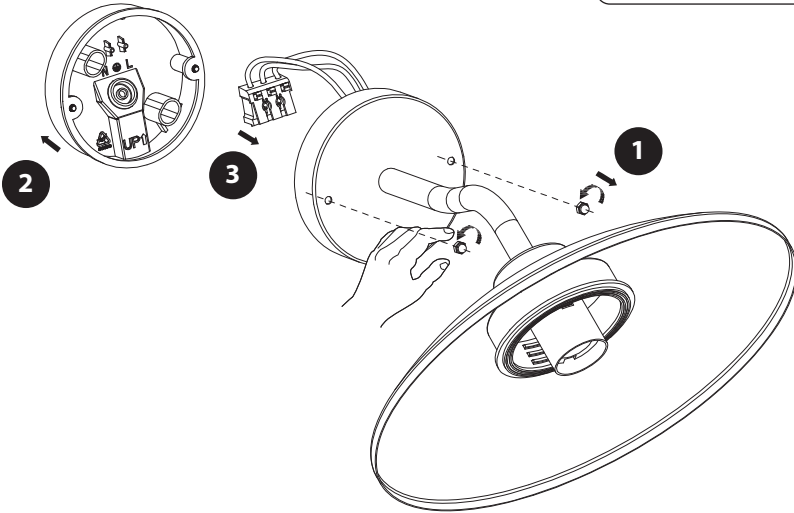
Ø Max 70 mm



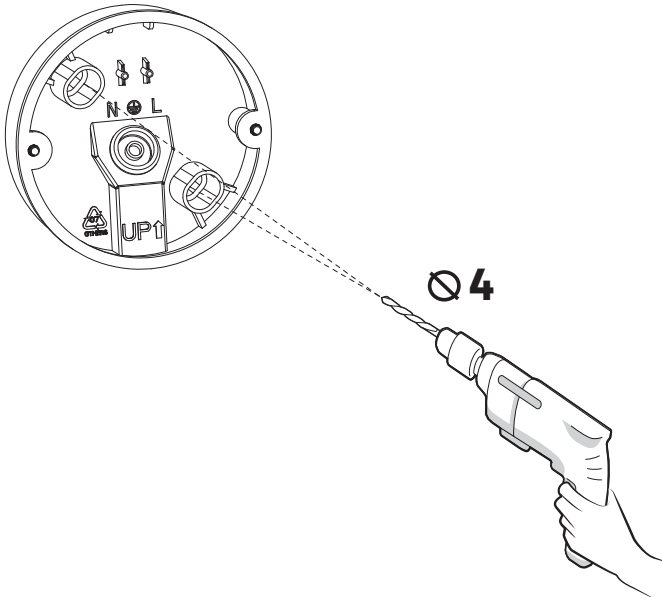
Max 135 mm



1

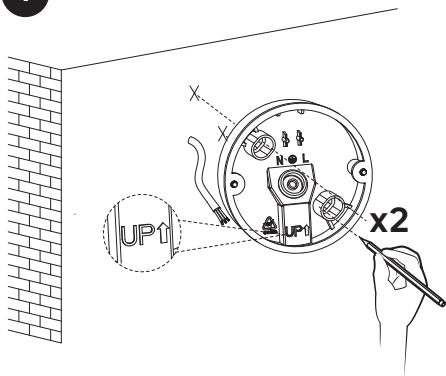


2

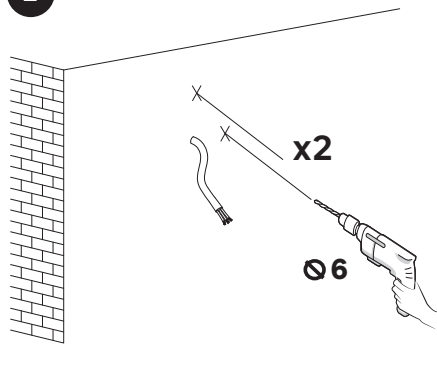


3

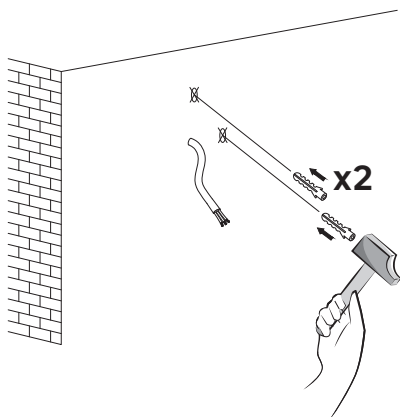
1



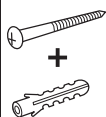
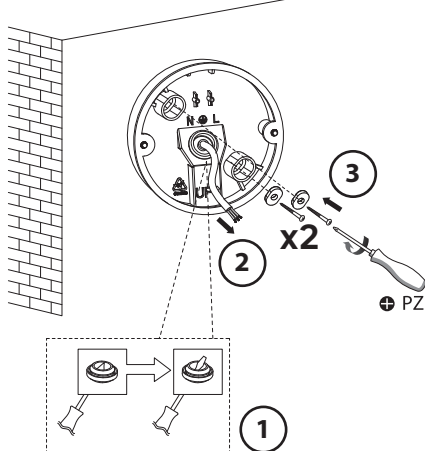
2



3

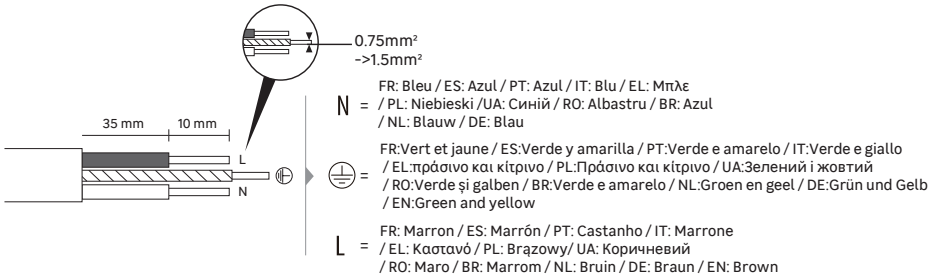
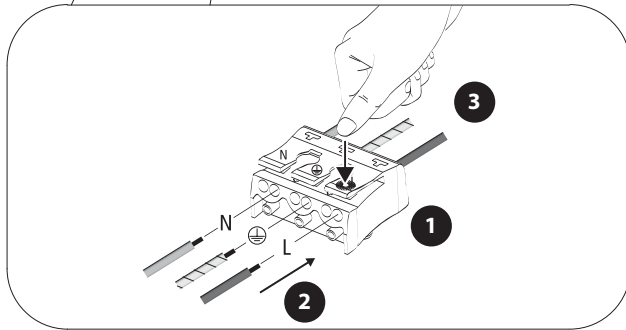
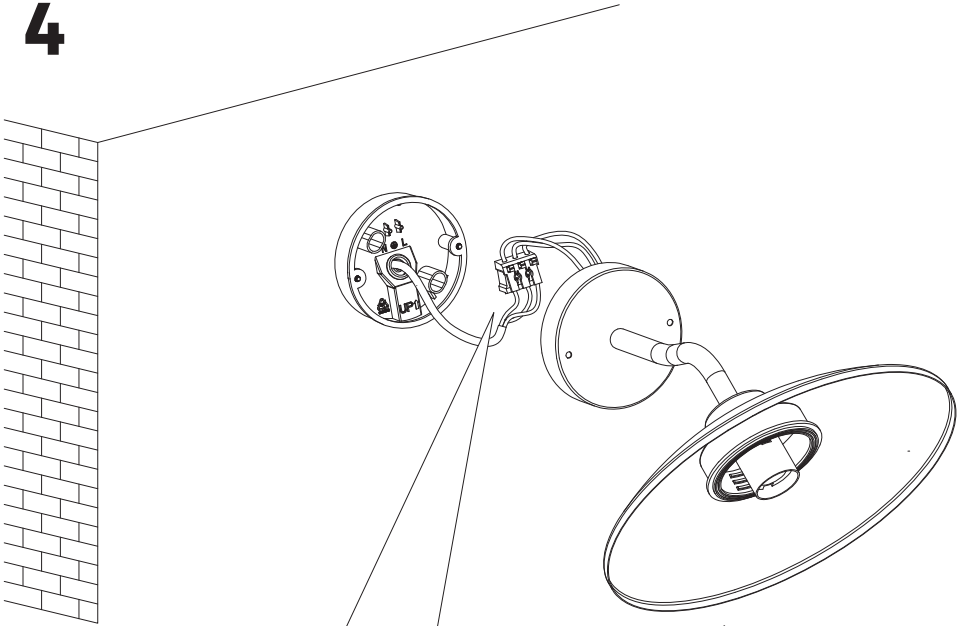


4

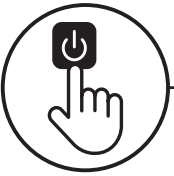
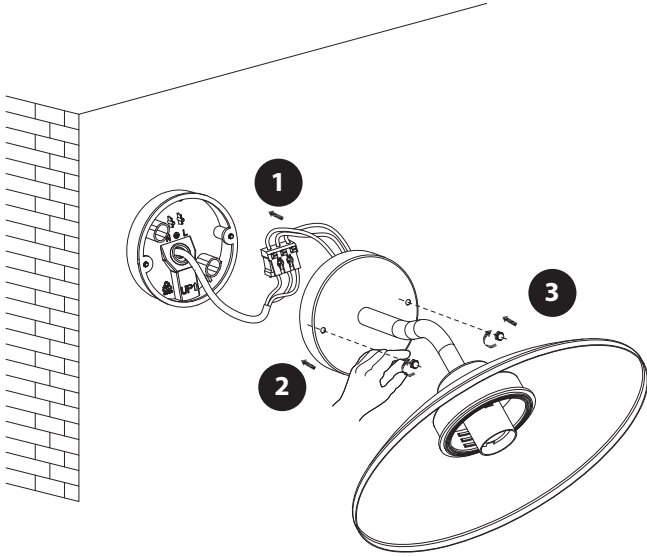


FR - Utiliser des vis et des chevilles adaptées à votre support. / **ES** - Utilice tacos y tornillos adecuados al soporte. / **PT** - Utilize buchas e parafusos adequado ao seu suporte. / **IT** - Utilizzare viti e tasselli adatti per il retro. / **GR** - Χρησιμοποιήστε βίδες και βύσματα που ταιριάζουν στην επιφάνεια στήριξης. / **PL** - Należy użyć śrub i kołków odpowiednich dla podłoża. / **UA** - Використовуйте гвинти та шканти, призначені для задньої поверхні. / **RO** - Utilizați șuruburi și dibluri adecvate pentru suportul dvs. / **BR** - Use parafusos e buchas adequados para seu suporte. / **NL** - Gebruik schroeven en pluggen die geschikt zijn voor uw ondergrond. / **DE** - Verwenden Sie für Ihre Unterlage geeignete Schrauben und Dübel. / **EN** - Use screws and dowels suited to your backing.

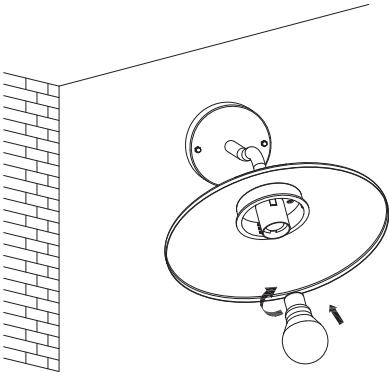
4



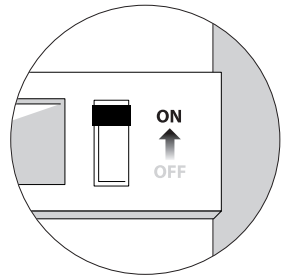
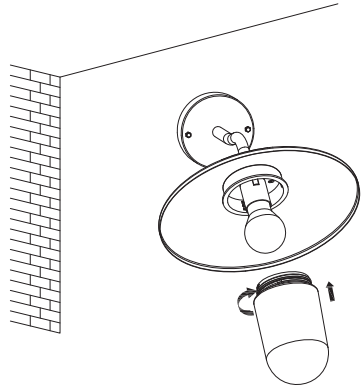
5



1



2





(1) FR : Garantie à la résistance corrosion / ES : Garantía de resistencia a la corrosión / PT : Garantia de resistência à corrosão / IT : Garanzia di resistenza alla corrosione / EL : Εγγύηση αντοχής στη διάβρωση / PL : Gwarancja odporności na korozję / UA : Гарантія стійкості до корозії / RO : Garanție la rezistența la corozivune / BR : Garantia de resistência à corrosão / NL : Garantie op corrosiebestendigheid / DE : Garantie auf Korrosionsbeständigkeit



Made in China
Країна походження: Китай

EU - ADEO Services - 135 Rue Sadi Carnot - CS00001 - 59790 RONCHIN - FRANCE

www.product-regulatory.adeoservices.com

UA Виробник: ТОВ "Адео Сервісез С.А.", вул. Саді Карно, CS 00001, 59790 Роншен, Франція.
Імпортер: ТОВ "Леруа Мерлен Україна", 04201 Україна, м.Київ, вул. Полярна 17А, +380 44 498 46 00. Імпортер приймає претензії від споживачів щодо товару, а також проводить його ремонт, технічне і гарантійне обслуговування

BR LEROY MERLIN COMPANHIA BRASILEIRA DE BRICOLAGEM CNPJ: 01.438.784/0001-05
Rua Pascoal Pais, nº. 525, 6º andar cj 61 a 64, Vila Cordeiro, São Paulo -SP. CEP: 04581-060
CALM (Central de Atendimento Leroy Merlin) Capitais 4020-5376 Demais Regiões 0800-0205376

ZA Imported by Adeo South Africa (PTY) LTD T/A Leroy Merlin, Hosted in Leroy Merlin Fourways Store 35 Roos Street, Witkoppen Ext 97, Sandton, 2191 Johannesburg, Gauteng, South Africa.
Tel: +27 10 493 8000 Email: contact@leroymerlin.co.za.



Points de collecte sur www.quefairedemesdechets.fr
Privilégiez la réparation ou le don de votre appareil !