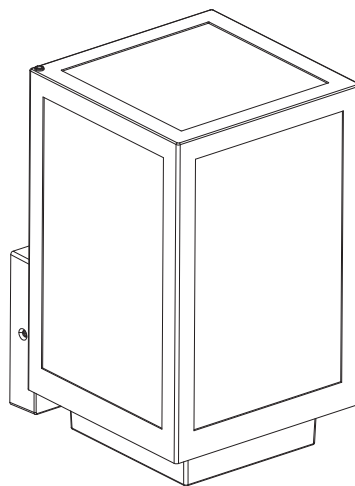
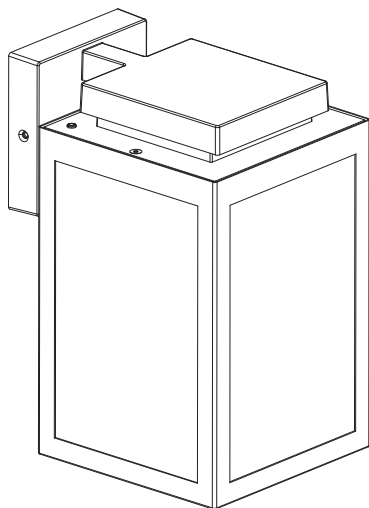


EAN : 3276007819540  
Adeo key : 91468765



2/2



2024-05-V01

FR - Manuel d'Instructions  
ES - Manual de Instrucciones  
PT - Manual de Instruções  
IT - Manuale di Istruzioni  
EL - Εγχειρίδιο Οδηγιών  
PL - Instrukcja Obsługi

UA - Інструкція з Експлуатації  
RO - Manual de Instrucțiuni  
BR - Manual de Instrução  
NL - Handleiding  
DE - Anleitung Handbuch  
EN - Instructions Manual

\*Année de garantie / años de garantía / Ano de garantia / Anno di garanzia / Έτος εγγύησης / Rok gwarancji / Гарантія років / Anul de garanție / Anos de garantía / Garantiejaar / Jahr der Garantie / Year of guarantee

\*\* réparable / reparabile / reparável / riparabile / διορθώσιμος / naprawiany / ремонтний / reparabil / reparaturfähig / reparável / herstelbaar / reparierbar / repairable



**FR**: assemblage / **ES**: ensamblaje / **PT**: montagem / **IT**: assemblaggio /  
**EL**: συναρμολόγηση / **PL**: montaż / **UA**: збірка / **RO**: asamblare /  
**BR**: montagem / **NL**: samenstelling / **DE**: Montage / **EN**: assembly



**FR**: Utilisation / **ES**: Uso / **PT**: Utilização / **IT**: Utilizzo  
**EL**: Χρήση / **PL**: Użycie / **UA**: Використання / **RO**: Utilizare /  
**BR**: Utilização / **NL**: Gebruik / **DE**: Verwendung / **EN**: Use

**FR**: CARACTÉRISTIQUES TECHNIQUES / **ES**: CARACTERÍSTICAS TÉCNICAS /  
**PT**: CARACTERÍSTICAS TÉCNICAS / **IT**: CARATTERISTICHE TECNICHE / **EL**: ΤΕΧΝΙΚΑ  
ΧΑΡΑΚΤΗΡΙΣΤΙΚΑ / **PL**: CECHY TECHNICZNE / **UA**: ТЕХНІЧНІ ХАРАКТЕРИСТИКИ /  
**RO**: CARACTERISTICI TEHNICE / **BR**: CARACTERÍSTICAS TÉCNICAS / **NL**: TECHNISCHE KENMERKEN  
/ **DE**: TECHNISCHE MERKMALE / **EN**: TECHNICAL SPECIFICATIONS



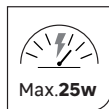
A1.



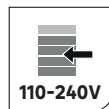
A2.



A6.



A10.



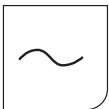
A7.



A9.



A13.



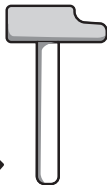
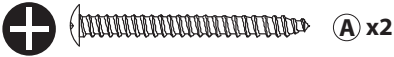
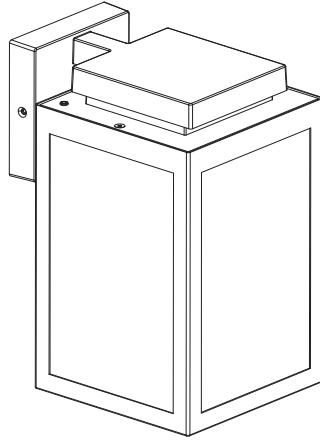
A16.



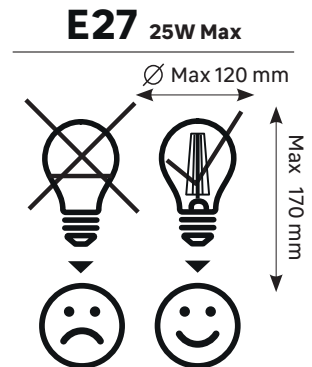
A19.

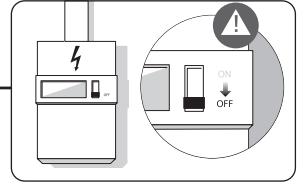


E1.

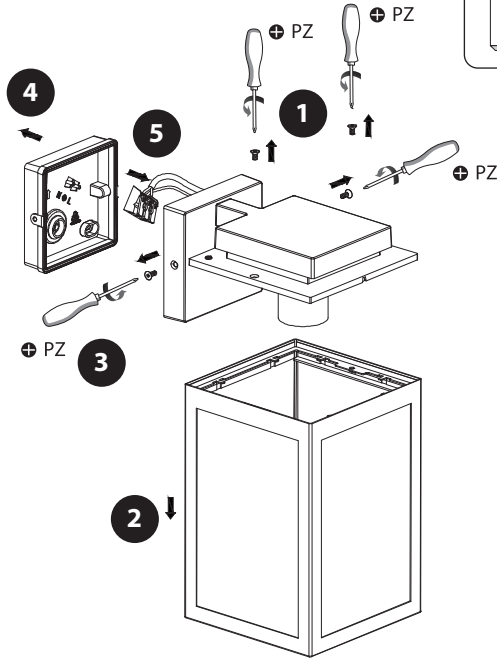


Ø 4    Ø 6

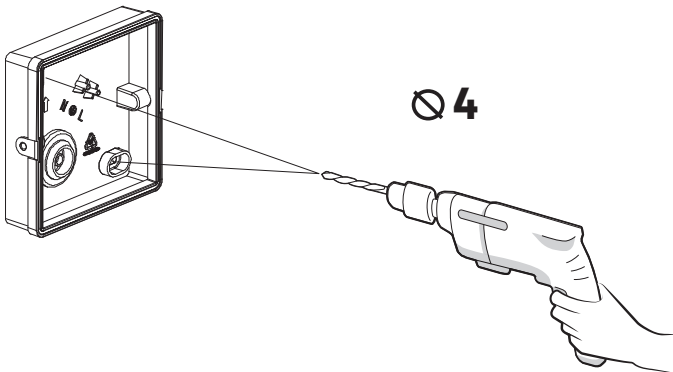




# 1

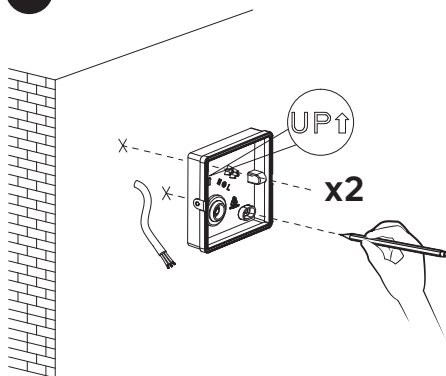


# 2

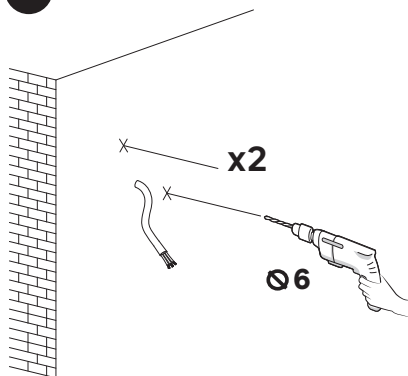


# 3

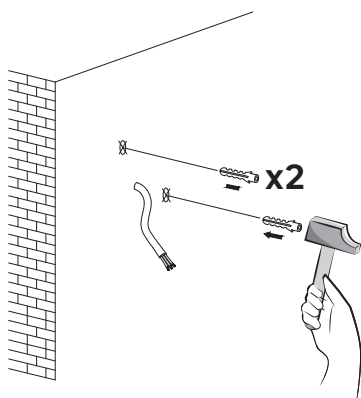
1



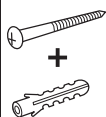
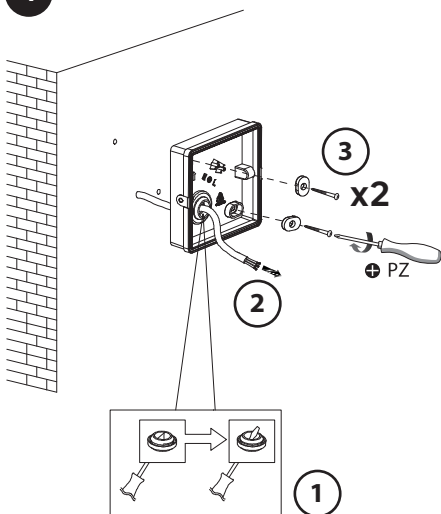
2



3



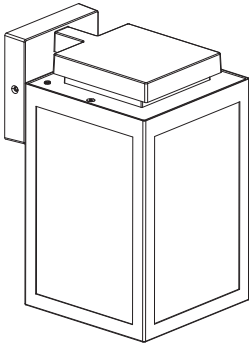
4



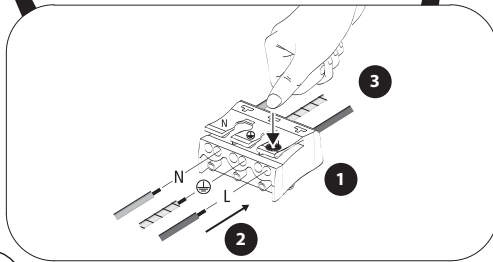
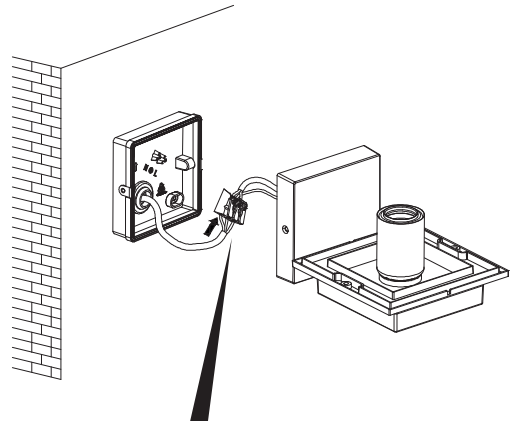
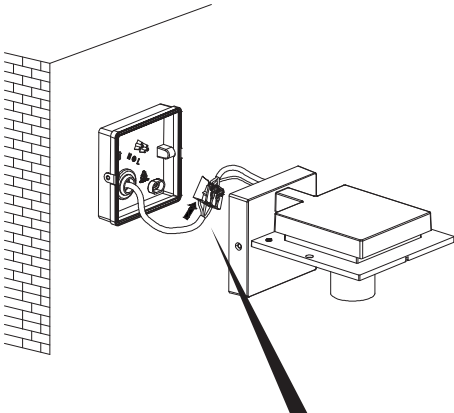
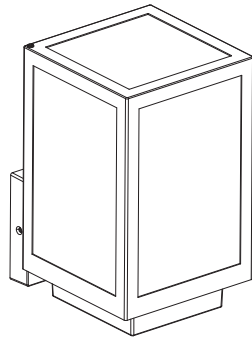
**FR** - Utiliser des vis et des chevilles adaptées à votre support. / **ES** - Utilice tacos y tornillos adecuados al soporte. / **PT** - Utilize buchas e parafusos adequado ao seu suporte. / **IT** - Utilizzare viti e tasselli adatti per il retro. / **GR** - Χρησιμοποιήστε βίδες και βύσματα που ταιριάζουν στην επιφάνεια στήριξης. / **PL** - Należy użyć śrub i kołków odpowiednich dla podłoża. / **UA** - Використовуйте гвинти та шканти, призначені для задньої поверхні. / **RO** - Utilizați șuruburi și dibluri adecvate pentru suportul dvs. / **BR** - Use parafusos e buchas adequados para seu suporte. / **NL** - Gebruik schroeven en pluggen die geschikt zijn voor uw ondergrond. / **DE** - Verwenden Sie für Ihre Unterlage geeignete Schrauben und Dübel. / **EN** - Use screws and dowels suited to your backing.

# 4

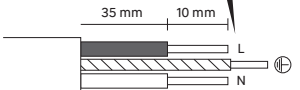
## A



## B



0.75mm<sup>2</sup>  
->1.5mm<sup>2</sup>



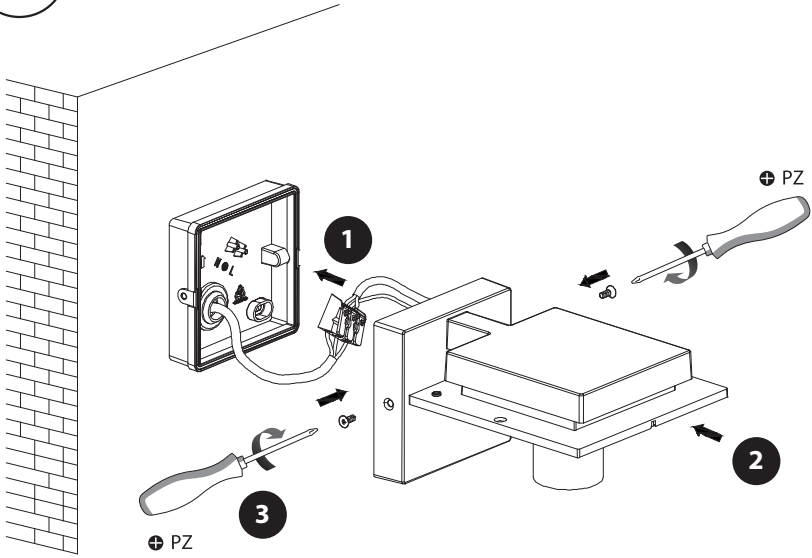
FR: Bleu / ES: Azul / PT: Azul / IT: Blu / EL: Μπλε  
N = / PL: Niebieski / UA: Синій / RO: Albastru / BR: Azul  
/ NL: Blauw / DE: Blau

FR: Vert et jaune / ES: Verde y amarilla / PT: Verde e amarelo / IT: Verde e giallo  
/ EL: πράσινο και κίτρινο / PL: Πράσινο και κίτρινο / UA: Зелений і жовтий  
/ RO: Verde și galben / BR: Verde e amarelo / NL: Groen en geel / DE: Grün und Gelb  
/ EN: Green and yellow

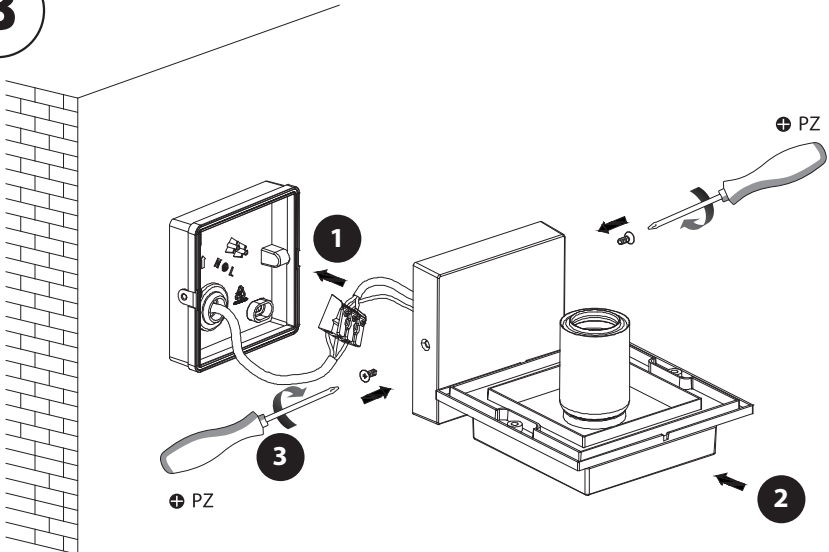
FR: Marron / ES: Marrón / PT: Castanho / IT: Marrone  
L = / EL: Καστανό / PL: Brązowy / UA: Коричневий  
/ RO: Maro / BR: Marrom / NL: Bruin / DE: Braun / EN: Brown

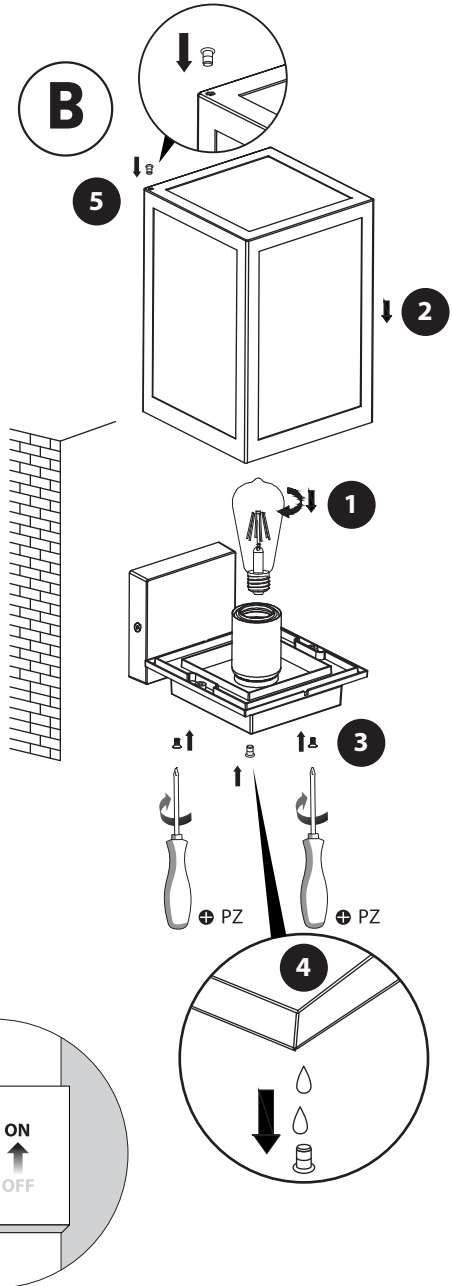
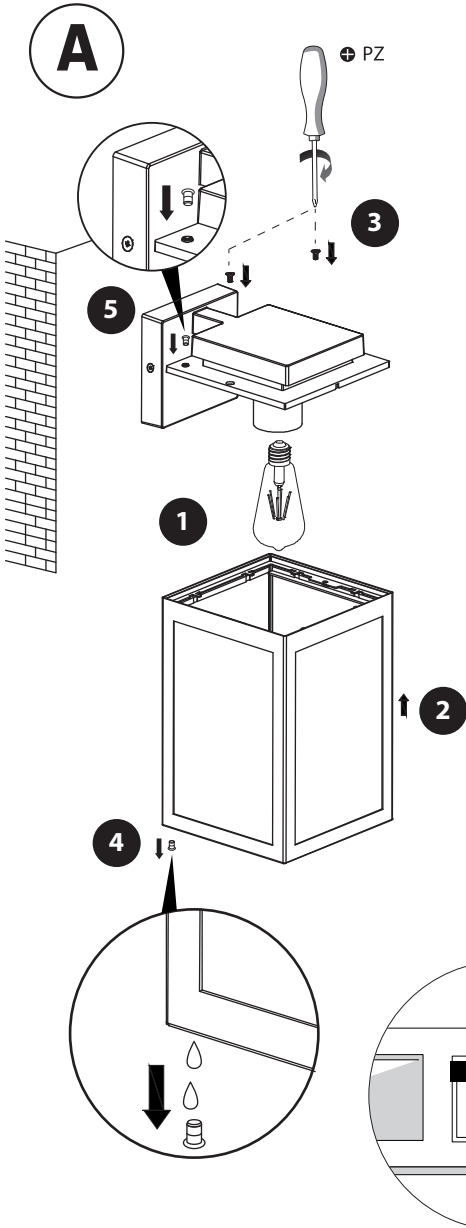
# 5

## A



## B









Made in China  
Країна походження: Китай

**EU** - ADEO Services - 135 Rue Sadi Carnot - CS00001 - 59790 RONCHIN - FRANCE  
[www.product-regulatory.adeoservices.com](http://www.product-regulatory.adeoservices.com)

**UA** Виробник: ТОВ "Адео Сервісез С.А.", вул. Саді Карно, CS 00001, 59790 Роншен, Франція.  
Імпортер: ТОВ "Леруа Мерлен Україна", 04201 Україна, м.Київ, вул. Полярна 17А, +380 44 498 46 00. Імпортер приймає претензії від споживачів щодо товару, а також проводить його ремонт, технічне і гарантійне обслуговування

**BR** LEROY MERLIN COMPANHIA BRASILEIRA DE BRICOLAGEM CNPJ: 01.438.784/0001-05  
Rua Pascoal Pais, nº. 525, 6º andar cj 61 a 64, Vila Cordeiro, São Paulo - SP. CEP: 04581-060  
CALM (Central de Atendimento Leroy Merlin) Capitais 4020-5376 Demais Regiões 0800-0205376

**ZA** Imported by Adeo South Africa (PTY) LTD T/A Leroy Merlin, Hosted in Leroy Merlin Fourways Store 35 Roos Street, Witkoppen Ext 97, Sandton, 2191 Johannesburg, Gauteng, South Africa.  
Tel: +27 10 493 8000 Email: [contact@leroymerlin.co.za](mailto:contact@leroymerlin.co.za).



Points de collecte sur [www.quefairedemesdechets.fr](http://www.quefairedemesdechets.fr)  
Privilégiez la réparation ou le don de votre appareil !