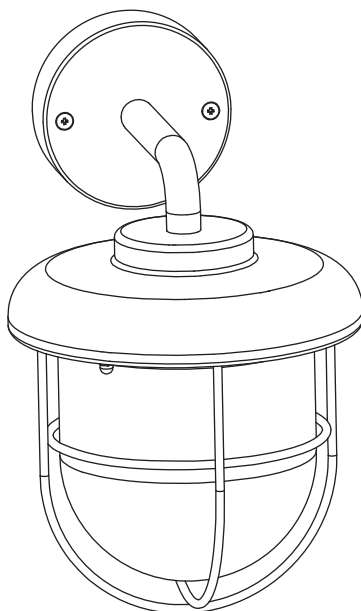


EAN : 3276007819557
Adeo key : 91468766



2/2



2024-05-V01

FR - Manuel d'Instructions
ES - Manual de Instrucciones
PT - Manual de Instruções
IT - Manuale di Istruzioni
EL - Εγχειρίδιο Οδηγιών
PL - Instrukcja Obsługi

UA - Інструкція з Експлуатації
RO - Manual de Instrucțiuni
BR - Manual de Instrução
NL - Handleiding
DE - Anleitung Handbuch
EN - Instructions Manual

*Année de garantie / años de garantía / Ano de garantia / Anno di garanzia / Έτος εγγύησης / Rok gwarancji / Гарантія років / Anul de garanție / Anos de garantía / Garantiejaar / Jahr der Garantie / Year of guarantee

**réparable / reparabile / reparável / riparabile / διορθώσιμος / naprawiany / ремонтний / reparabil / reparaturfähig / reparável / herstelbaar / reparierbar / repairable



FR: assemblage / **ES:** ensamblaje / **PT:** montagem / **IT:** assemblaggio /
EL: συναρμολόγηση / **PL:** montaż / **UA:** збірка / **RO:** asamblare /
BR: montagem / **NL:** samenstelling / **DE:** Montage / **EN:** assembly



FR: Utilisation / **ES:** Uso / **PT:** Utilização / **IT:** Utilizzo
EL: Χρήση / **PL:** Użycie / **UA:** Використання / **RO:** Utilizare /
BR: Utilização / **NL:** Gebruik / **DE:** Verwendung / **EN:** Use

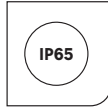
FR: CARACTÉRISTIQUES TECHNIQUES / **ES:** CARACTERÍSTICAS TÉCNICAS /
PT: CARACTERÍSTICAS TÉCNICAS / **IT:** CARATTERISTICHE TECNICHE / **EL:** ΤΕΧΝΙΚΑ
ΧΑΡΑΚΤΗΡΙΣΤΙΚΑ / **PL:** CECHY TECHNICZNE / **UA:** ТЕХНІЧНІ ХАРАКТЕРИСТИКИ /
RO: CARACTERISTICI TEHNICE / **BR:** CARACTERÍSTICAS TÉCNICAS / **NL:** TECHNISCHE KENMERKEN
/ **DE:** TECHNISCHE MERKMALE / **EN:** TECHNICAL SPECIFICATIONS



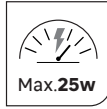
A1.



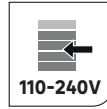
A2.



A6.



A10.



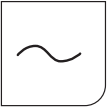
A7.



A9.



A13.



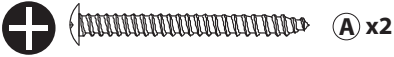
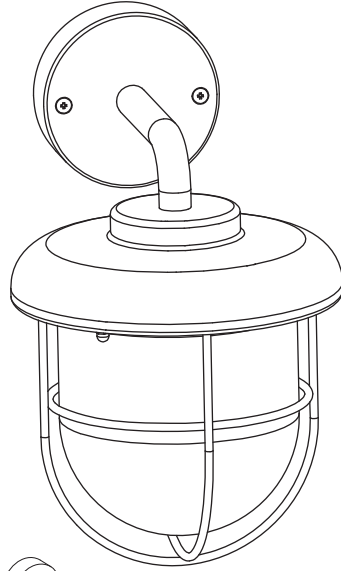
A16.



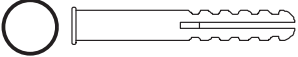
A19.



E1.



A x2



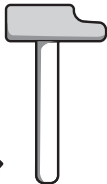
B x2



x2



+ PZ



Ø 4 Ø 6

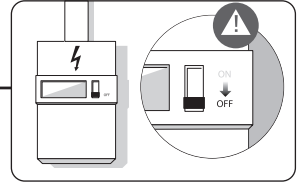
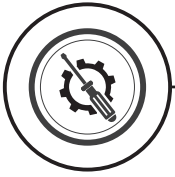


E27 25W Max

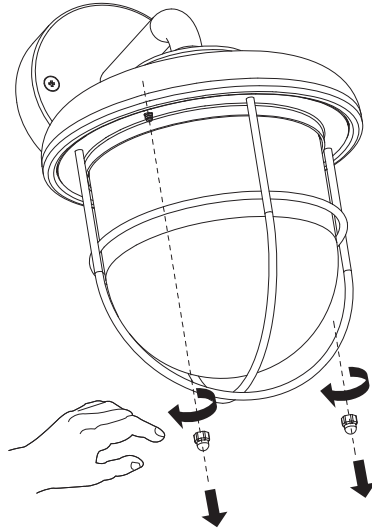
Ø Max 60 mm



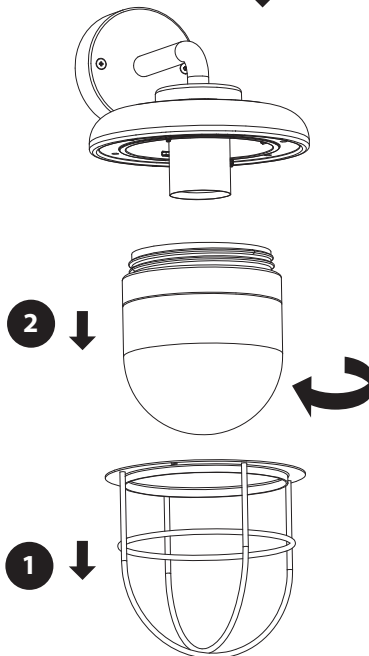
Max 110 mm



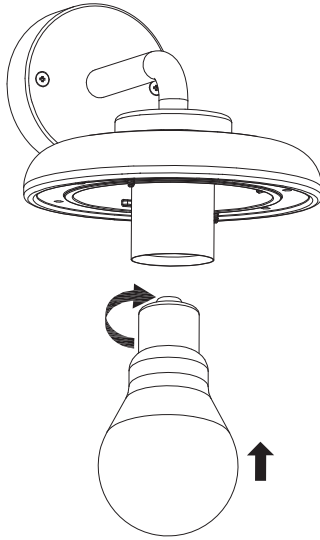
1



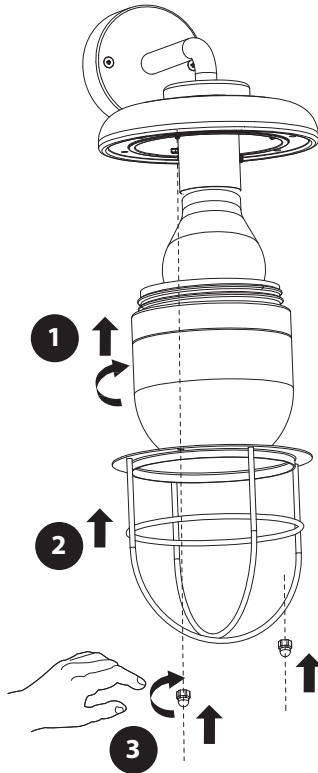
2



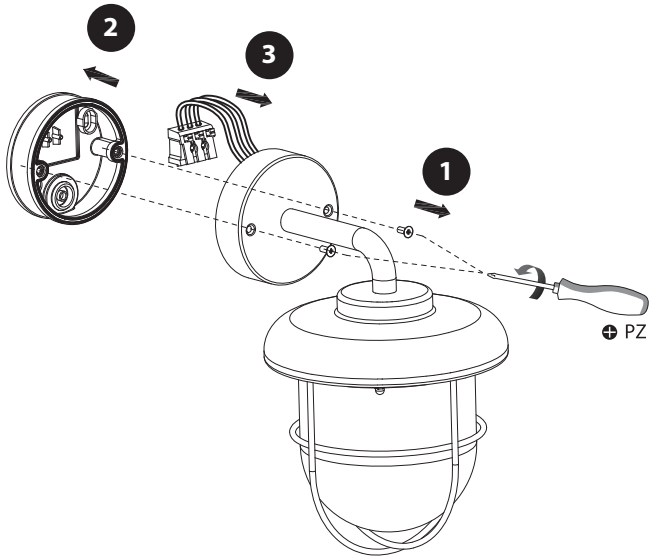
3



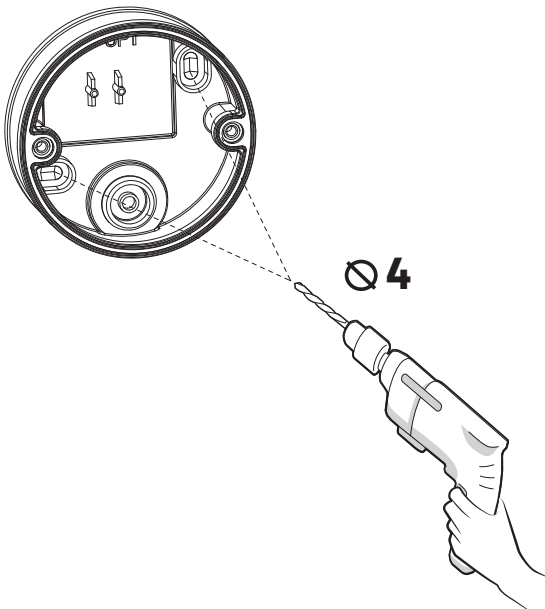
4



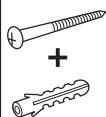
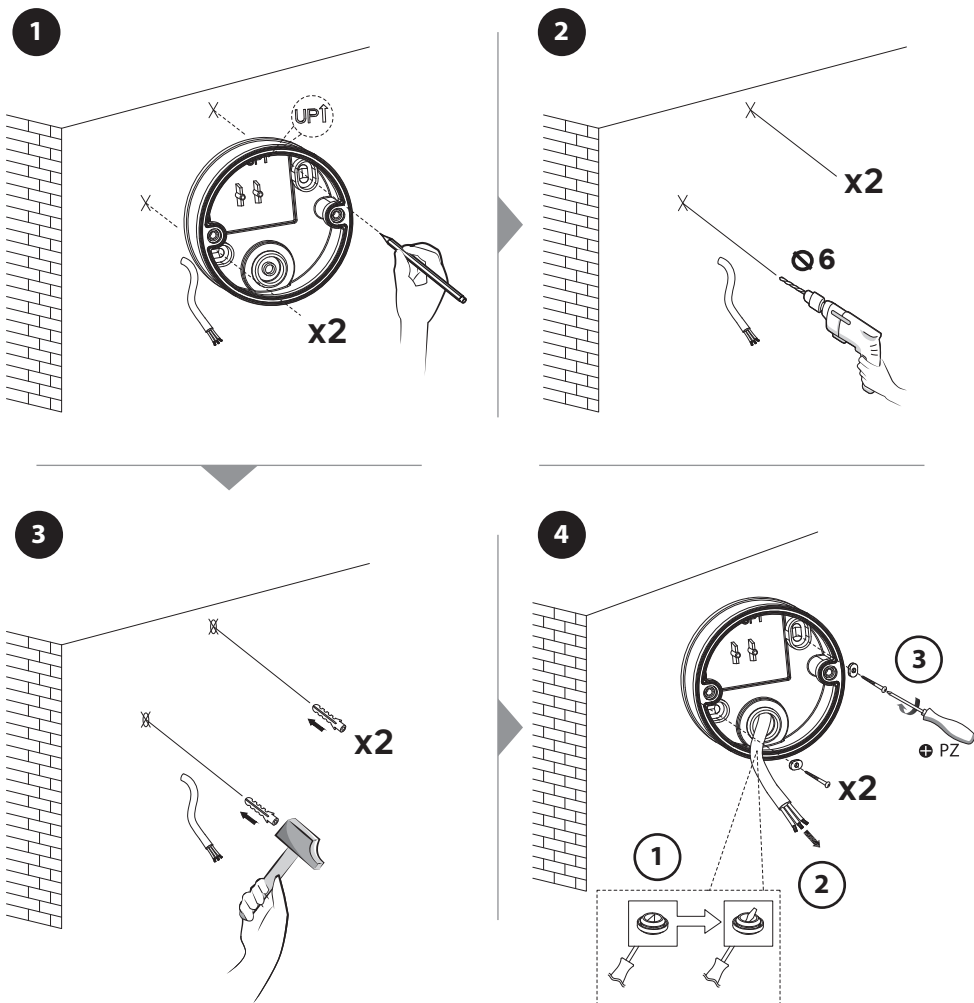
5



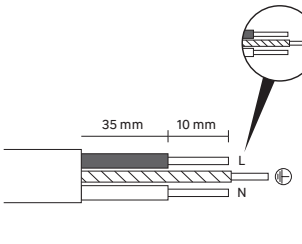
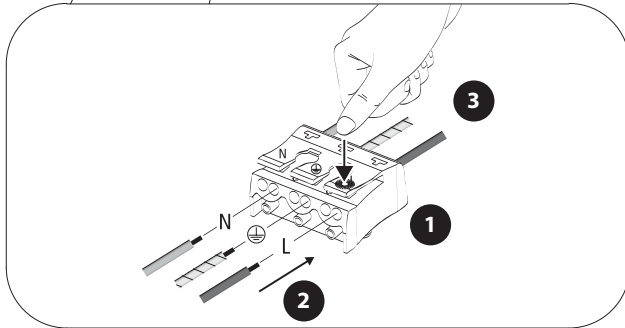
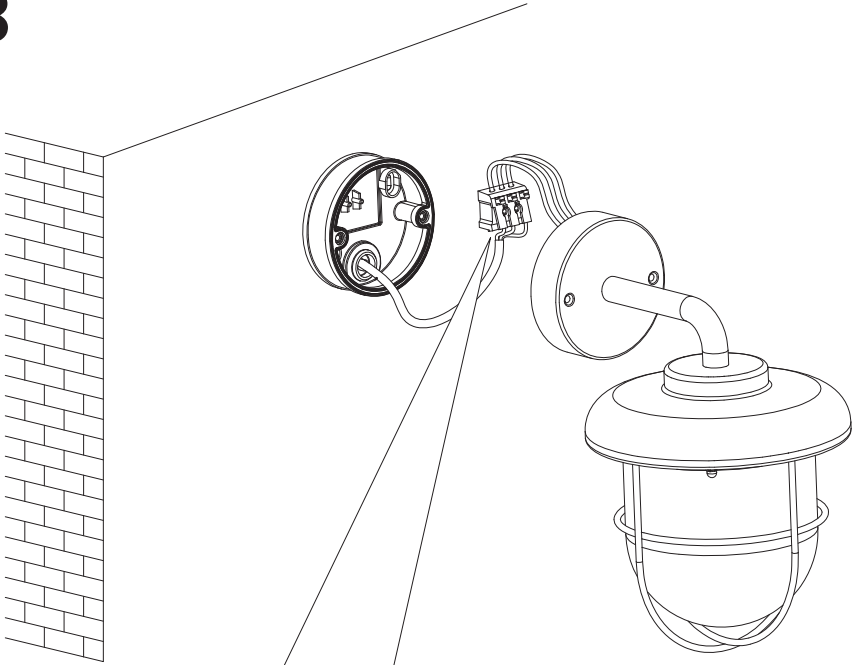
6



7



FR - Utiliser des vis et des chevilles adaptées à votre support. / **ES** - Utilice tacos y tornillos adecuados al soporte. / **PT** - Utilize buchas e parafusos adequado ao seu suporte. / **IT** - Utilizzare viti e tasselli adatti per il retro. / **GR** - Χρησιμοποιήστε βίδες και βύσματα που ταιριάζουν στην επιφάνεια στήριξης. / **PL** - Należy użyć śrub i kotków odpowiednich dla podłoża. / **UA** - Використовуйте гвинти та шканти, призначені для задньої поверхні. / **RO** - Utilizați șuruburi și dibluri adecvate pentru suportul dvs. / **BR** - Use parafusos e buchas adequados para seu suporte. / **NL** - Gebruik schroeven en pluggen die geschikt zijn voor uw ondergrond. / **DE** - Verwenden Sie für Ihre Unterlage geeignete Schrauben und Dübel. / **EN** - Use screws and dowels suited to your backing.



N = FR: Bleu / ES: Azul / PT: Azul / IT: Blu / EL: Μπλε

/ PL: Niebieski / UA: Синій / RO: Albastru / BR: Azul / NL: Blauw / DE: Blau

⊕ FR: Vert et jaune / ES: Verde e amarilla / PT: Verde e amarelo / IT: Verde e giallo

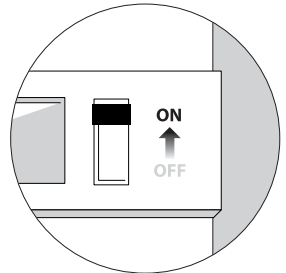
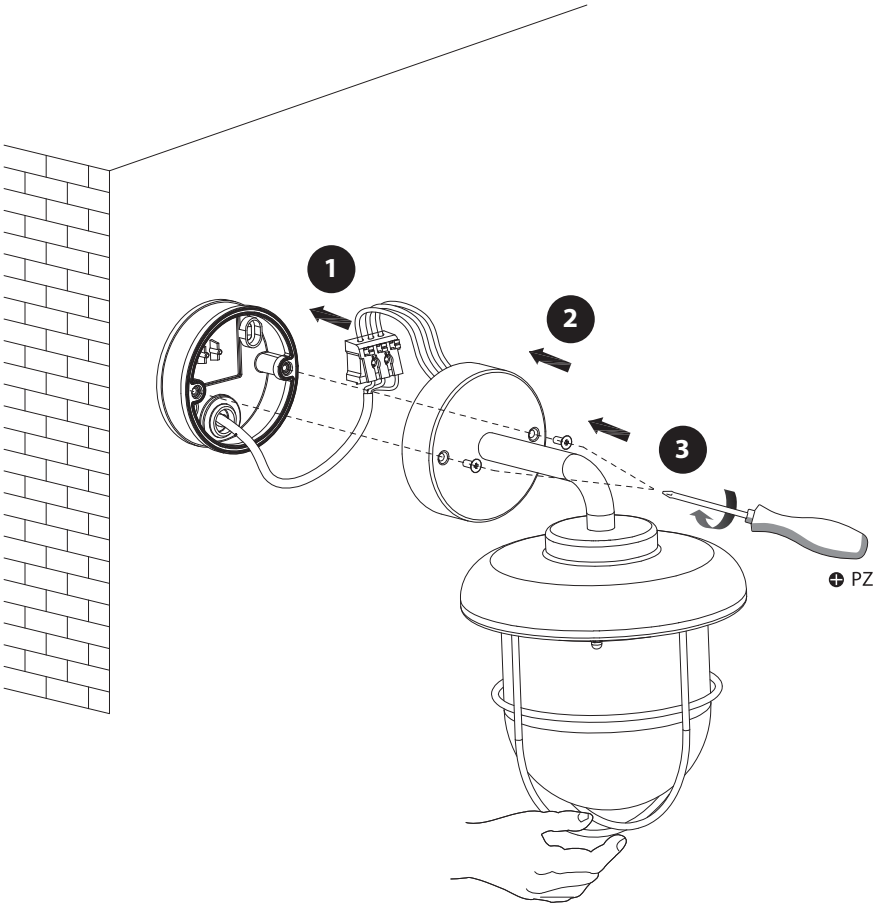
/ EL: πράσινο και κίτρινο / PL: Zielony i żółty / UA: Зелений і жовтий

/ RO: Verde și galben / BR: Verde e amarelo / NL: Groen en geel / DE: Grün und Gelb / EN: Green and yellow

L = FR: Marron / ES: Marrón / PT: Castanho / IT: Marrone

/ EL: Καστανό / PL: Brązowy / UA: Коричневий / RO: Maro / BR: Marrom / NL: Bruin / DE: Braun / EN: Brown

9





(1) FR : Garantie à la résistance corrosion / ES : Garantía de resistencia a la corrosión / PT : Garantia de resistência à corrosão / IT : Garanzia di resistenza alla corrosione / EL : Εγγύηση αντοχής στη διάβρωση / PL : Gwarancja odporności na korozję / UA : Гарантія стійкості до корозії / RO : Garanție la rezistența la corozivune / BR : Garantia de resistência à corrosão / NL : Garantie op corrosiebestendigheid / DE : Garantie auf Korrosionsbeständigkeit



Made in China
Країна походження: Китай

EU - ADEO Services - 135 Rue Sadi Carnot - CS00001 - 59790 RONCHIN - FRANCE

www.product-regulatory.adeoservices.com

UA Виробник: ТОВ "Адео Сервісез С.А.", вул. Саді Карно, CS 00001, 59790 Роншен, Франція.
Імпортер: ТОВ "Леруа Мерлен Україна", 04201 Україна, м.Київ, вул. Полярна 17А, +380 44 498 46 00. Імпортер приймає претензії від споживачів щодо товару, а також проводить його ремонт, технічне і гарантійне обслуговування

BR LEROY MERLIN COMPANHIA BRASILEIRA DE BRICOLAGEM CNPJ: 01.438.784/0001-05
Rua Pascoal Pais, nº. 525, 6º andar cj 61 a 64, Vila Cordeiro, São Paulo -SP. CEP: 04581-060
CALM (Central de Atendimento Leroy Merlin) Capitais 4020-5376 Demais Regiões 0800-0205376

ZA Imported by Adeo South Africa (PTY) LTD T/A Leroy Merlin, Hosted in Leroy Merlin Fourways Store 35 Roos Street, Witkoppen Ext 97, Sandton, 2191 Johannesburg, Gauteng, South Africa.
Tel: +27 10 493 8000 Email: contact@leroymerlin.co.za.



Points de collecte sur www.quefairedemesdechets.fr
Privilégiez la réparation ou le don de votre appareil !