



WORX
it's your nature

Owner's manual

Les utilisateurs peuvent consulter les instructions électroniques à l'adresse <https://wiki.worx.com/en>.

SÉCURITÉ DU PRODUIT MISES EN GARDE GÉNÉRALES ET COMPLÉMENTAIRES

⚠ ATTENTION: Lisez toutes les mises en garde et toutes les instructions. Le non-respect des mises en garde et des instructions peut être à l'origine d'électrocutions, d'incendies et/ou de blessures graves

Lisez attentivement le manuel d'utilisation afin d'utiliser l'appareil d'une manière sécurisée.

Gardez le mode d'emploi et les mises en garde pour pouvoir vous y référer ultérieurement.

- Cet appareil n'est pas conçu pour être utilisé par des personnes aux capacités physiques, mentales, sensorielles réduites, ou manquant d'expérience et de connaissances (y compris les enfants), sauf si une personne responsable de leur sécurité leur a donné les indications nécessaires ou les surveille pendant l'utilisation.

- Il convient de surveiller les enfants pour s'assurer qu'ils ne jouent pas avec l'appareil.

AVERTISSEMENT: Pour recharger la batterie, utilisez uniquement l'unité d'alimentation amovible avec cet appareil.

AVERTISSEMENT: pour réduire les risques de blessures aux personnes et de dommages matériels, ne retirez pas le module batterie avant d'éteindre la machine.

IMPORTANT

**LISEZ ATTENTIVEMENT LE MODE D'EMPLOI AVANT D'UTILISER L'APPAREIL
CONSERVEZ-LE POUR RÉFÉRENCE ULTÉRIEURE**

Pratiques de travail sûres

Apprentissage

- Lisez attentivement le mode d'emploi. Vous devez impérativement comprendre les instructions et vous familiariser avec les contrôles et le mode d'utilisation de l'appareil.
- Ne laissez en aucun cas l'appareil à un enfant ou à une personne n'ayant pas pris connaissance du mode d'emploi. Les réglementations locales définissent parfois des limites d'âge pour l'utilisateur.
- L'utilisateur est responsable des accidents et des dommages causés à d'autres personnes ou à leurs biens.

Préparation

- Veillez à ce que le câble périphérique soit correctement installé en suivant les instructions.
- Inspectez régulièrement la zone où l'appareil doit être utilisé et enlevez toutes les pierres, tous les bâtons, câbles, os et autres objets étrangers.
- Procédez régulièrement à un examen visuel des lames, des boulons de lame et de l'unité de coupe pour vous assurer qu'ils ne sont ni usés, ni endommagés. Afin de préserver l'équilibre de la machine, changez toujours les lames et leurs boulons en même temps.
- Sur les appareils comportant plusieurs arbres, veuillez noter que la rotation d'une lame peut entraîner la rotation des autres lames.
- ATTENTION:** Ne faites jamais fonctionner l'appareil si l'une de ses protections est défectueuse ou si l'un de ses dispositifs de sécurité n'est pas en place.

Utilisation

1. Généralités

- Ne faites jamais fonctionner l'appareil si l'une de ses protections est défectueuse ou si l'un de ses dispositifs de sécurité n'est pas en place (ex: les déflecteurs).
- N'approchez jamais les mains ou les pieds des parties rotatives, et ne les mettez jamais sous

- l'appareil. Ne vous mettez jamais en travers de l'ouverture d'évacuation.
- c) Ne soulevez jamais et ne portez jamais une tondeuse dont le moteur est en marche.
 - d) Actionnez le dispositif de désactivation de l'appareil:
 - Avant de le débloquer;
 - Avant d'inspecter, de nettoyer ou de travailler sur l'appareil;
 - Après avoir heurté un objet, inspectez la machine à la recherche de dommages;
 - Si la machine commence à vibrer de façon anormale, et pour vérifier les dommages avant de la redémarrer.
 - e) Il n'est pas permis de modifier le design d'origine du robot tondeuse. Toute modification effectuée est à vos risques et périls.
 - f) Démarrer la tondeuse à gazon robotique conformément aux instructions. Lorsque la touche d'alimentation est allumée, veillez à garder vos mains et pieds loin des lames pivotantes. Ne jamais mettre vos mains ou pieds sous la tondeuse.
 - g) Ne jamais soulever la tondeuse à gazon robotique ou la porter tant que la touche d'alimentation est allumée.
 - h) Ne laissez en aucun cas la tondeuse à une personne non familiarisée avec l'appareil et son mode d'utilisation.
 - i) Ne posez jamais des objets sur le robot ou sur le socle de recharge.
 - j) Ne faites jamais fonctionner le robot si le boîtier ou l'une des lames sont endommagés. L'appareil ne doit pas être utilisé si les lames, les vis, les écrous ou les câbles sont endommagés.
 - k) Toujours éteindre la tondeuse à gazon robotique lorsque vous n'avez pas l'intention de l'utiliser. La tondeuse à gazon robotique ne peut démarrer que lorsque la touche d'alimentation est allumée et que le code PIN correct a été saisi.
 - l) Maintenez vos mains et pieds éloignés des lames rotatives. Ne placez jamais vos mains ou pieds à proximité ou sous le corps lorsque la tondeuse automatique est en marche.
 - m) Éviter d'utiliser la machine et ses périphériques dans de mauvaises conditions météorologiques, en particulier, lorsqu'il existe un risque d'éclair.
 - n) Ne pas toucher de pièces mobiles dangereuses avant que celles-ci ne s'arrêtent complètement.
 - o) Pour les machines utilisées dans des zones publiques, des panneaux d'avertissement doivent être placés autour de la zone de travail de la machine. Le contenu du texte ci-dessus doit être compris:
Alerte! Tondeuse automatique! Tenir à l'écart de la machine! Attention aux enfants!
 - p) Pour éviter tout risque de blessure, veuillez arrêter la tondeuse et la transporter jusqu'à un autre jardin à tondre. Ne jamais traîner ou tirer la tondeuse en fonctionnement lorsque vous changez de pelouse à tondre.

2. Mise en garde complémentaire en cas de fonctionnement automatique

- a) Ne laissez pas la machine fonctionner sans surveillance si vous savez que des personnes (notamment des enfants) ou des animaux domestiques se trouvent à proximité.
- b) Veuillez configurer le smartphone pour activer le verrouillage automatique de l'écran après 30 s et empêcher ainsi l'utilisation de l'application à mauvais escient par autrui.

Entretien et rangement

AVERTISSEMENT! Lorsque la tondeuse est retournée, la touche d'alimentation doit toujours être éteinte.

La touche d'alimentation doit être éteinte pendant tous les travaux sur le châssis de base de la tondeuse, tels que le nettoyage ou le remplacement des lames.

- a) Veillez à ce que tous les écrous, vis et boulons soient bien serrés, afin de vous assurer que l'appareil reste en bon état de marche.
- b) Inspectez le robot tondeuse régulièrement et, par sécurité, remplacez toute pièce usée ou

endommagée.

- c) Assurez-vous que les lames et le disque de coupe ne sont pas endommagés. Afin d'assurer l'équilibre des pièces rotatives, changez toujours les lames et les vis en même temps.
- d) Les accessoires de coupe de rechange doivent impérativement être du même type que ceux d'origine.
- e) Rechargez toujours la batterie avec le chargeur fourni par le fabricant. Toute utilisation incorrecte peut être à l'origine d'un choc électrique, d'une surchauffe ou d'une fuite du liquide corrosif de la batterie.
- f) En cas de fuite d'électrolyte et de contact avec les yeux, rincez abondamment avec de l'eau ou un agent neutralisant et appelez les urgences.
- g) Toute réparation sur l'appareil doit s'effectuer d'une manière conforme aux instructions du fabricant.

Recommandation

Connecter uniquement la machine et/ou ses périphériques à un circuit d'alimentation protégé par un dispositif de courant résiduel (RCD) avec un courant de déclenchement ne dépassant pas 30mA.

Risques résiduels

Pour éviter les blessures, porter des gants de protection lors du remplacement des lames.

Déplacer l'appareil

Utilisez l'emballage d'origine pour transporter le robot sur de longues distances.

Pour déplacer l'appareil de ou vers la zone de travail en toute sécurité:

- a) Appuyez sur le bouton STOP pour arrêter la tondeuse.
Vous choisissez un code PIN à quatre chiffres lorsque vous démarrez la tondeuse pour la première fois.
- b) Toujours éteindre la tondeuse à gazon robotique si lorsque vous avez l'intention de la porter.
- c) Portez la tondeuse en la tenant par la poignée située à l'avant, en dessous. Tenez la tondeuse avec le disque de coupe du côté opposé à vous.

Exigences d'exposition FR

Pour satisfaire aux exigences d'exposition aux radiofréquences, une distance de séparation de 200 mm ou plus doit être respectée entre cet appareil et des personnes pendant le fonctionnement de l'appareil.

Pour assurer la conformité, les opérations à une distance inférieure à cette distance ne sont pas recommandées. L'antenne utilisée pour cet émetteur ne doit pas être co-localisée avec une autre antenne ou un autre émetteur.

Il s'agit d'un appareil de classe III et il ne doit être alimenté qu'à une très basse tension de sécurité correspondant au marquage de l'appareil.

Mises en garde concernant la batterie

- a) La batterie et les piles secondaires ne doivent pas être ouvertes, démontées ou broyées.**
- b) La batterie ne doit pas être court-circuitée. Évitez de mettre la batterie en vrac dans une boîte ou dans un tiroir où elles risqueraient de se court-circuiter entre elles ou au contact d'autres objets métalliques.** Après usage, évitez tout contact de la batterie avec d'autres objets métalliques de petite taille (trombones, pièces, clés, clous, vis etc.) susceptibles de court-circuiter les pôles. Un court-circuit entre les pôles de la batterie peut être à l'origine de brûlures ou d'un incendie.
- c) La batterie ne doit pas être exposée au feu et à la chaleur. Évitez de la ranger à la lumière du soleil.**
- d) La batterie et les piles ne doivent pas être soumises à des chocs mécaniques.**
- e) En cas de fuite des piles, évitez tout contact du liquide avec la peau et les**

- yeux. En cas de contact, rincez abondamment la surface touchée avec de l'eau et appelez les urgences.**
- f) La batterie et les piles doivent rester propres et sèches.**
 - g) Si la batterie ou les piles se salissent, essuyez-les avec un chiffon propre et sec.**
 - h) La batterie et les piles doivent être chargées avant usage. Utilisez toujours le chargeur adéquat, et respectez les instructions du fabricant ou le mode d'emploi de l'appareil concernant la procédure de recharge.**
 - i) Évitez de laisser une batterie se charger pendant trop longtemps lorsqu'elle n'est pas utilisée.**
 - j) Après de longues périodes d'inutilisation, il peut être nécessaire de charger et décharger la batterie et les piles à plusieurs reprises avant que celles-ci ne retrouvent leur capacité maximale.**
 - k) N'utilisez pas d'autre chargeur que celui spécifié par Worx. N'utilisez pas d'autre chargeur que celui spécifiquement fourni avec l'appareil.**
 - l) N'utilisez en aucun cas une batterie autre que celle prévue pour cet appareil.**
 - m) La batterie doit être tenue hors de portée des enfants.**
 - n) Gardez la documentation d'origine du produit afin de pouvoir vous y référer ultérieurement.**
 - o) Enlevez la batterie de l'appareil lorsque vous ne l'utilisez pas.**
 - p) Respectez les procédures de mise au rebut.**
 - q) Ne pas mélanger des piles de fabrication, capacité, taille ou type différents dans un appareil.**
 - r) Protégez la batterie des micro-ondes et des hautes pressions.**
 - s) Avertissement ! N'utilisez pas de batteries non rechargeables.**

Conditions du manuel d'utilisation pour les outils sans fil

- a) Le fonctionnement de ce type d'appareil est soumis aux deux conditions suivantes:
 - (1) Cet appareil ne doit pas provoquer d'interférences préjudiciables, et
 - (2) Il doit accepter toute interférence reçue, y compris les interférences pouvant entraîner un mauvais fonctionnement.
- b) Attention: Les changements et modifications apportés à cet appareil et non expressément autorisés par la partie responsable de la compatibilité peuvent annuler le droit de l'utilisateur à faire fonctionner l'équipement.
- c) REMARQUE: Cet équipement génère, utilise et peut dégager de l'énergie de radiofréquence et, s'il n'est pas installé et utilisé conformément aux instructions du fabricant, peut provoquer des interférences préjudiciables aux communications radio. Il n'existe toutefois aucune garantie que des interférences ne se produiront pas dans une installation particulière. Si cet équipement entraîne des interférences préjudiciables à la réception des émissions radio ou de télévision, pouvant être identifiées en mettant l'équipement hors tension puis sous tension, il est recommandé que l'utilisateur tente de résoudre ce problème au moyen d'une ou plusieurs des mesures suivantes:
 - En orientant différemment l'antenne réceptrice ou en la changeant de place.
 - En augmentant la distance séparant l'équipement du récepteur.
 - En connectant l'équipement à une prise sur un circuit différent de celui sur lequel est branché le récepteur.
 - En obtenant de l'aide auprès du revendeur ou d'un technicien radio/TV expérimenté.

INFORMATIONS SUR LE LANDROID



AVERTISSEMENT – ce robot tondeuse peut être dangereux s'il est utilisé de manière incorrecte. Avant d'utiliser le robot tondeuse pour la première fois, vous devez avoir lu et compris le contenu dans son intégralité.



AVERTISSEMENT - Restez à distance de la machine pendant qu'elle fonctionne.



AVERTISSEMENT – Éteignez la machine avant de la manipuler ou de la soulever.



AVERTISSEMENT – Ne pas s'asseoir sur la machine.



Batterie Li-Ion Ce produit comporte un symbole de « Collecte séparée » de toutes les batteries. Il sera ensuite recyclé ou démantelé, afin de réduire l'impact sur l'environnement. Les batteries peuvent être dangereuses pour l'environnement et la santé humaine, car elles contiennent des substances dangereuses.



Ne pas jeter au feu



Les batteries peuvent entrer dans le cycle de l'eau si elles sont jetées de manière inappropriée, ce qui est dangereux pour l'écosystème. Ne jetez pas les batteries utilisées avec les déchets ménagers non triés.



Interdire le démontage de la machine sans autorisation



Les déchets d'équipements électriques et électroniques ne doivent pas être déposés avec les ordures ménagères. Ils doivent être collectés pour être recyclés dans des centres spécialisés. Consultez les autorités locales ou votre revendeur pour obtenir des renseignements sur l'organisation de la collecte.



Appareil de classe III



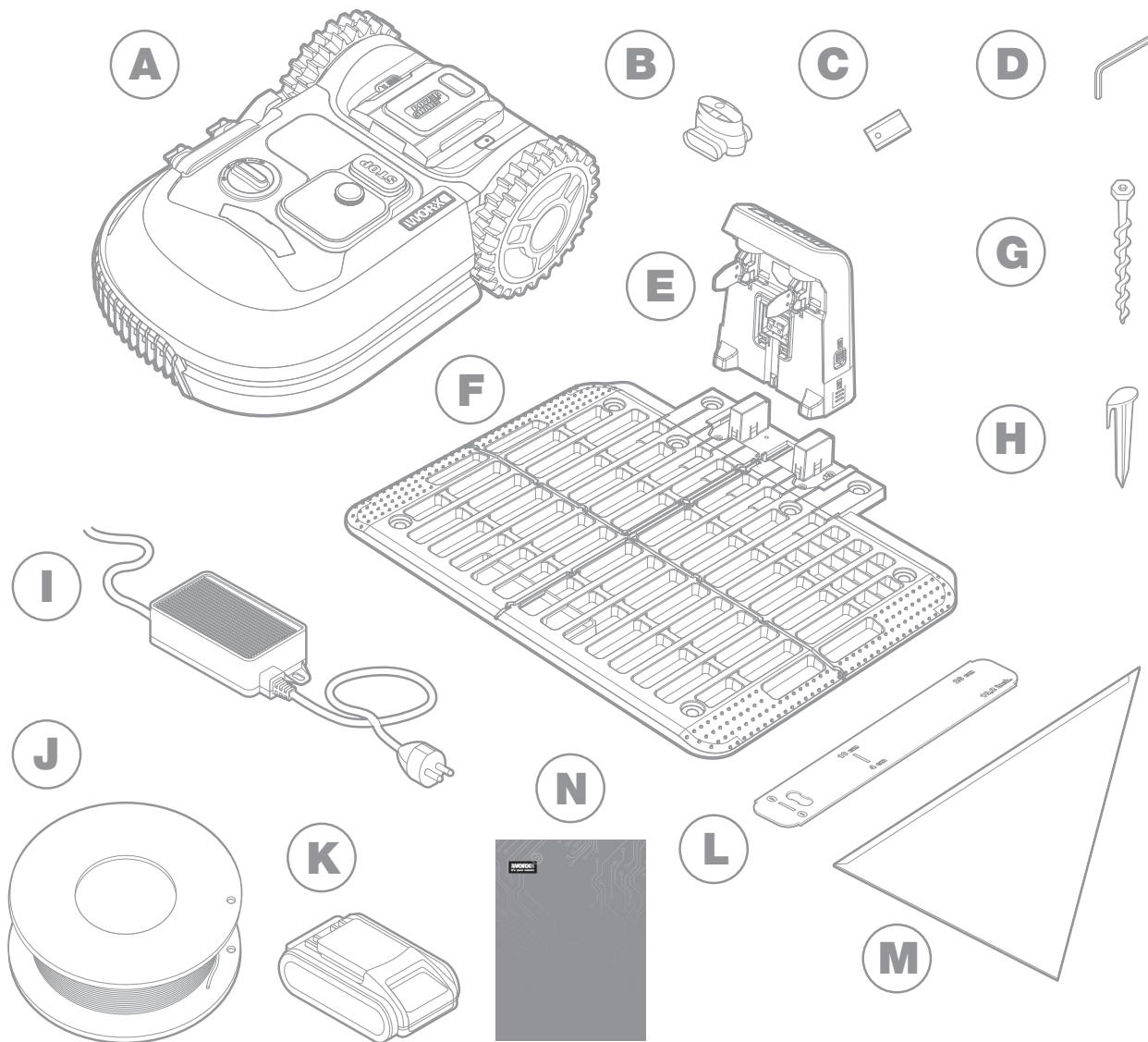
Lire le manuel de l'opérateur



Unité d'alimentation amovible

Votre Landroid peut être utilisé avec les accessoires fonctionnels Worx. Visiter www.worxlandroid.com pour savoir plus sur ces options d'accessoires disponibles.

**LISTE DES COMPOSANTS
CONTENU DU CARTON**



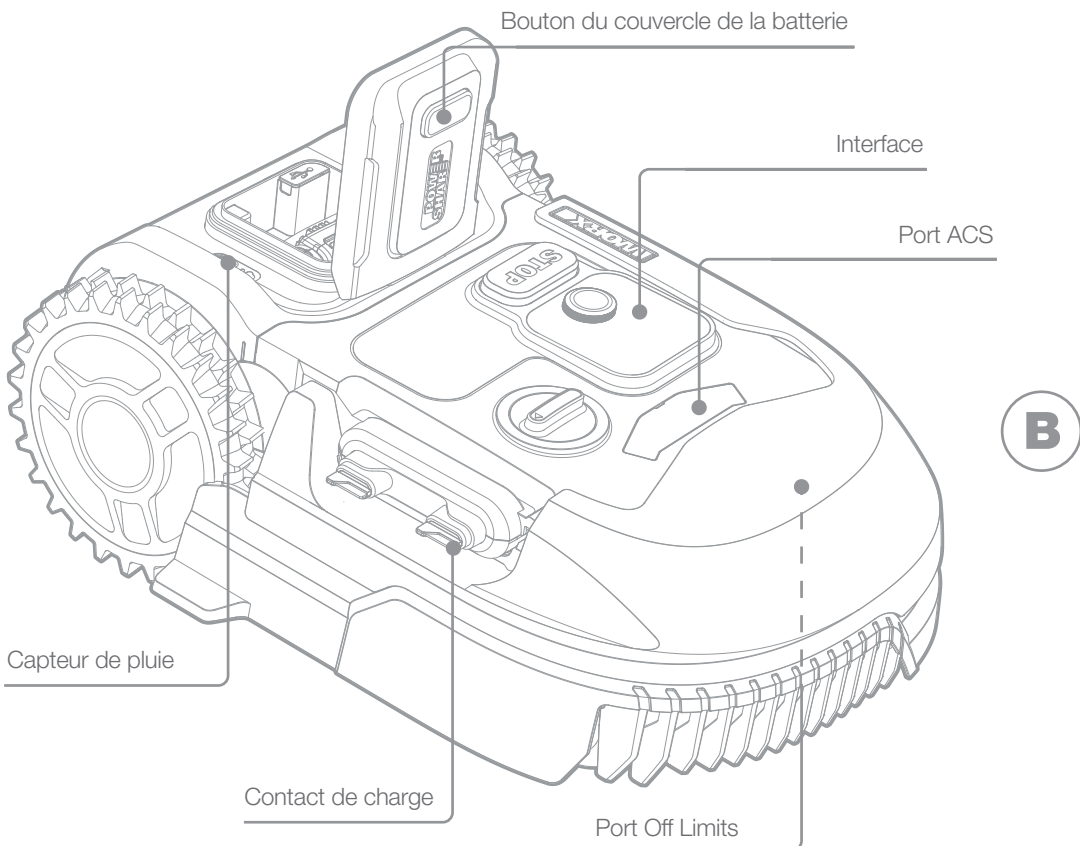
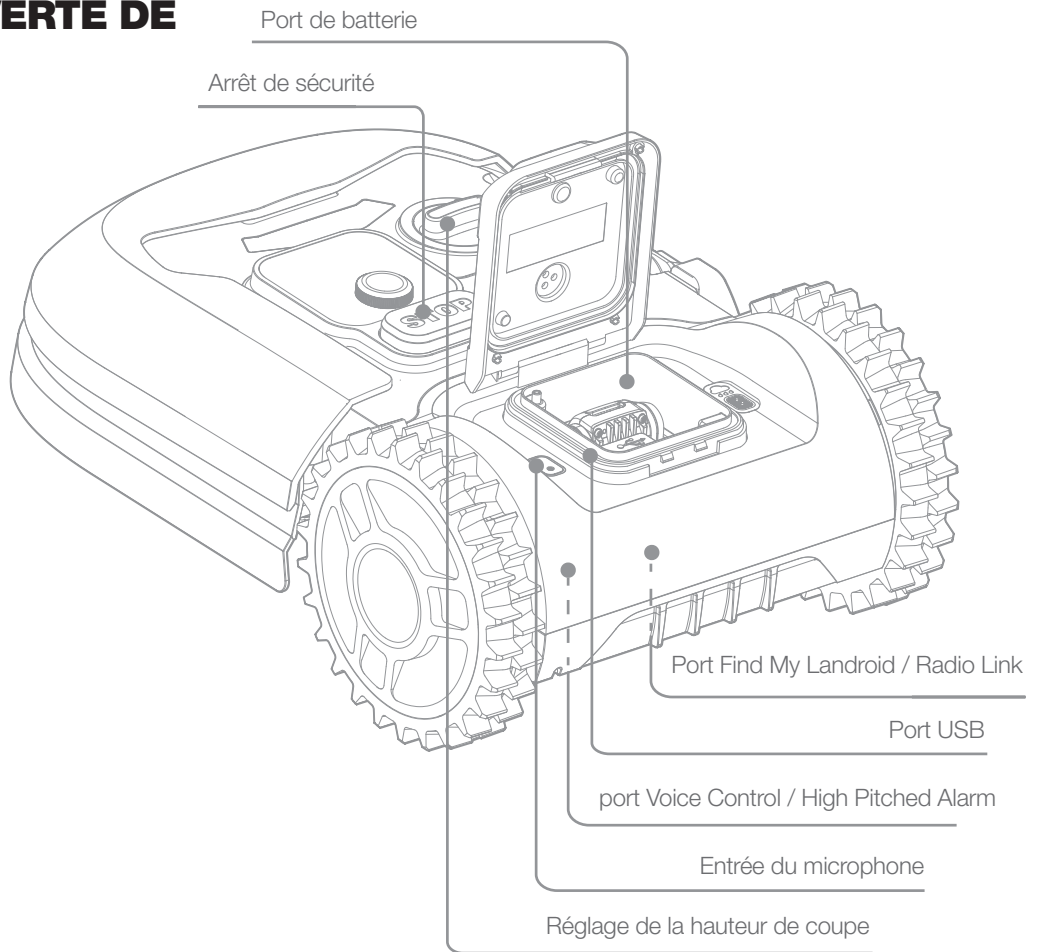
L'illustration est fournie à titre indicatif uniquement

A	Worx Landroid
B	Connecteurs de réparation de câble
C	Lames de rechange
D	Clé hexagonale
E	Tour de charge
F	Plaque de charge.
G	Vis

H	Chevilles de bord
I	Alimentation électrique
J	Câble périphérique
K	Batterie 20V
L	Jauges de distance pour câble périphérique
M	Règle de bertelsen
N	Manuels

À LA DÉCOUVERTE DE LANDROID



A



B


CARACTÉRISTIQUES TECHNIQUES

Modèle **WR166E (100-199 - désignations des pièces, illustration de la Robot de fauchage à pelouse)**

	WR166E
Tension nominale	20 V  Max.*
Vitesse à vide (/min)	2800
Zone de coupe (m ²)	600
Diamètre de coupe (cm)	18
Hauteur de coupe (mm)	30-60
Positions de hauteur de coupe	4
Type de batterie	Lithium
Modèle de batterie	WA3551.1 / WA3502
Durée de charge (mins) environ.	75
Modèle de chargeur	WA3750.1/ WA3755.1
Valeurs nominales du chargeur	Entrée: 100-240 V~50/60 Hz, 38 W, Sortie: 20V  ,1.5 A
Poids de la machine (kg)	9.5
Classe de protection	III
APP (Wi-Fi/Bluetooth)	Y
Bandes de fréquences pour Bluetooth	2400-2483.5 MHz
Puissance d'émission maximale pour Bluetooth	8 dBm
Bandes de fréquences pour Wi-Fi	2400-2483.5 MHz
Puissance d'émission maximale pour Wi-Fi	20 dBm
Bande de fréquence des systèmes à boucle d'induction magnétique	77 Hz
Puissance radiofréquence maximale des systèmes à boucle d'induction magnétique	82 dBμA/m

* La tension est mesurée à vide. La tension initiale de la batterie atteint un maximum de 20 volts. La tension nominale est de 18 volts.

INFORMATIONS RELATIVES AU BRUIT

	WR166E
Niveau de pression acoustique	$L_{pA} = 50.83 \text{ dB(A)}$
	$K_{pA} = 3.17 \text{ dB(A)}$
Niveau de puissance acoustique	$L_{wA} = 61.83 \text{ dB(A)}$
	$K_{wA} = 3.17 \text{ dB(A)}$
Porter des protections auditives lorsque la pression sonore est supérieure à 80 dB(A). 	

Un certain niveau de bruit de la machine est inévitable. Le travail bruyant sur des routes doit être autorisé et limité à certaines périodes. Les périodes de repos doivent être préservées et les heures de travail peuvent être restreintes à un minimum. Pour sa propre protection et la protection des personnes travaillant dans les environs, le personnel doit porter une protection auditive appropriée.

ACCESSOIRES

	WR166E
Vis	9
Socle de recharge	1
Clous de fixation de la base de chargement	8
Câble périphérique	130m
Piquets-fils	180
Clé hexagonale	1
Jauges de distance de câbles périphériques	2
Lames	9
Connecteur	2
Batterie (WA3551.1 / WA3502)	1
Chargeur (WA3750.1 / WA3755.1)	1

Nous recommandons d'acheter tous les accessoires dans le magasin d'acquisition de la machine. Pour plus d'informations, se référer à l'emballage des accessoires. Le personnel du magasin est également là pour vous conseiller.

UTILISATION CONFORME

Ce produit est destiné à la tonte de pelouses de particuliers. Il est conçu pour tondre fréquemment la pelouse de manière à la garder plus belle et plus saine que jamais auparavant. Selon la taille de votre pelouse, le Landroid peut être programmé de manière à travailler à n'importe quel moment et avec n'importe quelle fréquence. Il n'est pas destiné à creuser, balayer ou nettoyer la neige.

MAINTENANCE

Votre Landroid travaille sur et doit être nettoyé et inspecté de temps en temps. Cette section de notre guide vous aide à garder votre

Landroid en bon état afin qu'il puisse durer des années sans problèmes. Voici des instructions pour prendre soin de votre Landroid . Éteignez la machine avant d'effectuer tout entretien ou maintenance que ce soit.

LE GARDER OPÉRATIONNEL

Le Landroid ne coupe pas l'herbe comme les autres tondeuses. Ses lames de coupe sont très affûtées sur les 2 bords et tournent dans les deux directions pour une capacité de coupe optimale.

- A. Le disque tournant de lame effectue une rotation anti-horaire aléatoire afin d'utiliser les deux bords de coupe et minimiser la fréquence de remplacement des lames.
- B. Chaque lame de coupe durera jusqu'à 2 mois lorsqu'elle est programmée pour tondre tous les jours.
- C. Vérifiez toujours si les lames sont ébréchées ou endommagées et remplacez-les si elles le sont.
- D. Lorsque les lames de coupes sont émoussées et usées, elles doivent être remplacées par les lames de rechange fournies avec votre Landroid. Des lames de rechange sont également disponibles chez votre revendeur Landroid le plus proche.

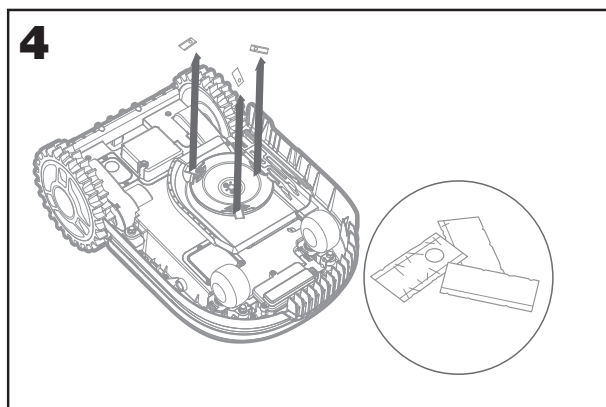
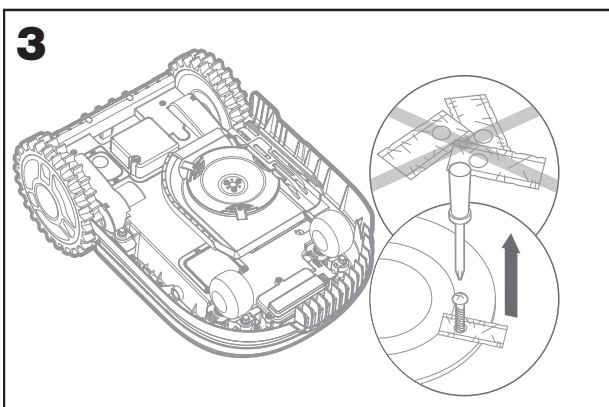
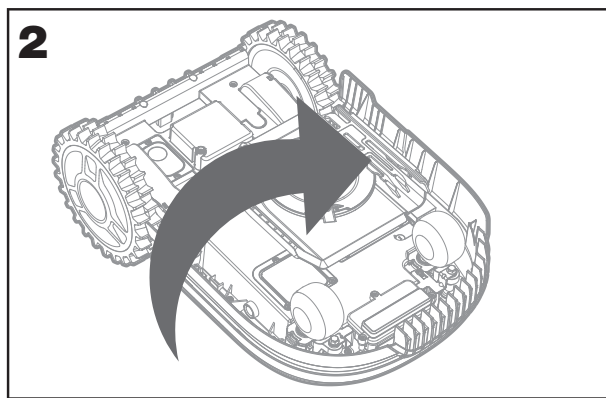
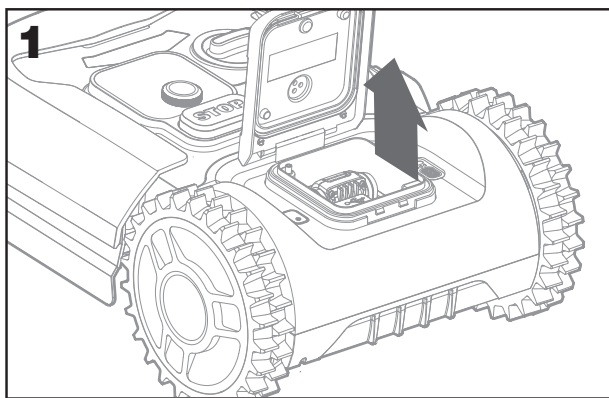
⚠ AVERTISSEMENT ! Avant de nettoyer, ajuster ou remplacer les lames, mettez votre Landroid sur OFF et retirez la batterie. Portez toujours des gants de protection.

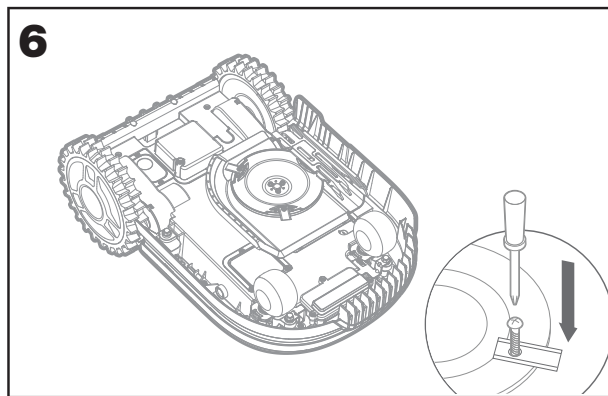
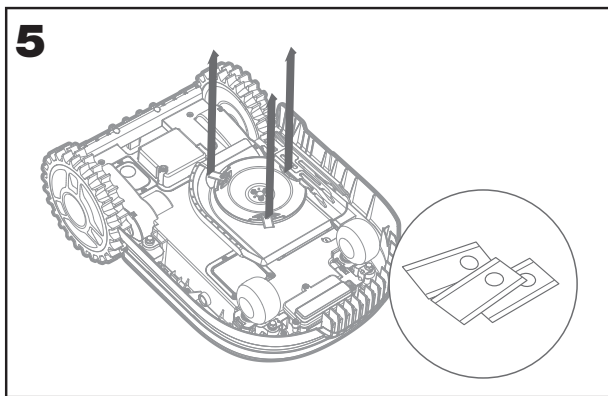
1. Remplacer les lames

Enlevez la batterie (fig. 1) et retournez délicatement le Landroid (fig.2).

Retirez les vis à l'aide d'un tournevis (fig. 3 - 4).

Vissez fermement les nouvelles lames (fig. 5-6).





⚠ Attention: lorsque vous montez de nouvelles lames, assurez-vous de remplacer TOUTES les lames. Utilisez toujours de nouvelles vis lors du montage des lames. Ceci est essentiel pour garantir la stabilité de la lame et l'équilibre du disque tournant de lame. La non-utilisation de vis neuves peut entraîner des blessures graves. Important : Après avoir vissé la lame au disque de coupe, assurez-vous que la lame est capable de tourner librement.

LE GARDER PROPRE

Votre Landroid doit être nettoyé régulièrement. Ceci permet de le garder en bon état, surtout en retirant la saleté, les débris et les dépôts d'herbe issus de la tonte quotidienne. Éteignez votre Landroid avant de le nettoyer. Pour plus de sécurité, retirez la batterie.

1. Nettoyer le boîtier supérieur

- A. Nettoyez avec un vaporisateur rempli d'eau. N'utilisez pas de solvants ou de polisseurs.
- B. Utilisez une brosse ou un tissu propre pour enlever les dépôts de saleté.

2. Nettoyer la base

- A. Retournez le Landroid.
- B. Enlevez les débris et dépôts d'herbe à l'aide d'une brosse.
- C. Faites attention à ne pas toucher les lames avec vos mains. Portez des gants de protection.
- D. Nettoyez le disque de coupe, le châssis et la(les) roue(s) avant avec une brosse souple ou un chiffon humide.
- E. Faites tourner le disque de coupe pour vous assurer qu'elle tourne librement. Enlevez toutes les obstructions. Enlevez tous les débris accumulés afin qu'ils ne provoquent pas de fissure dans le disque de coupe. Même la plus petite fissure peut affecter les performances de tonte.
- F. Vérifiez que les lames tournent librement autour des vis de fixation. Enlevez toutes les obstructions.

3. Nettoyer les roues motrices

- A. Retirez la boue des roues à l'aide d'une brosse afin de garantir une bonne adhérence de la sculpture.

4. Nettoyer les contacts de charge

- A. Nettoyer les broches de contact situées sur le socle de recharge et les bornes de recharge situés sur le Landroid à l'aide d'un tissu.
- B. Enlevez périodiquement tout dépôt de d'herbe ou débris autour des broches de contact et des bornes de recharge pour garantir que le Landroid se recharge avec succès à chaque fois.

LE GARDER CHARGÉ

- Le cœur du Landroid est sa batterie Li-Ion 20 V Worx Powershare.
- A. Pour le stockage adéquat de la batterie, assurez-vous qu'elle est pleinement chargée et conservée dans un endroit sec et frais
 - B. La température de fonctionnement recommandée pour le Landroid est de 0-55°C.
 - C. La durée de vie de la batterie Landroid dépend des heures d'utilisation et de la durée d'utilisation par jour pendant la saison de tonte.

1. Le Landroid peut être chargé manuellement sans le câble périphérique

- A. Connectez le socle de recharge à une alimentation électrique appropriée. Le voyant vert sur le socle de recharge s'éclaire.
- B. Fixer manuellement le Landroid sur le socle de recharge lorsque le Landroid est éteint.
- C. Le voyant vert sur le socle de recharge clignote et le Landroid commence à se recharger.

LE STOCKER PENDANT L'HIVER

Bien que le Landroid soit conçu et construit pour résister aux conditions climatiques les plus rigoureuses, nous vous conseillons de le stocker dans votre remise ou garage pendant l'hiver. Pour le préparer à l'hibernation :

- A. Le nettoyer soigneusement.
- B. Charger pleinement la batterie.
- C. Éteindre le bouton d'alimentation.

1. Retour au travail pendant le printemps

Lorsqu'il est temps de redémarrer le Landroid pour la nouvelle saison, veuillez procéder aux vérifications suivantes :

- A. Mettre à jour les paramètres heure et date via l'appli.
- B. Si vous remarquez des signes d'oxydation sur les contacts de charge du Landroid et le socle de recharge, éliminez-les avec une toile émeri fine.
- C. Charger pleinement la batterie du Landroid avant la mise en service.

LE TENIR À JOUR

Le Landroid évolue sans cesse et de nouvelles versions de logiciel sont mises à disposition gratuitement. Tenez toujours le logiciel Landroid à jour pour tirer le meilleur parti de votre machine.

1. Mises à jour Over-the-Air (OTA)

Si votre Landroid est connecté à votre réseau Wi-Fi, vous recevrez une notification sur l'appli vous signalant qu'un nouveau logiciel est disponible. Une fois que vous confirmez, la mise à jour est effectuée automatiquement en mode sans fil.

2. Vérifiez la version de logiciel que vous avez.

Le numéro de la version du logiciel est affiché quand Landroid est allumé.

3. Mises à jour manuelles

- A. Si votre Landroid n'est pas connecté à votre réseau Wi-Fi, vous pouvez encore le mettre à jour vers la version de logiciel la plus récente à l'aide de votre clé USB.
- B. Visitez régulièrement le site internet Worx Landroid pour vérifier si une nouvelle version est disponible. Si vous vous êtes inscrit à la liste de diffusion de Landroid, vous recevrez une notification lorsqu'une nouvelle version sera disponible.
- C. Téléchargez la version la plus récente du logiciel sur notre site web.
- D. Prenez une clé USB vierge formatée en FAT32.
- E. Enregistrez le fichier Zip et extrayez le contenu sur votre clé USB.
- F. Placez le Landroid sur une surface fiable et plane.
- G. Éteignez le Landroid.
- H. Allez à l'arrière du Landroid pour accéder au port USB.
- I. Insérez la clé USB dans le port.
- J. Placez à nouveau le Landroid sur la pelouse, dans la zone de travail délimitée par le câble périphérique.
- K. Allumez le Landroid.
- L. Sans soulever le Landroid, retirez la clé USB lorsque 'USB' s'affiche à l'écran.
- M. La mise à jour va commencer automatiquement et peu prendre du temps. Le Landroid redémarrera automatiquement une fois que la mise à jour sera terminée.


REMARQUE : Assurez-vous que le Landroid se trouve dans la limite lors du redémarrage du Landroid.

MESSAGES D'OPÉRATION

MESSAGE DE L'ACTION DU LANDROID	ESSAGE DE L'ACTION DU LANDROID
Coupe de l'herbe	Couper de l'herbe selon le calendrier de tonte.
Pluie	Le capteur de pluie détecte l'eau. Le Landroid retournera à la station de charge et y restera pendant le temps que vous l'avez programmé pour le faire. Une fois la pluie s'arrête, le Landroid commencera automatiquement le compte à rebours du délai de pluie, puis retournera à la tonte. Si vous voulez que Landroid tonde avant cela, éteignez-le, puis rallumez-le, mais uniquement lorsque le capteur de pluie est sec, ou vous pouvez supprimer complètement le délai de pluie en réglant le temps de délai de pluie sur zéro.
Retour à la maison	Nécessite une recharge : pendant le trajet vers la base, la lame de coupe est arrêtée
Mise en charge	«Charge» et le pourcentage de charge sont affichés.
Aucun temps de travail prévu	Prêt, doit être programmé comme vous le souhaitez.
Ne travaille pas aujourd'hui	Prêt, commencera selon le programme de tonte.
Travail effectué aujourd'hui	
Recherche de zone	Selon le paramètre « Personnaliser la zone de travail » Landroid recherche une zone sûre
Charge terminée	Landroid a terminé sa charge.
Charge d'urgence	Charge d'urgence Le Landroid se charge à l'état hors tension.

MESSAGES D'ERREUR

Parfois, les choses peuvent mal tourner. Heureusement, le Landroid est assez intelligent pour vous dire s'il rencontre un problème afin que vous puissiez le réparer. En cas de doute, veuillez visiter notre site Web où vous trouverez des vidéos utiles et une assistance supplémentaire.

MESSAGE	CAUSE	ACTION
	Le couvercle de la batterie n'est pas fermé	Fermez le couvercle de la batterie
Hors zone de travail! Appuyez sur «START» pour réinitialiser.	Le Landroid ne trouve pas le signal du câble périphérique.	1. Si le Landroid se trouve réellement en dehors de son périmètre de travail: éteignez-le, ramenez-le à l'intérieur du périmètre de travail, rallumez-le et appuyez sur Start. 2. Si le Landroid est à l'intérieur de son périmètre de travail, vérifiez si le témoin LED sur le socle de recharge s'allume en vert fixe. S'il est rouge, vérifiez que le câble périphérique est correctement connecté au socle de recharge et que le socle est connecté à une alimentation électrique appropriée. S'ils sont correctement connecté, cela signifie que les extrémités du câble périphérique sont mal fixées et que vous devez les inverser.
PIN ERRONÉ! Veuillez réessayer	Le code PIN est erroné.	Entrez le bon code PIN ou réinitialiser votre PIN.

Défaut moteur lame! Appuyez sur «START» pour réinitialiser.	Le disque de coupe est bloqué par un objet, par ex. une branche.	Tournez le bouton marche/arrêt sur Off. Retournez le Landroid, vérifiez s'il y a un objet empêchant le disque de coupe de tourner et retirez l'éventuelle obstruction. Redressez le Landroid. Tournez le bouton marche/arrêt sur On. Appuyez sur Start.
	La lame est surchargée par une herbe dense et épaisse.	Tournez le bouton marche/arrêt sur Off. Emmenez le Landroid vers une zone où l'herbe est courte ou réglez la hauteur de coupe sur une valeur plus élevée. Tournez le bouton marche/arrêt sur On. Appuyez sur Start.
Défaut moteur roue! Appuyez sur «START» pour réinitialiser.	La rotation des roues est bloquée par un objet.	Éteignez le Landroid et transportez-le vers une zone exempte d'obstacles. Tournez le bouton marche/arrêt sur On. Appuyez sur Start. Si le message d'erreur s'affiche toujours, tournez le bouton marche/arrêt sur Off. Retournez le Landroid et vérifiez si la rotation des roues est bloquée par un objet. Enlevez l'objet à l'origine du blocage, remettez le Landroid d'aplomb et rallumez-le.
À l'envers! Appuyez sur «START» pour réinitialiser.	Ceci a pu se produire lorsque le Landroid est entré en contact avec une surface en pente qui a provoqué son renversement.	Remettez le Landroid d'aplomb et enlevez tout objet ayant entraîné le renversement du Landroid.
Tondeuse coincée! Appuyez sur «START» pour réinitialiser.	Le Landroid est coincé.	Tournez le bouton marche/arrêt sur Off. Placez le Landroid dans un endroit de la pelouse sans obstacles, puis tournez le bouton marche/arrêt sur On. Appuyez sur Start. Si le message d'erreur s'affiche toujours, tournez le bouton marche/arrêt sur Off, puis retournez le Landroid. Vérifiez qu'il n'y a pas d'obstacles pouvant empêcher les roues de tourner. Enlevez l'objet à l'origine du blocage, remettez le Landroid d'aplomb et rallumez-le.
Tondeuse levée! Appuyez sur «START» pour réinitialiser.	Le Landroid est soulevé.	Tournez le bouton marche/arrêt sur Off. Placez le Landroid dans un endroit sans obstacles, puis allumez-le. Appuyez sur Start. Si le message d'erreur s'affiche toujours, tournez le bouton marche/arrêt sur Off, puis retournez le Landroid et vérifiez qu'il n'y a aucun objet qui peut causer le soulèvement du Landroid. Enlevez l'éventuel objet, remettez le Landroid d'aplomb et rallumez-le.
Tension de la batterie trop basse! Remplacer la batterie	Batterie épuisée.	Dans ce cas vous devez éteindre le Landroid et le placer dans le socle de recharge, l'écran affiche alors 'Emergency charging' et la recharge du Landroid commence. Si l'erreur de la batterie persiste, votre batterie est endommagée et doit être remplacée.
Fil manquant! Appuyez sur «START» pour réinitialiser.	La machine ne reçoit pas le signal du câble périphérique.	Si le voyant LED est rouge, vérifiez si le câble périphérique est bien connecté aux pinces sur la batterie en rechargement. Si le problème persiste, vérifiez si le câble périphérique a été coupé.
Température de la batterie hors plage! veuillez patienter	La température est trop élevée (supérieure à 55°C) ou trop basse (inférieure à 0°C) lors du chargement.	Placer la station de charge dans une zone ombragée ou attendre jusqu'à ce qu'elle atteigne une température normale.
Station charge introuvable! Appuyez sur «START» pour réinitialiser.	Le câble périphérique a dépassé sa longueur maximale (350 m ou la machine n'a pas assez d'autonomie pour retourner vers le socle de recharge.	Ramenez le Landroid vers le socle de recharge.

Tondeuse verrouillée!	Avec l'option 'fonction Lock' activée, si votre Landroid ne reçoit pas de signal de votre routeur Wi-Fi pendant 3 jours, il est alors bloqué par mesure de sécurité. Ceci est peut-être dû au fait que votre routeur a perdu en puissance ou que vous avez changé votre routeur Wi-Fi ou opérateur réseau.	Veuillez reconnecter le Landroid au réseau Wi-Fi auquel il était originellement associé. Si c'est impossible, contactez le Service client.
-----------------------	--	--

REMARQUES

- A. Avant de l'allumer, vérifiez toujours que le Landroid se trouve dans son périmètre de travail.
- B. Si pour une raison quelconque — par ex. une fête, des enfants qui jouent... — vous souhaitez ranger dans son socle de recharge: appuyez sur Home, puis sur ●. Le Landroid retournera sur son socle et y restera. Notez que le Landroid attendra alors jusqu'à la session de tonte suivante dans le programme. Si vous souhaitez le redémarrer à n'importe quel moment, appuyez sur Start, puis sur ● pour démarrer le Landroid.
- C. Si une erreur se répète toujours au même endroit de la pelouse, cela peut être le signe d'un problème dans l'installation du câble périphérique ; vérifiez le montage du câble en vous référant aux instructions d'installation.
- D. Si votre pelouse est divisée en deux zones séparées, reliées par un couloir de moins de 1m, dont l'une ne comporte pas de base de recharge : lorsque le Landroid est à court de charge, amenez-le manuellement sur le socle de charge.
- E. Si le Landroid fonctionne anormalement de temps en temps, essayez de le réinitialiser en l'éteignant et en retirant la batterie pendant 30 secondes, puis redémarrez. Si le problème n'est pas résolu, veuillez contacter notre Service client.


DÉPANNAGE

Si votre Landroid ne fonctionne pas correctement, consultez le guide de dépannage ci-dessous. Si le défaut persiste, contactez le Service Client.

SYMPTÔME	CAUSE	SOLUTION
Le voyant LED du socle de recharge ne s'allume pas.	Pas d'alimentation.	Vérifiez que le socle de recharge est correctement connecté au chargeur et le chargeur est connecté à une alimentation électrique appropriée.
Lumière rouge sur le socle de recharge.	Le câble périphérique n'est pas connecté.	Vérifiez que le câble périphérique a été correctement connecté au socle de recharge. Vérifiez qu'il n'y a pas de fissure dans le câble périphérique.
Le Landroid s'allume, mais le disque de coupe ne bouge pas.	Le Landroid est en train de chercher le socle de recharge.	Ceci est normal: le Landroid a besoin de se recharger et le disque de coupe ne tourne pas lorsque le robot est en train de chercher automatiquement le socle de recharge.
Le Landroid vibre.	Le disque de coupe est en déséquilibre. Les lames peuvent être endommagées.	Vérifiez les lames et remplacez-les si elles sont endommagées. Retirez les débris et objets étrangers des lames et du disque de coupe.

L'herbe est coupée de manière irrégulière.	Le Landroid ne fonctionne pas pendant suffisamment d'heures par jour pour couper l'herbe.	Essayez d'ajouter plus d'heure au programme de tonte.
	La zone de tonte est trop grande pour la taille du Landroid que vous avez.	Essayez de réduire la taille de la zone de tonte ou augmenter le temps de travail
	Les lames sont émoussées et pas tranchantes.	Changez toutes les lames et les vis afin que le disque de coupe reste bien équilibré.
	La hauteur de coupe est réglée sur un cran trop bas pour votre pelouse.	Réglez la hauteur sur un cran élevé, puis baissez progressivement.
	Le disque de coupe est recouvert d'herbe ou d'un autre objet.	Examinez le disque de coupe et enlevez l'herbe et tous les objets pouvant l'empêcher de tourner.
	De l'herbe s'est accumulée sur le disque ou dans le boîtier du moteur.	Vérifiez que le disque peut bien tourner sans entrave. Si nécessaire, démontez le disque et enlevez les débris.
Votre Landroid est dans son périmètre de travail et le câble périphérique est connecté, mais l'écran affiche 'Outside working area! Press START to reset'.	Les extrémités du câble périphérique ne sont pas fixées correctement.	Inversez les extrémités du câble périphérique et reconnectez-le au socle de recharge.
La durée de charge est beaucoup plus longue que la durée nominale.	Mauvais contact dû à la saleté de la borne de recharge.	Nettoyez les broches de contact du socle et les bornes de recharge de la machine à l'aide d'un chiffon.
	Le système de protection de la charge s'est activé à cause de la température trop élevée.	Placez le socle de recharge dans une zone ombragée ou attendez que la température baisse.
La tondeuse ne se recharge pas.	Pas d'alimentation.	Vérifiez que le cordon d'alimentation est correctement relié au chargeur et que le chargeur est branché à une alimentation appropriée. Assurez-vous que les deux bornes de recharge sur la tondeuse touchent le centre des broches de contact sur le socle de recharge.
La durée d'autonomie du Landroid est de plus en plus courte après chaque recharge.	Quelque chose bloque le disque de coupe, ce qui crée des frictions et augmente la consommation d'électricité.	Enlevez le disque de coupe et nettoyez-le. L'herbe est peut-être trop haute et trop épaisse.
	Le Landroid tremble beaucoup parce que le disque de coupe n'est pas équilibré.	Enlevez le disque de coupe et nettoyez-le. L'herbe est peut-être trop haute et trop épaisse. Examinez les lames et le disque de coupe. Enlevez les débris et objets étrangers des lames et du disque de coupe. Remplacez les lames par un nouveau jeu.
	La batterie est peut-être vieille ou épuisée.	Remplacez la batterie.
	Le temps de travail est élevé.	Redéfinir le temps de travail.
Le Landroid ne se met pas en marche à l'heure prévue.	L'horloge n'est pas réglée à la bonne heure.	Régler l'horloge à la bonne heure.
	Les temps de coupe programmés pour le Landroid sont incorrects.	Changez les heures de début et de fin de travail du Landroid.
	Le pourcentage de temps de fonctionnement hebdomadaire défini via App a changé.	Définir le pourcentage correct via APP.

Landroid ne peut pas s'enclencher correctement dans le socle de recharge.	Influences environnementales.	Redémarrer le Landroid.
	Mauvais contact dû à la souillure de la borne de recharge.	Nettoyez les broches de contact du socle et les bornes de recharge de la machine à l'aide d'un chiffon.
L'indicateur vert sur le socle de recharge s'allume avant que la charge ne soit terminée.	la station de charge est trop chaude ou trop froide.	Placer la station de charge dans une zone ombragée ou attendre jusqu'à ce qu'elle atteigne une température normale.
Les roues du Landroid dérapent ou glissent continuellement.	Des obstacles étrangers, tels que des brindilles et des branches peuvent être coincées sous le Landroid.	Enlevez les objets étrangers de sous le Landroid.
	La pelouse est trop humide.	Attendez jusqu'à ce que la pelouse ait séché.
Le Landroid fonctionne en dehors du câble périphérique. Le Landroid ne tond pas une zone située dans le périmètre du câble périphérique. Le Landroid se retourne ou tourne de façon erratique près du câble périphérique.	Le câble périphérique d'une autre Landroid ou une tondeuse robotique d'une autre marque est trop proche.	Assurez-vous que le câble périphérique de la Landroid est espacé d'au moins 1m du câble périphérique voisin.
	Dans des conditions d'humidité, le signal électrique du câble périphérique peut fuir de l'union ou de la réparation du câble.	Vérifiez les joints du câble périphérique. Isolez-les pour offrir un raccord complètement étanche.
	Il existe une fuite du signal électrique du câble périphérique due à une rupture de l'isolation.	Réparez l'isolation du câble périphérique avec les connecteurs fournis.
Le Landroid quitte son périmètre de travail en descendant une colline.	Faible adhérence des roues motrices du Landroid.	Veillez vérifier que les roues sont propres et exemptes de boue afin de garantir la meilleure adhérence possible.
Le système d'exploitation du Landroid plante lorsqu'il est en charge ou en veille.	Défaut du logiciel ou de l'écran	Redémarrer le Landroid.
Le Landroid s'éteint lorsqu'il s'enclenche dans le socle de recharge.	Le Landroid ne parvient pas à se recharger en raison de la protection contre la surchauffe et s'éteint.	Placez le socle de recharge dans une zone ombragé ou attendez que la température baisse.
	Mauvaise connexion.	Vérifiez l'indicateur LED sur le socle de recharge. Vérifiez la connexion entre les broches de contact situées sur le socle de recharge et la borne de recharge.
Le Landroid s'arrête dans le périmètre de travail.	Il y a un obstacle dans le périmètre de travail.	Enlevez l'obstacle du périmètre de travail du Landroid.
	La hauteur de coupe est réglée sur un cran trop bas pour la hauteur de l'herbe ou l'herbe est trop dense.	Réglez la hauteur sur un cran élevé, puis baissez progressivement.
	Le câble périphérique déployée ne doit pas dépasser 350 m, sinon cela peut causer des problèmes de signal.	Réduisez la longueur du câble périphérique.
	La distance entre le centre de la pelouse et le câble périphérique ne doit pas dépasser 25 m, sinon cela peut causer une atténuation du signal.	Réduisez la distance entre le centre de la pelouse et le câble périphérique à moins de 25 m.
Le Landroid se retourne.	Il y a un obstacle incliné sur la pelouse.	Ôtez l'obstacle du périmètre de travail du Landroid.

Le Landroid ne parvient pas à se connecter à internet.	<p>Veillez vérifier que votre routeur a les paramètres corrects.</p>	<p>Assurez-vous que vous avez un routeur de 2,4 GHz. Si votre routeur a deux paramètres, veuillez activer la fréquence de 2,4 GHz. Assurez-vous que votre routeur est réglé sur le mode 802.11 et le paramètre sans fil est b/g/n mixed.</p> <p>Assurez-vous que votre routeur a la fonction SSID Broadcast activée lorsque vous connectez la machine avec l'appli. Vous pouvez la fermer après l'avoir connecté avec succès.</p> <p>Assurez-vous que la fonction DHCP est activée. Si vous avez changé de réseau Wi-Fi, vous devez connecter le Landroid au nouveau réseau. Si vous avez un routeur «Fritz!box», assurez-vous d'activer l'option «Allow communication between devices in same network» dans les paramètres.</p>
	<p>Veillez vérifier si le router est débranché ou la carte Wi-Fi SSID a été changée.</p>	<p>Assurez-vous que le router est branché et qu'il s'agit de la bonne carte Wi-Fi SSID.</p>
<p>Votre Landroid émet un bip lorsque vous ajustez "mois / heure / minute".</p>	<p>Cela est normal.</p>	<p>Régler  dans le sens antihoraire.</p>

PROTECTION DE L'ENVIRONNEMENT

 Les déchets d'équipements électriques et électroniques ne doivent pas être déposés avec les ordures ménagères. Ils doivent être collectés pour être recyclés dans des centres spécialisés. Consultez les autorités locales ou votre revendeur pour obtenir des renseignements sur l'organisation de la collecte.

Pour les outils à batterie :

Détails concernant l'élimination sûre des batteries usagées

En fin de vie de l'appareil, retirez le pack de batteries en toute sécurité avant de vous débarrasser de l'appareil. Ne jetez pas les batteries ou ne les mettez pas à la poubelle ordinaire. Ne jetez pas non plus la batterie avec l'appareil. Retirez le pack de batteries usagées de l'appareil et éliminez-le dans un centre de recyclage spécialisé le plus proche ou le plus pratique. En cas de doute, consultez votre service local de protection de l'environnement. Les batteries peuvent se retrouver dans le cycle de l'eau si elles sont éliminées de manière incorrecte, ce qui peut être dangereux pour l'écosystème. Ne jetez pas les batteries usagées avec les déchets municipaux non triés.

Nous, Positec Technology (China) Co., Ltd, déclarons par la présente que le ou les produits ci-dessous couverts dans ce document répondent aux exigences de sécurité applicables de l'annexe 1 du Règlement de 2023 sur la sécurité des produits et l'infrastructure des télécommunications (exigences de sécurité pour les produits connectables pertinents) (« **Exigences de sécurité** »)

Veillez noter que cette déclaration de conformité, y compris la période d'assistance définie indiquée ici, s'applique uniquement aux produits vendus au Royaume-Uni.

Positec Technology (China) Co., Ltd accueille favorablement les commentaires sur les vulnérabilités potentielles des logiciels afin que nous puissions prendre les mesures appropriées pour maintenir la sécurité de nos produits et systèmes. Vous trouverez ici des informations sur la manière de signaler des questions de sécurité, des problèmes ou des incidents potentiels à l'équipe de sécurité des produits :

Lien : <https://security.positecgroup.com>

DÉCLARATION DE CONFORMITÉ

Nous,
Positec Germany GmbH
Postfach 680194, 50704 Cologne, Germany

Positec déclare que le produit
Description **Robot de fauchage à pelouse**
Modèle **WR166E (100-199 - désignations des pièces, illustration de la Robot de fauchage à pelouse) (Le numéro de série est placé sur la dernière page) avec chargeur de batterie WA3750.1/ WA3755.1 et Socle de recharge WA4002.1**
Fonction **ondeuse à gazon**

Est conforme aux directives suivantes,
2006/42/EC, 2014/30/EU, 2014/35/EU, 2011/65/EU&(EU)2015/863, 2000/14/EC amendée par 2005/88/EC, 2014/53/EU

WR166E

2000/14/EC amendée par 2005/88/EC

- Procédure d'évaluation de la conformité conformément à **Annex V**
- Niveau de pression acoustique **61.83 dB (A)**
- Niveau d'intensité acoustique **67 dB (A)**

L'organisme notifié Intertek, Semko AB, NB-No. 0413 a effectué un examen UE de type selon la Directive 2014/53/UE et a délivré l'attestation d'examen UE de type suivante : SE-RED-2200106

Et conforme aux normes,

Pour tondeuse à gazon: EN 50636-2-107:2015+A1:2018+A2:2020+A3:2021, EN 60335-1:2012+A11:2014 +A13:2017+A1:2019+A2:2019+A14:2019+A15:2021, EN 62311:2008, EN IEC 62311:2020, EN IEC 55014-1:2021, EN IEC 55014-2:2021, EN IEC 61000-3-2:2019+A1:2021, EN 61000-3-3:2013+A1:2019+A2:2021

Pour le système de boucle à induction: EN 303 447 V1.1.1, EN 303 447 V1.3.1

Pour le module à ultrasons: EN 55011:2016+A11:2020

Pour le module Bluetooth et Wi-Fi (2.4G): EN 301 489-1 V2.2.3, EN 301 489-17 V3.2.4, EN 300 328 V2.2.2

Pour le chargeur: EN IEC 55014-1:2021, EN IEC 55014-2:2021, EN IEC 61000-3-2:2019+A1:2021, EN 61000-3-3:2013+A1:2019+A2:2021, EN IEC 60335-2-29:2021+A1:2021, EN 60335-1:2012+A11:2014+A13:2 017+A1:2019+A2:2019+A14:2019+A15:2021, EN 62233:2008

Pour le bruit: EN ISO 3744:1995

Pour le RoHS: EN IEC 63000:2018

La personne autorisée à compiler le dossier technique,

Nom **Marcel Filz**

Adresse **Positec Germany GmbH Postfach 680194, 50704 Cologne, Germany**



2024/09/25

Allen Ding

Ingénieur en chef adjoint, Essais & Certification

Positec Technology (China) Co., Ltd

18, Dongwang Road, Suzhou Industrial

Park, Jiangsu 215123, P. R. China