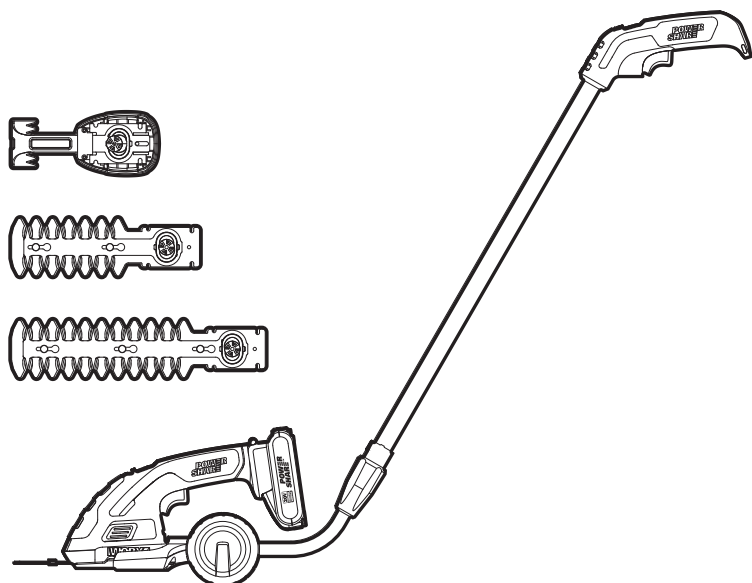


WORX



Cordless shrub shear / grass shear / weeder	EN	P08
Akku-Strauchscherer / Rasenscherer / Unkrautjäher	D	P16
Cisailleuse à arbustes sans fil / tondeuse à gazon / désherbeuse	F	P25
Cesoia per arbusti senza fili / cesoia per erba / sarchiatore	I	P33
Cizalla para arbustos sin cable / cizalla para hierba / desmalezadora	ES	P41
Draadloze struikschaar/grasschaar	NL	P49
Akumulatorowe nożyce do krzewów / nożyce do trawy / chwastownik	PL	P57
Akkus cserépvágás / fűnyíró / gyomirtó	HU	P65
Foarfecă de arbust fără fir / forfecare de iarbă / plivitor	RO	P73
Akumulátorové nůžky na keře / nůžky na trávu / plečka	CZ	P81
Akumulátorové nožnice na kríky / nožnice na trávu / plečka	SK	P89
Cisalhamento de arbusto / cisalhamento de grama / cortador sem fio	PT	P97
Trådlös buskskjuvning / grässkjuvning / ogräsrensare	SV	P105
Striženje brez akumulatorja / striženje trave / plevel	SL	P112

**WG801E WG801E.1 WG801E.2 WG801E.3
WG801E.4 WG801E.5 WG801E.9 WG801E.9I**

DECLARAÇÃO DE CONFORMIDADE

Nós,
POSITEC Germany GmbH
Grüner Weg 10, 50825 Cologne, Germany

Declaramos que o produto,
Descrição **WORX Tesoura sem fios para corte de arbustos e sebes**
Tipo **WG801E WG801E.1 WG801E.2 WG801E.3 WG801E.4 WG8001E.5 WG801E.9 WG801E.91**
(800-809 - designação de aparelho mecânico, representativo de para cortar relva / arbustos)
Função **corte de grama, aparar sebes e arbustos**

Cumpre as seguintes Directivas,
2006/42/EC
2014/30/EU
2011/65/EU
2000/14/EC rectificada em 2005/88/EC

2000/14/EC rectificada em 2005/88/EC:
- Processo de Avaliação de Conformidade segundo

Annex V

- Nível de Volume de Som Medido **79.4dB (A)**
- Nível de Volume de Som Garantido **82dB (A)**

Normas em conformidade com

EN 60335-1
EN 50636-2-94
EN 62233
EN ISO 3744
EN 55014-1
EN 55014-2
EN 60745-1
EN 60745-2-15

Pessoa autorizada a compilar o ficheiro técnico,

Nome Marcel Filz
Endereço Positec Germany GmbH
Grüner Weg 10, 50825 Cologne, Germany



2019/10/16
Allen Ding
Engenheiro-chefe adjunto, Teste e Certificação
Positec Technology (China) Co., Ltd.
18, Dongwang Road, Suzhou Industrial
Park, Jiangsu 215123, P. R. China

Cisalhamento de arbusto / cisalhamento de grama / cortador sem fio

PT

DECLARATION OF CONFORMITY

We,
POSITEC Germany GmbH
Grüner Weg 10, 50825 Cologne, Germany

Declare that the product,
Description **WORX cordless shrub shear and grass shear**
Type **WG801E WG801E.1 WG801E.2 WG801E.3 WG801E.4 WG801E.5 WG801E.9 WG801E.91**
(800-809-designation of machinery, representative of grass shear/shrub)
Function **Cutting grass, trimming hedges and bushes**

Complies with the following Directives,
2006/42/EC
2014/30/EU
2011/65/EU
2000/14/EC amended by 2005/88/EC

2000/14/EC amended by 2005/88/EC:
- Conformity Assessment Procedure as per **Annex V**
- Measured Sound Power Level **79.4dB (A)**
- Declared Guaranteed Sound Power Level **82dB (A)**

Standards conform to,

EN 60335-1
EN 50636-2-94
EN 62233
EN ISO 3744
EN 55014-1
EN 55014-2
EN 60745-1
EN 60745-2-15

15

The person authorized to compile the technical file,
Name Marcel Filz
Address Positec Germany GmbH
Grüner Weg 10, 50825 Cologne, Germany



2019/10/16
Allen Ding
Deputy Chief Engineer, Testing & Certification
Positec Technology (China) Co., Ltd.
18, Dongwang Road, Suzhou Industrial
Park, Jiangsu 215123, P. R. China

**Cordless shrub shear /
grass shear / weeder**

EN

KONFORMITÄTSERKLÄRUNG

Wir,
POSITEC Germany GmbH
Grüner Weg 10, 50825 Cologne, Germany

Erklären hiermit, dass unser Produkt
Beschreibung **WORX schnurlose Strauch und
Rasenschere**

Typ **WG801E WG801E.1 WG801E.2 WG801E.3
WG801E.4 WG801E.5 WG801E.9 WG801E.91**
**(800-809 - Bezeichnung der Maschine,
Repräsentant der Rasen-/Strauchschere)**
Funktion **Schneiden von gras, Trimmen von
Hecken und Sträuchern**

Den Bestimmungen der folgenden Richtlinien
entspricht,
2006/42/EC
2014/30/EU
2011/65/EU
2000/14/EC geändert durch 2005/88/EC

2000/14/EC geändert durch 2005/88/EC:
- Konformitätsbewertungsverfahren nach **Anhang V**
- Gemessene Schallleistung **79.4dB (A)**
- Garantierte Schallleistung **82dB (A)**

Werte nach,
EN 60335-1
EN 50636-2-94
EN 62233
EN ISO 3744
EN 55014-1
EN 55014-2
EN 60745-1
EN 60745-2-15

Zur Kompilierung der technischen Datei ermächtigte
Person,
Name Marcel Filz
Adresse Positec Germany GmbH
Grüner Weg 10, 50825 Cologne, Germany



2019/10/16
Allen Ding
Stellvertretender Chefsingenieur, Prüfung und
Zertifizierung
Positec Technology (China) Co., Ltd.
18, Dongwang Road, Suzhou Industrial
Park, Jiangsu 215123, P. R. China

**Akku-Strauchschere /
Rasenschere / Unkrautjäter**

D

ENTRETIEN DES LAMES

Nettoyez toujours les lames de coupe après utilisation et lubrifiez périodiquement la lame.
Contrôler l'état des tranchants de la lame.
S'assurer que la lame est recouverte par la protection ci-jointe lorsqu'elle n'est pas utilisée.

NETTOYAGE/STOCKAGE

Nettoyer soigneusement les parties extérieures de l'appareil à l'aide d'une brosse douce ou d'un chiffon. Ne pas utiliser d'eau ni de solvants ou détergents abrasifs. Enlever tout résidu adhérent à l'appareil, notamment sur les ouïes de ventilation.
Ranger l'appareil dans un endroit sec et sûr, et hors de portée des enfants. Ne pas poser d'autres objets sur la machine.

PROTECTION DE L'ENVIRONNEMENT



Les déchets d'équipements électriques et électroniques ne doivent pas être déposés avec les ordures ménagères. Ils sont collectés pour être recyclés dans des centres spécialisés. Consultez les autorités locales ou votre revendeur pour obtenir des renseignements sur l'organisation de la collecte.

DÉCLARATION DE CONFORMITÉ

Nous,
POSITEC Germany GmbH
Grüner Weg 10, 50825 Cologne, Germany

Déclarons ce produit,
Description **WORX Taille-herbe et sculpte-haie sans fil**
Modèle **WG801E WG801E.1 WG801E.2 WG801E.3 WG801E.4 WG801E.5 WG801E.9 WG801E.91**
(800-809 - désignations des pièces, illustration de la Cisaille/coupe gazon)
Fonction **Couper le gazon, élagage de haies et d'arbustes**

Est conforme aux directives suivantes,
2006/42/EC
2014/30/EU
2011/65/EU
2000/14/EC amendée par 2005/88/EC

2000/14/EC amendée par 2005/88/EC:
- Procédure d'évaluation de la conformité conformément à **Annex V**
- Niveau de pression acoustique **79.4 dB (A)**
- Niveau d'intensité acoustique **82dB (A)**

Et conforme aux normes,
EN 60335-1
EN 50636-2-94
EN 62233
EN ISO 3744
EN 55014-1
EN 55014-2
EN 60745-1
EN 60745-2-15

La personne autorisée à compiler le dossier technique,
Nom Marcel Filz
Adresse Positec Germany GmbH
Grüner Weg 10, 50825 Cologne, Germany



2019/10/16
Allen Ding
Ingénieur en chef adjoint, Essais & Certification
Positec Technology (China) Co., Ltd.
18, Dongwang Road, Suzhou Industrial
Park, Jiangsu 215123, P. R. China

**Cisailleuse à arbustes sans fil /
tondeuse à gazon / désherbeuse**


F

PULIZIA/IMMAGAZZINAGGIO

Pulire a fondo la parte esterna della macchina utilizzando una spazzola morbida ed un panno. Non utilizzare mai né acqua, né materiali solventi o di lucidatura. Togliere ogni tipo di deposito di sporcizia ed in modo particolare liberare le feritoie di ventilazione.

Conservare l'apparecchio in luogo sicuro, asciutto e al di fuori della portata di bambini. Non deporre ulteriori oggetti sopra all'apparecchio.

TUTELA AMBIENTALE

 I prodotti elettrici non possono essere gettati tra i rifiuti domestici. L'apparecchio da rottamare deve essere portato al centro di riciclaggio per un corretto trattamento. Controllare con le autorità locali o con il rivenditore per localizzare il centro di riciclaggio più vicino.

DICHIARAZIONE DI CONFORMITÀ

NOI,
POSITEC Germany GmbH
Grüner Weg 10, 50825 Cologne, Germany

Dichiariamo che l'apparecchio,
Descrizione **WORX Decespugliatore e tagliasiepi a batteria**

Codice **WG801E WG801E.1 WG801E.2 WG801E.3 WG801E.4 WG801E.5 WG801E.9 WG801E.91**

(800-809 - designazione del macchinario rappresentativo del Forbici per erba/tagliasiepi)
Funzione **Taglio di erba, siepi e cespugli**

È conforme alle seguenti direttive,

2006/42/EC
2014/30/EU
2011/65/EU
2000/14/EC modificata dalla 2005/88/EC:

2000/14/EC modificata dalla 2005/88/EC
- Procedura di conformità come da **Allegato V**
- Potenza acustica pesata **79.4dB (A)**
- Massima potenza di rumore garantita **82dB (A)**

Conforme a,
EN 60335-1
EN 50636-2-94
EN 62233
EN ISO 3744
EN 55014-1
EN 55014-2
EN 60745-1
EN 60745-2-15

Il responsabile autorizzato alla compilazione della documentazione tecnica,

Nome Marcel Filz
Indirizzo Positec Germany GmbH
Grüner Weg 10, 50825 Cologne, Germany



2019/10/16
Allen Ding
Vice capo ingegnere, testing e certificazione
Positec Technology (China) Co., Ltd.
18, Dongwang Road, Suzhou Industrial
Park, Jiangsu 215123, P. R. China

**Cesoia per arbusti senza fili /
cesoia per erba / sarchiatore**

MANTENIMIENTO DE LA CUCHILLA

Limpiar siempre las cuchillas de corte después del uso y lubrique periódicamente la cuchilla de corte. Verifique el estado del filo de la cuchilla. Asegúrese de cubrir la cuchilla con la protección adjunta siempre que no se utilice el aparato.

LIMPIEZA/ALMACENAJE

Limpiar minuciosamente con un cepillo blando y un paño la parte externa del aparato. No emplear agua, disolventes, ni pasta para pulir. Retirar todo el material adherido al aparato, especialmente en las rejillas de refrigeración.

Guardar el aparato en un lugar seguro, seco y fuera del alcance de los niños. No depositar ningún objeto sobre el aparato.

PROTECCION AMBIENTAL



Los residuos de equipamientos eléctricos y electrónicos no deben depositarse con las basuras domésticas. Se recogen para reciclarse en centros especializados. Consulte las autoridades locales o su revendedor para obtener informaciones sobre la organización de la recogida.

DECLARACIÓN DE CONFORMIDAD

Los que reciben,
POSITEC Germany GmbH
Grüner Weg 10, 50825 Cologne, Germany

Declaran que el producto,
Descripción **WORX Cortasetos y cortabordes sin cables**

Modelo **WG801E WG801E.1 WG801E.2 WG801E.3 WG801E.4 WG801E.5 WG801E.9 WG801E.91 (800-809 - denominaciones de maquinaria, representantes de Cortabordes y cortasetos a batería)**

Función **Corte de césped y malezas, recorte de bordes y setos**

Cumple con las siguientes Directivas,
2006/42/EC, 2014/30/EU, 2011/65/EU, 2000/14/EC modificada por 2005/88/EC

2000/14/EC modificada por 2005/88/EC:

- Procedimiento de evaluación de la conformidad de acuerdo con **Annex V**
- Nivel de presión acústica **79.4dB (A)**
- Nivel de intensidad acústica **82dB (A)**

Normativas conformes a,

EN 60335-1
EN 50636-2-94
EN 62233
EN ISO 3744
EN 55014-1
EN 55014-2
EN 60745-1
EN 60745-2-15

La persona autorizada para componer el archivo técnico,

Firma Marcel Filz
Dirección Positec Germany GmbH
Grüner Weg 10, 50825 Cologne, Germany




2019/10/16
Allen Ding
Ingeniero Jefe Adjunto. Pruebas y Certificación.
Positec Technology (China) Co., Ltd.
18, Dongwang Road, Suzhou Industrial
Park, Jiangsu 215123, P. R. China

**Cizalla para arbustos sin cable /
cizalla para hierba / desmalezadora**

ES

met een zachte borstel en een doek. Gebruik geen water en geen oplos- of polijstmiddelen. Verwijder alle vuil, in het bijzonder van de ventilatieopeningen. Bewaar de machine op een veilige en droge plaats, buiten bereik van kinderen. Plaats geen andere voorwerpen op de machine.

BESCHERMING VAN HET MILIEU

 Afdankte elektrische producten kunt u niet met het normale huisafval weggooien. Breng deze producten, indien mogelijk, naar een recyclecentrum bij u in de buurt. Vraag de verkoper of de gemeente naar informatie en advies over het recyclen van elektrische producten.

CONFORMITEITVERKLARING

Wij,
POSITEC Germany GmbH
Grüner Weg 10, 50825 Cologne, Germany

Verklaren dat het product,
Beschrijving **WORX snoerloze heggenschaar en graskantsnijder**
Type **WG801E WG801E.1 WG801E.2 WG801E.3 WG801E.4 WG801E.5 WG801E.9 WG801E.91 (800-809 - aanduiding van machinerie, kenmerkend voor grasschaar/ heggenschaar)**
Functie **snijden gras, hagen en struiken snoeien**

Overeenkomt met de volgende richtlijnen,
2006/42/EC
2014/30/EU
2011/65/EU
2000/14/EC gewijzigd door 2005/88/EC

2000/14/EC gewijzigd door 2005/88/EC:
- Procedure beoordeling conformiteit volgens **Annex V**
- Niveau gemeten geluidsvermogen **79.4dB (A)**
- Opgegeven, gearandeerde niveau geluidsvermogen **82dB (A)**

Standaards in overeenstemming met,
EN 60335-1
EN 50636-2-94
EN 62233
EN ISO 3744
EN 55014-1
EN 55014-2
EN 60745-1
EN 60745-2-15

De persoon die bevoegd is om het technische bestand te compileren,
Naam Marcel Filz
Adres Positec Germany GmbH
Grüner Weg 10, 50825 Cologne, Germany




2019/10/16
Allen Ding
Plaatsvervangend Chief Ingenieur, Testen en Certificering
Positec Technology (China) Co., Ltd.
18, Dongwang Road, Suzhou Industrial Park, Jiangsu 215123, P. R. China

**Draadloze struikschaar /
grasschaar / schoffel**

NL

rozpuszczalników ani past polerskich. Usunąć wszystkie zanieczyszczenia, zwłaszcza z otworów wentylacyjnych. Urządzenie przechowywać w bezpiecznym, suchym miejscu poza zasięgiem dzieci. Nie umieszczać na urządzeniu innych przedmiotów.

OCHRONA ŚRODOWISKA

 Odpady wyrobów elektrycznych nie powinny być wyrzucane razem z odpadami gospodarstwa domowego. Należy korzystać z recyklingu, jeśli istnieje odpowiednia infrastruktura. Porady dotyczące recyklingu można uzyskać u władz lokalnych lub sprzedawcy detalicznego.

DEKLARACJA ZGODNOŚCI

My,
POSITEC Germany GmbH
Grüner Weg 10, 50825 Cologne, Germany

deklarujemy, że produkt,
Opis **WORX bezprzewodowe nożyce do krzewów i trawy**
Typ **WG801E WG801E.1 WG801E.2 WG801E.3 WG801E.4 WG801E.5 WG801E.9 WG801E.91 (800-809-przeznaczone dla urządzeń służących do obcinania krzewów i koszenia trawy)**
Funkcja **Koszenie trawy, przycinanie żywopłotów**

Jest zgodny z następującymi dyrektywami,
2006/42/EC
2014/30/EU
2011/65/EU
2000/14/EC zmieniona dyrektywą 2005/88/EC

2000/14/EC zmieniona dyrektywą 2005/88/EC:
- Procedura oceny zgodności zgodna z **Aneksm V Dyrektywy**
- Moc dźwięku **79.4dB (A)**
- Deklarowana gwarantowana moc dźwięku **82dB (A)**

Normy są zgodne z,
EN 60335-1
EN 50636-2-94
EN 62233
EN ISO 3744
EN 55014-1
EN 55014-2
EN 60745-1
EN 60745-2-15

Osoba upoważniona do kompilacji pliku technicznego,
Nazwa Marcel Filz
Adres Positec Germany GmbH
Grüner Weg 10, 50825 Cologne, Germany



2019/10/16
Allen Ding
Zastępca głównego inżyniera, testowanie i certyfikacja
Positec Technology (China) Co., Ltd.
18, Dongwang Road, Suzhou Industrial
Park, Jiangsu 215123, P. R. China

Akumulatorowe nożyce do krzewów / nożyce do trawy / chwastownik

PL

MEGFELELŐSÉGI NYILATKOZAT

A gyártó,
POSITEC Germany GmbH
Grüner Weg 10, 50825 Cologne, Germany

Kijelenti, hogy a termék,
Leírás **WORX akkumulátoros sövényvágó és
fűnyíró olló**

Típus **WG801E WG801E.1 WG801E.2
WG801E.3 WG801E.4 WG801E.5 WG801E.9
WG801E.91 (800-809-a készülék
megnevezése, azaz a fűnyíró /sövényvágó olló
neve)**

Rendeltetés **Fűnyírás, sövény-és bozótvégás**

Megfelel a következő irányelveknek,

2006/42/EC

2014/30/EU

2011/65/EU

2000/14/EC módosítva 2005/88/EC

2000/14/EC módosítva 2005/88/EC:

- Megfelelőség-ellenőrző eljárás a **V függelék
értelmében**

- Mért hangerő-szint **79.4dB (A)**

- Garantált hangerő-szint **82dB (A)**

Az alábbi normáknak,

EN 60335-1

EN 50636-2-94

EN 62233

EN ISO 3744

EN 55014-1

EN 55014-2

EN 60745-1

EN 60745-2-15

A műszaki dokumentáció összeállítására jogosult
személy,

Név Marcel Filz

Cím Positec Germany GmbH

Grüner Weg 10, 50825 Cologne, Germany



2019/10/16

Allen Ding

Helyettes főmérnöke, Tesztelés és minősítés

Positec Technology (China) Co., Ltd.

18, Dongwang Road, Suzhou Industrial

Park, Jiangsu 215123, P. R. China

**Akkus cserépvágás /
fűnyíró / gyomirtó**

HU

DECLARAȚIE DE CONFORMITATE

Subsemnații,
POSITEC Germany GmbH
Grüner Weg 10, 50825 Cologne, Germany

Declarăm că produsul,
Descriere **Foarfecă de tuns gard viu și iarbă cu
acumulator, marca WORX**
Tip **WG801E WG801E.1 WG801E.2 WG801E.3
WG801E.4 WG801E.5 WG801E.9 WG801E.91**
**(800-809-denumirea uneltei electrice,
respectiv a foarfecii de tuns iarba/gard viu)**
funcții **Tunderea gazonului, fasonarea
gardului viu și a desigurilor**

Respectă următoarele Directive,
2006/42/EC
2014/30/EU
2011/65/EU
2000/14/EC amendată de 2005/88/EC

2000/14/EC amendată de 2005/88/EC:
- Procedură de evaluare a conformității conformă cu
Anexa V
- Nivel de putere sonoră măsurat **79.4dB (A)**
- Nivel declarat de putere sonoră garantată **82dB (A)**

Nivel declarat de putere sonoră garantată

EN 60335-1
EN 50636-2-94
EN 62233
EN ISO 3744
EN 55014-1
EN 55014-2
EN 60745-1
EN 60745-2-15

Persoana responsabilă pentru elaborarea fișei tehnice,
Nume Marcel Filz
Adresa Positec Germany GmbH
Grüner Weg 10, 50825 Cologne, Germany



2019/10/16
Allen Ding
Adjunct Inginer șef, Testare și certificare
Positec Technology (China) Co., Ltd.
18, Dongwang Road, Suzhou Industrial
Park, Jiangsu 215123, P. R. China

**Foarfecă de arbust fără fir /
forfecare de iarbă / plivitor RO**

PROHLÁŠENÍ O SHODĚ

My,
POSITEC Germany GmbH
Grüner Weg 10, 50825 Cologne, Germany

Tímto prohlašujeme, že výrobek
Popis **WORX akumulátorový křovinořez a
vyžinač trávy**
Typ **WG801E WG801E.1 WG801E.2 WG801E.3
WG801E.4 WG801E.5 WG801E.9 WG801E.91**
**(800-809- označení strojního zařízení,
zástupce pro vyžinač trávy / křovinořez)**
Funkce **Řezání trávy, stříhání živých plotů a
ořezávání**

Splňuje požadavky následujících směrnic,
2006/42/EC
2014/30/EU
2011/65/EU
2000/14/EC upravená směrnicí 2005/88/EC

2000/14/EC upravená směrnicí 2005/88/EC:
- Postup posuzování shody podle **Dodatek V**
- Měřená úroveň akustického výkonu **79.4dB (A)**
- Deklarovaná zaručená úroveň akustického výkonu
82 dB (A)

Použité normy,
EN 60335-1
EN 50636-2-94
EN 62233
EN ISO 3744
EN 55014-1
EN 55014-2
EN 60745-1
EN 60745-2-15

Osoba odpovídající za vytvoření technické dokumentace,
Jméno Marcel Filz
Adresa Positec Germany GmbH
Grüner Weg 10, 50825 Cologne, Germany



2019/10/16
Allen Ding
Zástupce vrchní konstrukční kanceláře, Testování &
Certifikace
Positec Technology (China) Co., Ltd.
18, Dongwang Road, Suzhou Industrial
Park, Jiangsu 215123, P. R. China

**Akumulátorové nůžky na
keře / nůžky na trávu / plečka**

CZ

VYHLÁSENIE O ZHODE

My,
POSITEC Germany GmbH
Grüner Weg 10, 50825 Cologne, Germany

Týmto vyhlasujeme, že výrobok
Popis **WORX akumulátorový krovinores a
vyžinač na trávu**
Typ **WG801E WG801E.1 WG801E.2 WG801E.3
WG801E.4 WG801E.5 WG801E.9 WG801E.91**
**(800-809-označenie strojového zariadenia,
zástupcu pre vyžinač trávy / krovinores)**
Funkcia **Rezanie trávy, strihanie živých plotov
a orezávanie**

Spĺňa požiadavky nasledujúcich smerníc
2006/42/EC
2014/30/EU
2011/65/EU
2000/14/EC upravená smernicou 2005/88/EC

2000/14/EC upravená smernicou 2005/88/EC:
- Postup posudzovania zhody podľa **Dodatok V**
- Meraná úroveň akustického výkonu **79.4dB (A)**
- Deklarovaná zaručená úroveň akustického výkonu **82
dB (A)**

Použité normy,
EN 60335-1
EN 50636-2-94
EN 62233
EN ISO 3744
EN 55014-1
EN 55014-2
EN 60745-1
EN 60745-2-15

Osoba zodpovedajúca za vytvorenie technickej
dokumentácie,
Meno Marcel Filz
Adresa Positec Germany GmbH
Grüner Weg 10, 50825 Cologne, Germany


2019/10/16
Allen Ding
Zástupca vrchnej konštrukčnej kancelárie,
Testovanie & Certifikácia
Positec Technology (China) Co., Ltd.
18, Dongwang Road, Suzhou Industrial
Park, Jiangsu 215123, P. R. China

**Akumulátorové nožnice na
kríky / nožnice na trávu / plečka SK**

RENGÖRING/LAGRING

Rengör noggrant maskinens utsida med en mjuk borste och en trasa. Vatten, lösnings- eller polermedel får inte användas. Avlägsna alla beläggningar, speciellt i ventilationsöppningarna.
Förvara trimmern på ett säkert och torrt ställe utom räckhåll för barn. Ställ inte upp andra föremål på trimmern.

MILJÖSKYDD

 Uttjänade elektriska produkter får inte kasseras som hushållsavfall. Återanvänd där det finns anläggningar för det. Kontakta dina lokala myndigheter eller återförsäljare för återvinningsråd.

DEKLARATION OM ÖVERENSSTÄMMELSE

Vi,
POSITEC Germany GmbH
Grüner Weg 10, 50825 Cologne, Germany

Förklarar att denna produkt,
Beskrivning **WORX sladdlös busk- och kantklippare**
Typ **WG801E WG801E.1 WG801E.2 WG801E.3 WG801E.4 WG801E.5 WG801E.9 WG801E.91**
(800-809 - maskinbeteckning, anger gräsklippare/häckklippare)
Funktion **Skärning gräs, trimmande av häckar och buskar**

Uppfyller följande direktiv,
2006/42/EC
2014/30/EU
2011/65/EU
2000/14/EC ändrad av 2005/88/EC

2000/14/EC ändrad av 2005/88/EC:
- Konformitetsutvärderingsprocedur enligt **Bilaga V**
- Uppmått bullernivå **79.4dB (A)**
- Deklarerad garanterad bullernivå **82dB (A)**

Standarder överensstämmer med

EN 60335-1
EN 50636-2-94
EN 62233
EN ISO 3744
EN 55014-1
EN 55014-2
EN 60745-1
EN 60745-2-15

111

Personen som godkänts att sammanställa den tekniska filen.

Namn Marcel Filz
Adress Positec Germany GmbH
Grüner Weg 10, 50825 Cologne, Germany



2019/10/16
Allen Ding
Vice chefsingenjör, tester och certifiering
Positec Technology (China) Co., Ltd.
18, Dongwang Road, Suzhou Industrial
Park, Jiangsu 215123, P. R. China

**Trådlös buskskjuvning /
grässkjuvning / ogräsrensare**

SV

IZJAVA O SKLADNOSTI

Mi,
POSITEC Germany GmbH
Grüner Weg 10, 50825 Cologne, Germany

Izjavljamo, da je izdelek,
Opis izdelka **WORX baterijske škarje za travo in bilke**
Vrsta izdelka **WG801E WG801E.1 WG801E.2 WG801E.3 WG801E.4 WG801E.5 WG801E.9 WG801E.91**
(800-809-oznaka naprave, baterijske škarje za travo/bilke)
Funkcija **Rezanje trave, robljenje zelenic in rezanje bilk**

Skladen z naslednjimi direktivami,

2006/42/EC
2014/30/EU
2011/65/EU
2000/14/EC spremenjena 2005/88/EC

2000/14/EC spremenjena 2005/88/EC:

- Postopek za ugotavljanje skladnosti, glede na

Dodatek V

- Izmerjena raven zvočne moči **79.4dB (A)**
- Deklarirana raven zvočne moči **82dB (A)**

In izpolnjuje naslednje standarde,

EN 60335-1
EN 50636-2-94
EN 62233
EN ISO 3744
EN 55014-1
EN 55014-2
EN 60745-1
EN 60745-2-15

Oseba, ki je pooblaščenca za skladnost tehnične dokumentacije,

Ime Marcel Filz
Naslov Positec Germany GmbH
Grüner Weg 10, 50825 Cologne, Germany



2019/10/16

Allen Ding

Namestnik glavnega inženirja, testiranje in certifikacija

Positec Technology (China) Co., Ltd.

18, Dongwang Road, Suzhou Industrial

Park, Jiangsu 215123, P. R. China