

SAPHIR

EcoDesign

PANADERO



MESURES

DIMENSIONS H x L x P	810x563x480 mm
POIDS BRUT/NET	103/95 kg
PORTE ENTREE BOIS	485x361 mm
SORTIE DE FUMÉES	Ø 150-153 mm
	Horizontale
DIAGONALE DE VITRE	600 mm

CARACTERISTIQUES

GRILLE ET PORTE EN FONTE	
PUISSANCE	7,1 KW
RENDEMENT	80,7%
EMISSION DE CO	0,1 %
PEINTURE ANTICALORIFIQUE RÉSISTANCE	800°C
VERRE VITROCÉRAMIQUE RÉSISTANCE	750°C

EAN 8426964186901
REF. PANADERO 18690

PLUS PRODUIT

ECODESIGN



BÛCHES DE 50 CM



220 m³ VOLUME DE CHAUFFE



SYSTÈME VITRE PROPRE



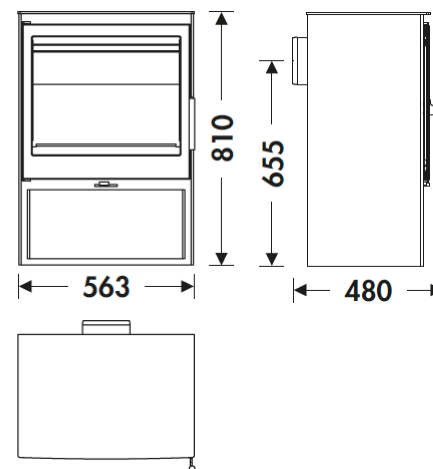
TRIPLE COMBUSTION



DOUBLE CORPS EN ACIER DE 4 + 3 MM



RANGE-BÛCHES



Art. 15a B-VG

BImSchV2



flamme VERTE

Le label du chauffage au bois

7★



SAPHIR FR