

UN POÊLE À BOIS QUI SUIT LA TENDANCE !

POÊLES EN FONTE HORIZONTAUX



## COMBUSTION ET MATÉRIAUX

- Double combustion pour une combustion plus efficace et plus propre (taux de CO et poussières minimum)
- Côtés en vermiculite pour améliorer la combustion
- Fabriqué en fonte à graphite lamellaire de haute qualité
- Doublage fonte pour plus de résistance
- Grille foyère en fonte amovible
- Verre céramique haute résistance

## INSTALLATION ET UTILISATION

- Raccordement des fumées **arrière ou dessus** (150 mm)
- Protection arrière pour une installation rapprochée
- Intensité de la flamme réglable
- Système vitre propre
- Grande vision de la flamme diagonale 53 cm (21 pouces)
- Cendrier grande capacité amovible

PERFORMANCES DU PRODUIT	
Puissance nominale	7,3 kW
Plage de puissance	5 à 15 kW
Rendement	78 %
Rendement saisonnier	68 %
CO (13% O <sub>2</sub> ) (%/MG/Nm <sup>3</sup> )	0,09/1097
Charge nominale	2,46 kg/h
Poussières (mg/Nm <sup>3</sup> )	32
NOX /MG/nm <sup>3</sup> )	101
COV (OGC) (mg/Nm <sup>3</sup> )	53
Température moyenne des fumées	262 °C
Débit massique des fumées	6,9 g/s
Dépression à la buse (nominal)	12 Pa
Emissions de CO <sub>2</sub>	9,35%
Double combustion	Oui
Flamme verte	7 étoiles
BBC / RT 2012 (RE 2020)	Oui
ECODESIGN 2022	Oui

INFORMATIONS SUR LE PRODUIT	
Code EAN	376 007 541 313 2
Code produit	FR9015920B
Matériel principal	Fonte
Vision du feu (diagonale)	53 cm (21 pouces)
Taille des bûches	33 cm (49 cm MAX.)
Poids brut	181 kg
Poids net	168 kg
Dimensions L x H x P	62,4 x 59,5 x 43,3 cm
Dimensions colisage L x H x P	65,5 x 73 x 49,5 cm

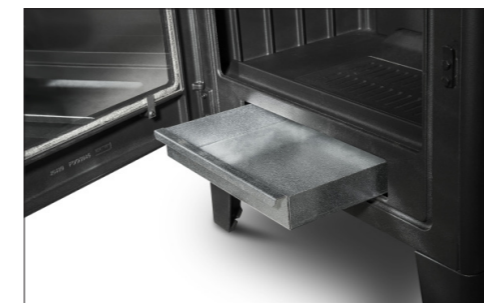
INSTALLATION ET DIMENSIONNEMENT	
Diamètre de buse des fumées	150 mm
Raccordement des fumées	Arrière ou dessus
Buse de fumées	Mâle
Diamètre de raccordement à l'air extérieur	100 mm (arrière)
Distance d'installation arrière*	40 cm
Distance d'installation latérale*	40 cm

\*Distance entre le poêle et les matériaux combustibles

## PHOTOS PRODUIT



Une poignée ergonomique adaptée à une utilisation quotidienne.



Un cendrier amovible de grande capacité.

## PLAN DIMENTIONNEL

