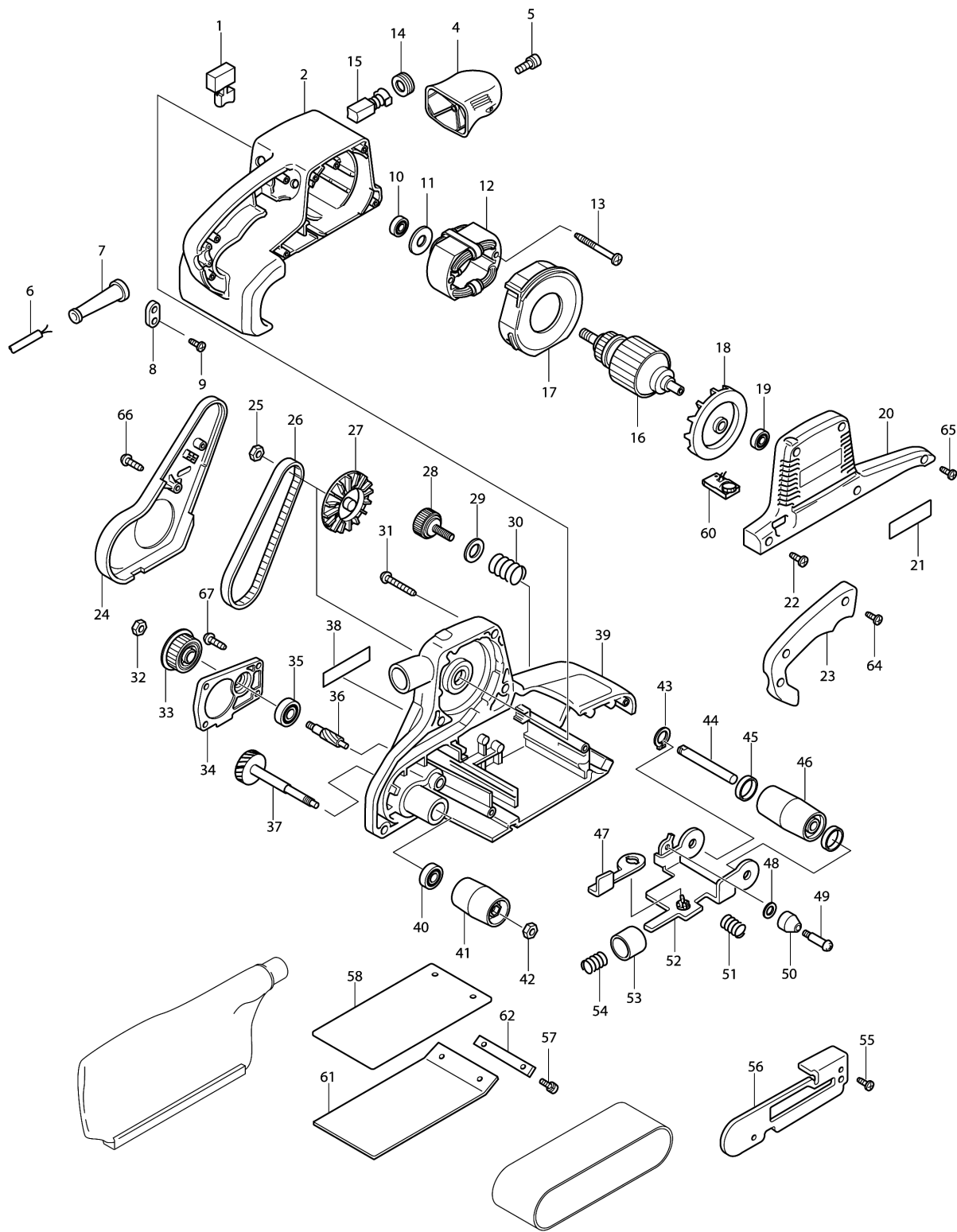


Model No.9404 BELT SANDER 100MM



Model No.9404 BELT SANDER 100MM

Position	Référence pièce	Description	Echange	QTE	New/Old	Option 1	Option 2	COMMENTAIRE
001	651284-9	INTERR. SGEL115CDY-6		1			P16	
002	151743-8	CARTER DU MOTEUR 9404/9920		1		2	P26	
C10	643708-9	PORTE CHARBON 5X11		2		2	P7	
004	417049-7	POIGNEE FRONTAL 9404/9920		1		25	P11	
005	266173-1	VIS PT5X30		1		0	P1	
006G_A	666240-6	POWER SUPPLY CORD 1.5-2-4.0		1	*			
006G1A	665890-4	CABLE D'ALIMENT. 1.0-2-4.0	S	1		13	P23	
006G1B	665890-4	CABLE D'ALIMENT. 1.0-2-4.0		1		13	P23	
007A_A	682503-2	MANCHON DU CABLE 8-90		1	*	1	P4	
007A1A	682540-6	MANCHON CABLE 9,3-90	S	1	*		P4	
007A1B	682540-6	MANCHON CABLE 9,3-90		1	*		P4	
007A2	682505-8	MANCHON CABLE COURT 3FIL	O	1		1	P6	
008B_A	687063-9	BARRETTE DE FIXATION		1	*		P1	
008B1A	687052-4	BARRETTE FIXATION 20mm	S	1		0	P1	
008B1B	687052-4	BARRETTE FIXATION 20mm		1		0	P1	
009	265995-6	VIS 4X18		2		0	P1	
010	211088-7	ROULEMENT A BILLES 6000DDW		1			P20	
011	681649-1	RONDELLE ISOLANTE		1		65	P2	
012A_	523404-4	INDUCTEUR 9404/9920		1		2	P26	
C20	654502-4	MANCHON A SERTIR 2.0 NON ISOLE		2	*	65	P2	
C21	654501-6	MANCHON @ SERTIR	<	2	*	0	P3	
C22	654502-4	MANCHON A SERTIR 2.0 NON ISOLE	O	2		65	P2	
C22	654502-4	MANCHON A SERTIR 2.0 NON ISOLE		2		65	P2	
C10	654020-2	CONNEXION CB5		2		1	P1	
013	266056-5	VIS 5x45		2		0	P3	
014	643750-0	BOUCHON DU PORTE CHARBON		2	*	0	P3	
014-1	643515-0	HOLDER CAP 7-11	O	2				
015	191963-2	JEU DE CHARBON CB-303		1		9	P12	
016A_	513339-7	INDUIT 9404/9920		1		1	P33	
D10		INC. 10,11,18,19						
017	417050-2	CLOISON 9404/9920		1		1	P5	
018	240026-2	VENTILATEUR 75		1		1	P5	
019	210023-2	ROULEMENT A BILLES 627DDW		1		2	P90	
020	417048-9	COUVERCLE MOTEUR 9404/9920		1		5	P17	
021	819001-5	PLAQUE PROTEC 9035SB		1		1	P6	
022	265995-6	VIS 4X18		4		0	P1	
023	417051-0	COUVERCLE POIGNEE 9404/9920		1		25	P11	
024	417052-8	CARTER COURROIE 9404/9920		1		2	P9	

Please order the parts with part number.

Print Date 23/4/2020

Model No.9404 BELT SANDER 100MM

Position	Référence pièce	Description	Echange	QTE	New/Old	Option 1	Option 2	COMMENTAIRE
025	252153-3	ECROU HEX M6-10		1		65	P2	
026	225084-9	COURROIE 6-330 9404/9920		1		25	P11	
027	241663-5	VENTILATEUR 76 9404/9920		1		1	P20	
028	251815-0	VIS CAPUCHON 6X25		1		65	P2	
029	253707-9	RONDELLE PLATE 16		1	*	1	P4	
030	231225-7	RESSORT 16		1	*	1	P4	
030-1	232573-7	COMPRESSION SPRING 16	S	1				
031	266050-7	VIS TETE RONDE M4X30		5		65	P2	
032	931402-8	ECROU HEXAGONAL M8		1		0	P1	
033	222156-1	POULIE 9,5-46,0 9404/9920		1		1	P20	
034	317273-1	CARTER D ENGRENAGE 9404/9920		1		1	P20	
035A	211092-6	ROULEMENT A BILLES 629DDW		1	*	1	P20	
035-1A	210078-7	BALL BEARING 629DDW	O	1	*			
035-2A	211092-6	ROULEMENT A BILLES 629DDW	O	1		1	P20	
035-2B	211092-6	ROULEMENT A BILLES 629DDW		1		1	P20	
036	226520-8	ENGRENAGE 10 9404/9920		1		85	P16	
037	151755-1	ENGRENAGE 39 CPL. 9404/9920		1		11	P22	
C10	226519-3	HELICAL GEAR 39		1				
038	852039-7	PLAQUETTE MACHINE		1				
039	151748-8	BATI CPL. 9404		1		85	P40	
C20	214116-7	COUSSINET AUTOLUB. 12 9404		1	*	1	P4	
C21	214101-0	COUSSINET AUTOLUB. 12	<	1		85	P16	
C21	214101-0	COUSSINET AUTOLUB. 12		1		85	P16	
C10	212043-2	ROULEMENT A AIGUILLES 810		1		25	P11	
C30	344828-9	PLAQUE		1				
040	211088-7	ROULEMENT A BILLES 6000DDW		1			P20	
041	162217-4	ROULEAU ENTRAINEUR 9404/9920		1		35	P30	
042	252154-1	ECROU HEX M8-13		1		65	P2	
043	961052-5	CIRCLIP MOD S EXT 12		1		65	P1	
044	323932-7	AXE DU ROUL TENDEUR 9404		1		9	P12	
045	253922-5	CUVETTE SPECIALE 12		2		65	P2	
046	151754-3	ROULEAU TENDEUR 9404		1		3	P24	
C10	214116-7	COUSSINET AUTOLUB. 12 9404		2		1	P4	
C20	421044-1	SPONGE SHEET 42-47		1				
047	344823-9	LEVIER DE FOURCHETTE 9404/9920		1		1	P6	
048	267731-6	CUVETTE 10		1		65	P2	
049	265059-6	VIS M4		1		0	P3	
050	416417-1	BAGUE		1		0	P3	
051	233249-9	RESSORT 4 9404/9920		1		0	P1	

Please order the parts with part number.

Print Date 23/4/2020

Model No.9404 BELT SANDER 100MM

Position	Référence pièce	Description	Echange	QTE	New/Old	Option 1	Option 2	COMMENTAIRE
052	151745-4	FOURCHETTE CPL. 9404		1		45	P19	
053	267746-3	CUVETTE 17 9404/9920		1		0	P3	
054	233250-4	RESSORT 12 9404/9920		1		0	P1	
055	266034-5	VIS M4X16		2		0	P1	
056	344822-1	COUVERCLE 9404/9920		1		55	P14	
057A	911116-5	VIS HEX M4X12		2	*	0	P1	
057-1A	911117-3	VIS TETE RONDE M4X12	<	2		0	P1	
057-1B	911117-3	VIS TETE RONDE M4X12		2		0	P1	
058-1	193202-6	PATIN LIEGE 9404		1		3	A13	
060A_	631380-9	CONTROLEUR 9404/9920		1		2	P26	
061-1	193201-8	PATIN GRAPHITE 9404		1		A17	A17	
062	344849-1	BARRETTE 9404		1		1	P4	
064	265995-6	VIS 4X18		3		0	P1	
065	266034-5	VIS M4X16		1		0	P1	
066	266034-5	VIS M4X16		1		0	P1	
067	266034-5	VIS M4X16		4		0	P1	
A01	122591-2	SAC A POUSSIERE 9404		1		10	A22	
C10	410602-8	FERMETURE		1		2	P7	
A02	794135-4	BANDE ABRASIVE BOIS/M TAL 100X610MM G80 (X5)		1			A22	
A03B	821551-8	COFFRET MAKPAC3		1	*	4	A30	
C10	453974-8	LOQUET		4	*	0	P1	
A03-1B	821551-8	COFFRET MAKPAC3	<	1		4	A30	
C10	453974-8	LOQUET		4		0	P1	
A04B	837653-0	MOULAGE MAKPAC 9404		1		3	A13	
A05B	800X26-4	9404J INDICATION LABEL		1				
A06B	800X27-2	9404J PLASTIC CASE LABEL		2				
E01	654532-5	DOMINO		1		2	P1	
E02	645105-5	CONDENSATEUR ANTIPARASITES		1			P8	

Please order the parts with part number.

Print Date 23/4/2020