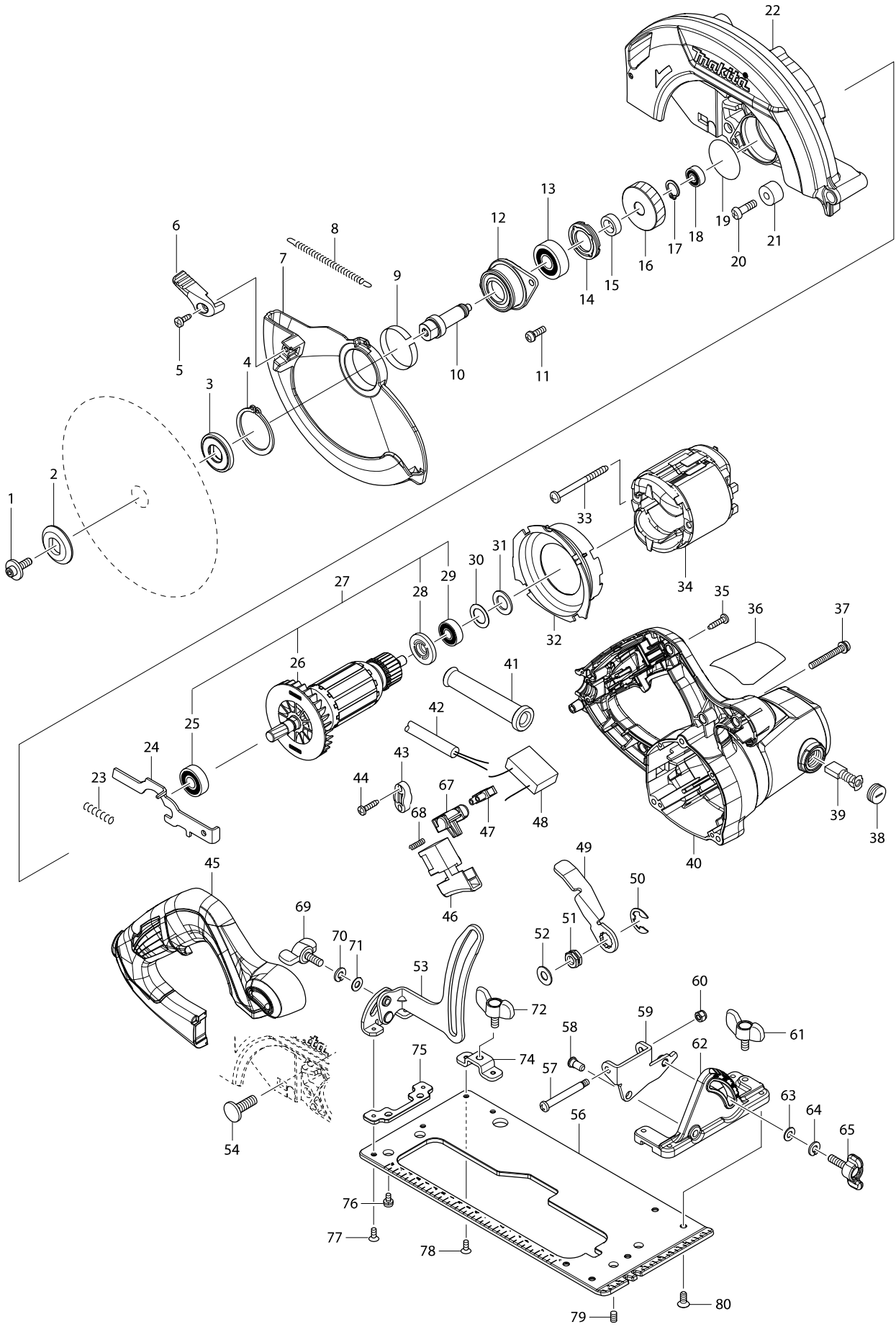


Numéro du modèle HS7601 CIRCULAR SAW 190MM



Position	Référence pièce	Description	Echelle	QTE	N/O	Option 1	Option 2	COMMENTAIRE
001	266024-8	VIS M6X20		1				
002	224409-4	FLASQUE EXTERIEURE 35		1		P3		
003	224473-5	INNER FLANGE 35		1				
004	961155-5	CIRCLIP MOD S EXT 38		1		P9		
005	266034-5	VIS M4X16		1		P1		
006	272258-3	LEVIER 37		1		P2		
007	319188-8	SAFETY COVER		1				
008	231887-1	TENSION SPRING 4		1				
009	345391-5	BAGUE DE FROTTEMENT		1		P1		
010	326444-9	SPINDLE		1				
011	911226-8	VIS M5X18		2				
012	319088-2	BEARING BOX		1				
013	211129-9	ROULEMENT A BILLES 6201DDW		1		P19		
014	285852-2	BEARING RETAINER 19-33		1				
015	257173-2	BAGUE 12 5604R		1		P2		
016	227793-6	HELICAL GEAR 38		1				
017	961052-5	CIRCLIP MOD S EXT 12		1		P2		
018	210028-2	ROULEMENT A BILLES 606ZZ		1		P2		
019	213512-6	O-RING 39		1		P6		
020	265117-8	VIS M6X20		1		P1		
021	262556-3	BAGUE CAOUTCHOUC 6		1		P1		
022	142796-8	BLADE CASE COMPLETE		1				
C10	213445-5	O-RING 26		1	*	P1		
C11	213821-3	O-RING 26	<	1				
023	233117-6	RESSORT 6		1		P1		
024	345317-7	LEVIER DE BLOCAGE		1		P1		
025	210059-1	ROULEMENT A BILLES 6000RD		1		P20		
026	240064-4	VENTILATEUR 70		1		P2		
027	513909-2	ARMATURE ASS'Y 240V		1				
D10		INC. 25,26,28,29						
028	681644-1	ISOLATION		1		P2		
029	210005-4	ROULEMENT A BILLES 608DDW		1		P13		
030	253192-6	RONDELLE 14		1		P3		
031	261103-7	RONDELLE CAOUTCHOUC 13		1		P1		
032	455354-4	BAFFLE PLATE		1				
033	266329-6	VIS 5X60		2		P1		
034	594649-1	FIELD ASS'Y 240V		1				
C10	654020-2	CONNEXION CB5		2		P4		
C20	654501-6	MANCHON à SERTIR		2		P3		
035	266326-2	VIS 4x18		5		P2		
036	850K55-9	HS7601 NAME PLATE		1				
037	265104-7	VIS M4X40		3		P1		
038	643750-0	BOUCHON DU PORTE CHARBON		2		P3		
039	191963-2	JEU DE CHARBON CB-303		1		P12		
040	142798-4	MOTOR HOUSING COMPLETE		1				
C10	643708-9	PORTE CHARBON 5X11		2		P7		
041	682540-6	PROTECTION CABLE 10		1				
042	665865-3	CABLE (NO 3)		1				

