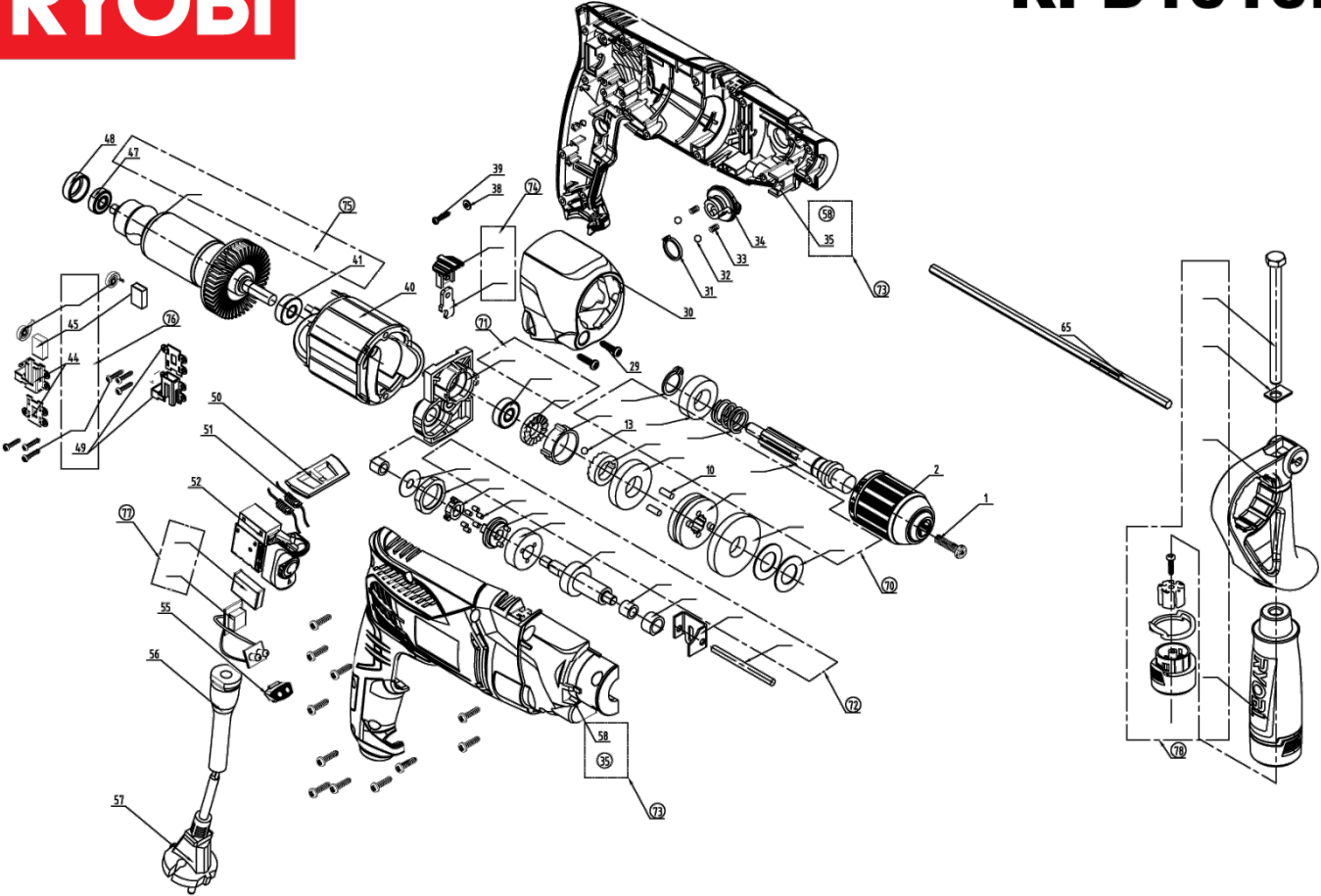


# RPD1010K P.PERCU 1010W IN2

5133002058 - RPD1010-K - 4000444259





Position	Quantité	Désignation	Référence	EAN
	1	ETIQUETTE	5131000000	
	1	ETIQUETTE	5131000000	
001	1	VIS	5131031880	4058546130169
002	1	MANDRIN	5131031999	4058546130985
010	2	GOUPILLE	5131032008	4058546131074
013	1	BILLE	5131032011	4058546131104
029	15	VIS	5131000000	
030	1	CARTER D"ENGRENAGES	5131000000	
031	1	CLIPS DE RETENUE	5131032030	4058546131296
032	2	BILLE	5131032031	4058546131302
033	2	RESSORT	5131000000	
034	1	BOUTON DE REGLAGE	5131032033	4058546131326
038	1	RONDELLE	5131000000	
039	1	VIS	5131000000	
040	1	INDUCTEUR	5131032038	4058546131371
044	1	PORTE CHARBON	5131032046	4058546131456
045	1	SET DE CHARBONS	5131032044	4058546131432
048	1	COUSSINET	5131032039	4058546131388
049	1	PORTE CHARBON	5131000000	
050	1	BOUTON INVERSEUR	5131032050	4058546131494
051	2	INDUCTANCE SELF	5131031920	4058546130428
052	1	INTERRUPTEUR	5131032051	4058546131500
055	1	COUVERCLE	5131031932	4058546130527
056	1	GAINÉ PASSE CABLE	5131000000	
057	1	CORDON ALIMENTATION PRISE EU	5131000000	
065	1	TIGE DE PROFONDEUR	5131032053	4058546131524
070	1	AXE D"ENTRAINEMENT	5131032000	4058546130992
071	1	CARTER DE ROULEMENT	5131032013	4058546131128
072	1	ARBRE INTERMEDIAIRE	5131032017	4058546131166
073	1	CARTER MOTEUR COMPLE	5131032034	4058546131333
074	1	BOUTON POUSSOIR	5131032035	4058546131340
075	1	INDUIT COMPLET	5131032040	4058546131395
076	1	SET DE CHARBONS	5131032044	4058546131432
077	1	PLATIN.ELECTRONIQUE	5131031939	4058546130572
078	1	POIGNEE AUXILIAIRE	5131015640	4058546102111