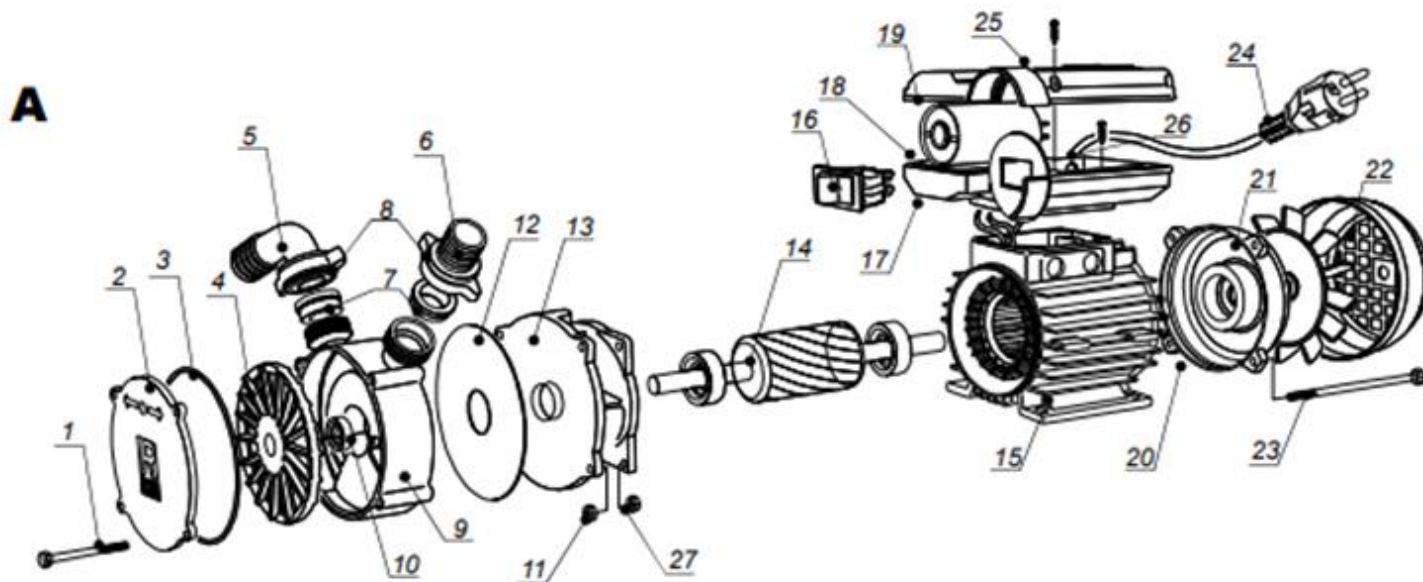


## VUE ECLATEE



### ES - DISEÑO DE DESPIEZO DE LA BOMBA PARA FACILITAR LA IDENTIFICACIÓN DE LAS PARTES DE RECAMBIO

A) 1.Tornillo tapa, 2.Tapa rodete, 3.Anillo OR, 4.Rodete hidráulico, 5.Portagoma curvada, 6.Portagoma recta, 7.Junta portagoma, 8.Anillo portagoma, 9.Cuerpo bomba, 10.Retén, 11.Tuerca antidesornillamiento cuerpo bomba, 12.Junta goma tela, 13.Brida motor, 14.Eje con rotor, y cojinetes, 15.Caja motor con estator, 16.Commutador, 17.Caja cableados-base, 18.Condensador, 19.Caja cableados-tapa, 22.Pantalla motor, 21.Ventilador de enfriamiento, 22.Protector ventilador, 23.Tirante motor, 24.Cable con clavija Schuko y cortacircuito térmico, 25.Tornillos de seguridad, 26.Tornillos antidesornillamiento, 27.Tuerca antidesornillamiento motor.

B) 1.Tornillo tapa, 2.Tapa rodete, 3.Anillo OR, 4.Rodete hidráulico, 5.Portagoma curvada, 6.Portagoma recta, 7.Junta portagoma, 8.Anillo portagoma, 9.Cuerpo bomba, 10.Retén, 11.Tuerca antidesornillamiento cuerpo bomba, 12.Junta goma tela, 13.Soporte bomba, 14.Eje con cojinetes, 15.Clavija, 16.Anillo Seeger, 17.Anillo compensador, 18.Polea

### FR - DESSIN D'UNE POMPE DÉMONTÉE POUR FACILITER L'IDENTIFICATION DES PIÈCES DE RECHANGE

A) 1. Vis couvercle, 2. Couvercle turbine, 3. Joint torique, 4. Turbine hydraulique, 5. Embout courbé, 6. Embout droit, 7. Joint embout, 8. Douille embout, 9. Corps pompe, 10. Anneau de tenue, 11. Ecrou de sûreté corps pompe, 12. Joint en caoutchouc toilé, 13. Bride moteur, 14. Arbre avec rotor et roulements à billes, 15. Caisson moteur avec stator, 16. Commutateur, 17. Boîtier câblages-base, 18. Condensateur, 19. Boîtier câblages-couvercle, 22. Bouclier moteur, 21. Ventilateur de refroidissement, 22. Capot de ventilateur, 23. Tirant moteur, 24. Câble avec prise Schuko et coupe-circuit thermique, 25. Vis de sécurité, 26. Vis de sûreté, 27. Ecrou de sûreté moteur.

B) 1. Vis couvercle, 2. Couvercle turbine, 3. Joint torique, 4. Turbine hydraulique, 5. Embout courbé, 6. Embout droit, 7. Joint embout, 8. Douille embout, 9. Corps pompe, 10. Anneau de tenue, 11. Ecrou de sûreté corps pompe, 12. Joint en caoutchouc toilé, 13. Support pompe, 14. Arbre avec roulements à billes, 15. Petite clef, 16. Anneau Seeger, 17. Anneau de compensation, 18. Poulie.