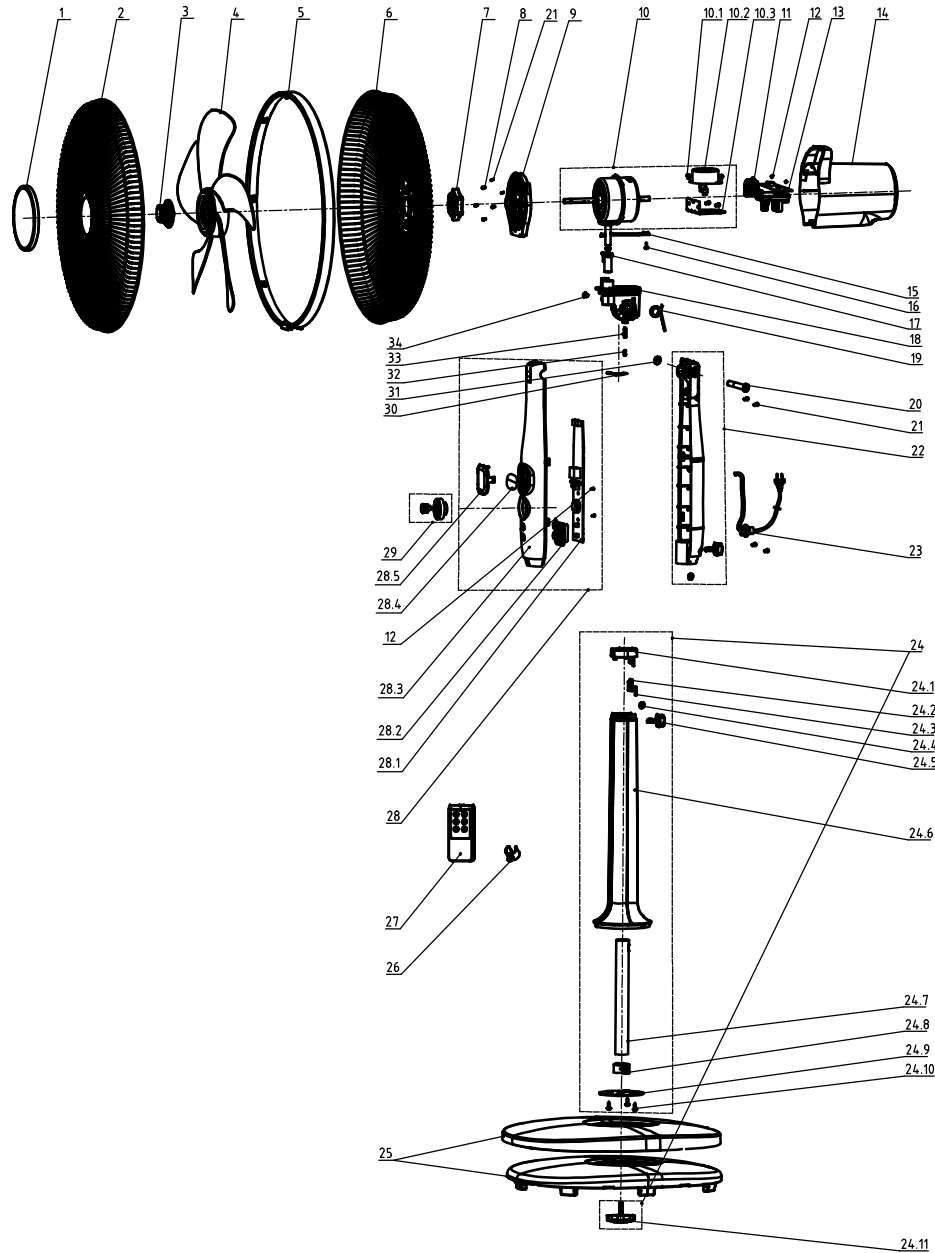


FS40-16CR\_BZ-02



34	尖铁钉	Screw	MDB26A-91	1	ST5×7.5	钢
33	弹簧	Spring	TF-3TE	1	0.8×4.7×17.5	65Mn
32	定位珠	Positioning bead	TF-5TF	1		
31	六角螺母	Nut	无牌	1	M8×4	
30	扇壳定位板	Angul Positioning Board	TF-63P	1		65Mn
29	按键组件	Button Assembly	FS40-5AR_6	1		
28.5	透明罩	Transparent window	FS40-16CR_SJ-04	1		ABS
28.4	贴纸	PVC Sticker	FS40-16CR_SY-01	1		PET
28.3	扇壳前壳	Front Case	FS40-16CR_SJ-01	1		ABS
28.2	按键	Button	FS40-16CR_SJ-03	1		ABS
28.1	控制电路板	Control PCB	FYCB643A	1		
28	扇壳前壳组件	Front Case Assembly	FS40-16CR_02	1		
27	遥控器	Remote Controller	MDY-31	1		
26	遥控器挂钩	Remote control hook	MDY-27-5	1		PP
25	底座组件	Chassis assembly	FS40-15DR-7.1	1		
24.11	底座脚架	Chassis knob	TF_68C	1		
24.10	十字螺丝	Screw	无牌	3	ST3.9×13	1022
24.9	转换板	Adapter plate	FS40-12AR-12	1		冰板
24.8	内立柱罩	Internal Pole Guide (LLPE)	FS40-12AR-14	1		PDM
24.7	内立柱管	Internal Pole (Column)	FS40-12AR-13	1		SPCC
24.6	外立柱管	Extension Pole(Column)	FS40-5DR_SJ-8	1		PPC
24.5	立柱紧固螺母	Column fastening knob	FS40-12BR-14	1	M6×30	
24.4	六角螺母	Nut	无牌	1	M6×3.2	A3
24.3	垫片	Pad	FS40-4HR-13	1		镀锌板
24.2	摩擦片	Friction plate	FS40-4HR-12	1		PVC-SG2
24.1	立柱装饰盖	Column decorative cover	FS40-12AR-11	1		ABS
24	立柱管组件	Pole (Column) Assembly	无牌	1		
23	电源线	Power Cord	DYX-VDE-10	1	2×0.75	1022
22	扇壳后壳	Rear Case	FS40-16CR_SJ-02	1		ABS
21	十字螺丝	Screw	MJH-00374	6	ST2.9×13	钢
20	弹簧	Spring	TF-62F	1	2.8	65Mn
19	弹簧	Spring	TF-19J	1		PP
18	定位套	Locating Sleeve	TF-9H	1		PDM
16	加大垫圈尖铁钉	Increase washer head Screw	MDB2b-90	1	ST3.9×13	1022
15	摇头杆	Oscillating Arm	TF-25-1	1		镀锌板
14	电机后壳	Rear enclosure	FS40-16CR_SJ-12	1		PPC
13	电机电路板	Power PCB	FYCB630A	1		
12	绝缘垫片组件	Insulating spacer assembly	ATY.112	2	ST2.9×9.5	
11	电机底座	Cross Stand	FTS35-13BR_SJ-8	1		ABS
10.3	同步电机支撑	Synchronous Motor Supporting	TF-60G	1		DX510-Z
10.2	同步电机	synchronous motor	TB-50-20-8-1	1		
10.1	十字螺丝	Screw	无牌	4	M4×6	
10	无刷直流电机	Brushless DC Motor	Z5FN-8-1.1	1		
9	电机前壳	Front enclosure	FS40-12HR-18	1		PP
8	十字螺丝	Screw	MJH-00700	4	M4×7	钢
7	塑料螺母	Plastic Nut	TF-2	1		PPC
6	后网罩	Rear Grill	W699558FX_2	1		镀锌板
5	网罩组件	Grill Assembly	TW40_3K	1		ABS
4	风叶	Blade	TF40_5H	1		ABS
3	风叶螺母	Spinner	TF-5IB	1		PPC
2	前网罩	Front Grill	W699558F_1	1		镀锌板
1	装饰外环	Center Piece	FS40-13DR-5	1		ABS

序号	中大名称	英文名称	规格	数量	单位	材料
			规格 /			落地扇
			版本	比例	单位	重量
			A	/	mm	6900
						PEDESTALFAN
备注	数量	日期	更改内容	备注	日期	更改内容
设计/日期	2017-6-20	2017-6-20	江志/日期	2017-6-20	2017-6-20	江志/日期
设计/日期	2017-6-20	2017-6-20	江志/日期	2017-6-20	2017-6-20	江志/日期
设计/日期	2017-6-20	2017-6-20	江志/日期	2017-6-20	2017-6-20	江志/日期
设计/日期	2017-6-20	2017-6-20	江志/日期	2017-6-20	2017-6-20	江志/日期

绝密

本文件含有美的集团的保密信息，禁止任何人未经授权以任何形式使用（包括但不限于全部或部分泄露、复制或散发）。

A1