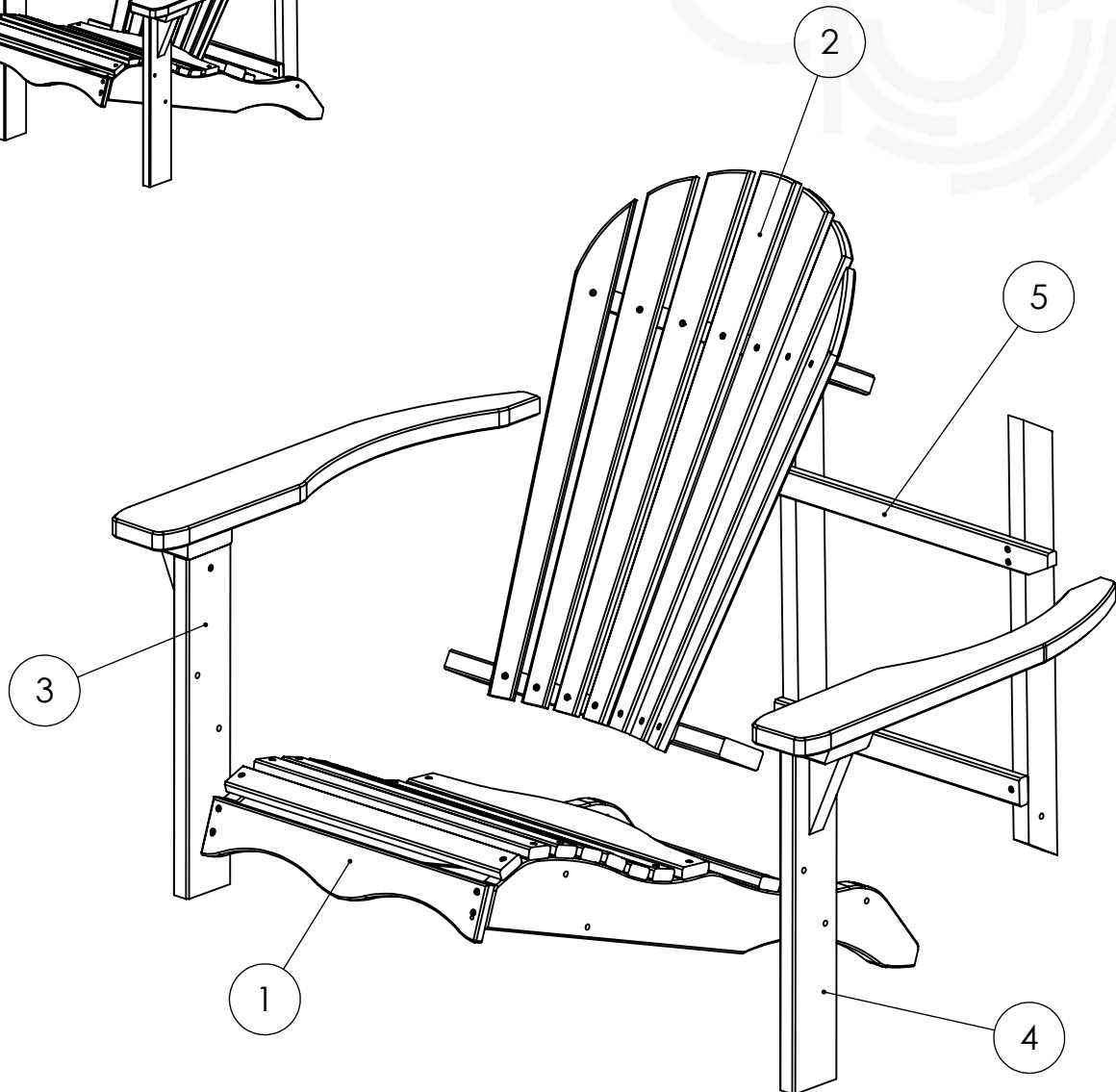



72456783

(253160)

253160 LM kppca



Position	Qtè	Dèsignation	Rèfèrence
1	1	assise de fauteuil	853160001
2	1	dossier de fauteuil	853160002
3	1	pied droit de fauteuil	853160003
4	1	pied gauche de fauteuil	853160004
5	1	renfort	853160005
6	A	6 	F106X060ZN
	B	6 	F3M6SPEC7
	C	8 	F104X050A2

29.06.2018