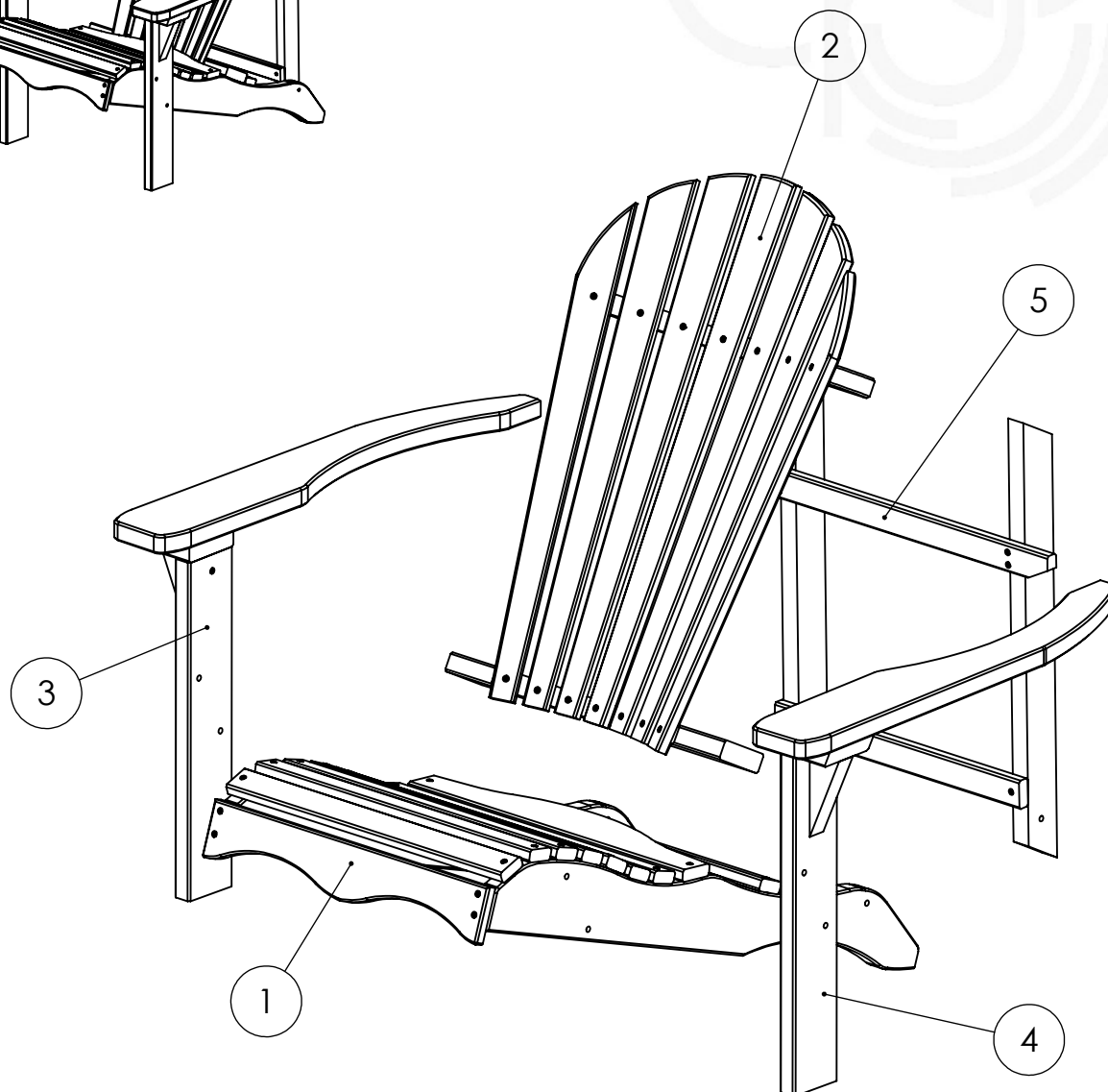
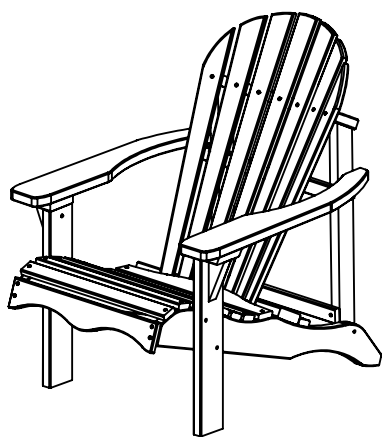


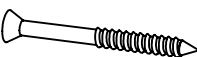


# 253160



Position	Qtè	Dèsignation	Rèfèrence
<b>1</b>	<b>1</b>	assise de fauteuil	<b>853160001</b>
<b>2</b>	<b>1</b>	dossier de fauteuil	<b>853160002</b>
<b>3</b>	<b>1</b>	pied droit de fauteuil	<b>853160003</b>
<b>4</b>	<b>1</b>	pied gauche de fauteuil	<b>853160004</b>
<b>5</b>	<b>1</b>	renfort	<b>853160005</b>
<b>6</b>	<b>A</b>	<b>6</b> 	<b>F106X060ZN</b>
	<b>B</b>	<b>6</b> 	<b>F3M6SPEC7</b>
	<b>C</b>	<b>8</b> 	<b>F104X050A2</b>