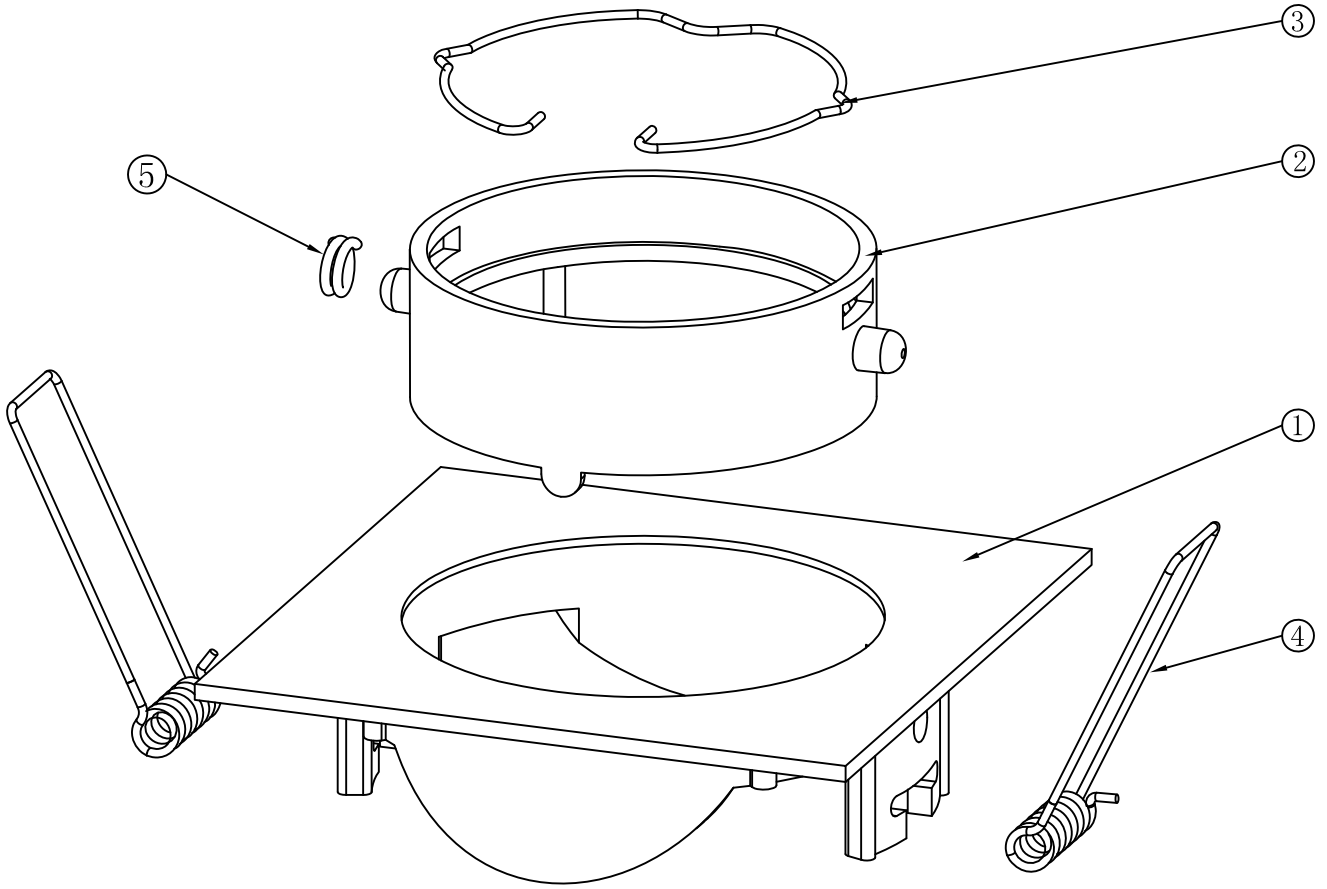




TO		联系人		联系电话		传真	
FROM		联系人		联系电话		传真	

KOE 广州可意光电科技有限公司
www.koe-lighting.com

R-DT10T 爆炸图



NO.	Material	PCS	SIZE
1	Outer Ring	1	<L82.0mm W82.0mm H22.0mm>
2	Inner Ring	1	<L65.5mm W55.0mm H21.5mm>
3	Clips	1	<L52.0mm W45.0mm D1.2mm>
4	Spring	2	<L45.0mm W16.0mm D8.0mm>
5	Locking spring	1	<L24.0mm W11.5mm d6.5mm T0.5mm>

文件编号: KTG			产品名		R-DT10T		编码		版次		
未注公差尺寸的公差值(孔取+, 轴取-, 长度取±)			零件名						A 0		
基本尺寸(mm)		公差(mm)	基本尺寸(mm)		公差(mm)	视图法		材料			
大于	至		大于	至		材料					
-	20	0.20	160	220	0.40	校 对		单位	mm	比例	重量
20	50	0.25	220	300	0.45	审 核		KOE 广州可意光电科技有限公司 www.koe-lighting.com			
50	100	0.30	300	400	0.50	批 准					
100	160	0.35	400		0.60						