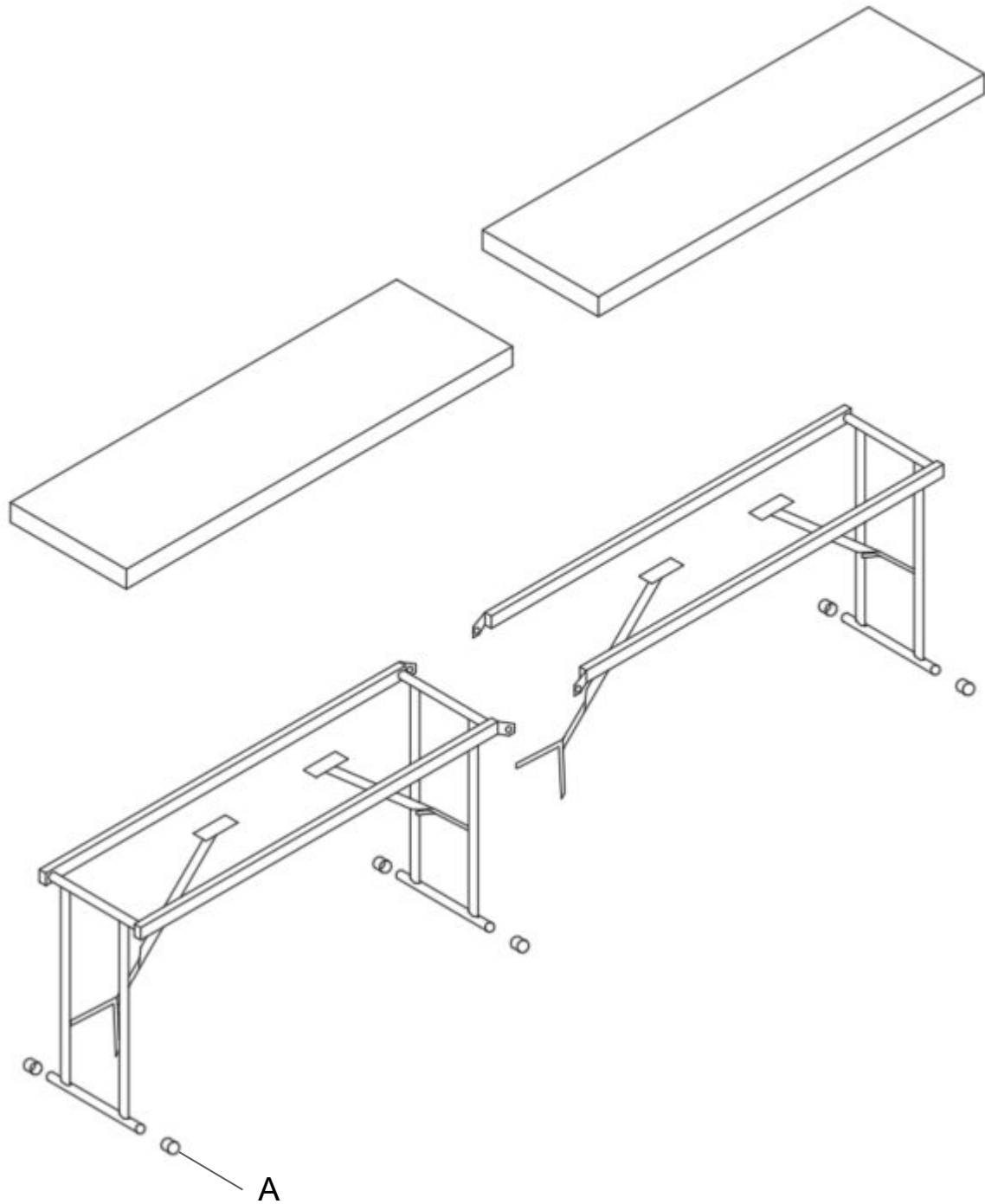


LIVRET DE GARANTIE INNOV'AXE

Garant: Raphaël VANKEIRSBILCK 33 rue de Reckem 59960 Neuville en Ferrain Tel: 0320738614 adv@innovaxe.fr



A	embout d'extrémité de tube	SAV100550
---	----------------------------	-----------