

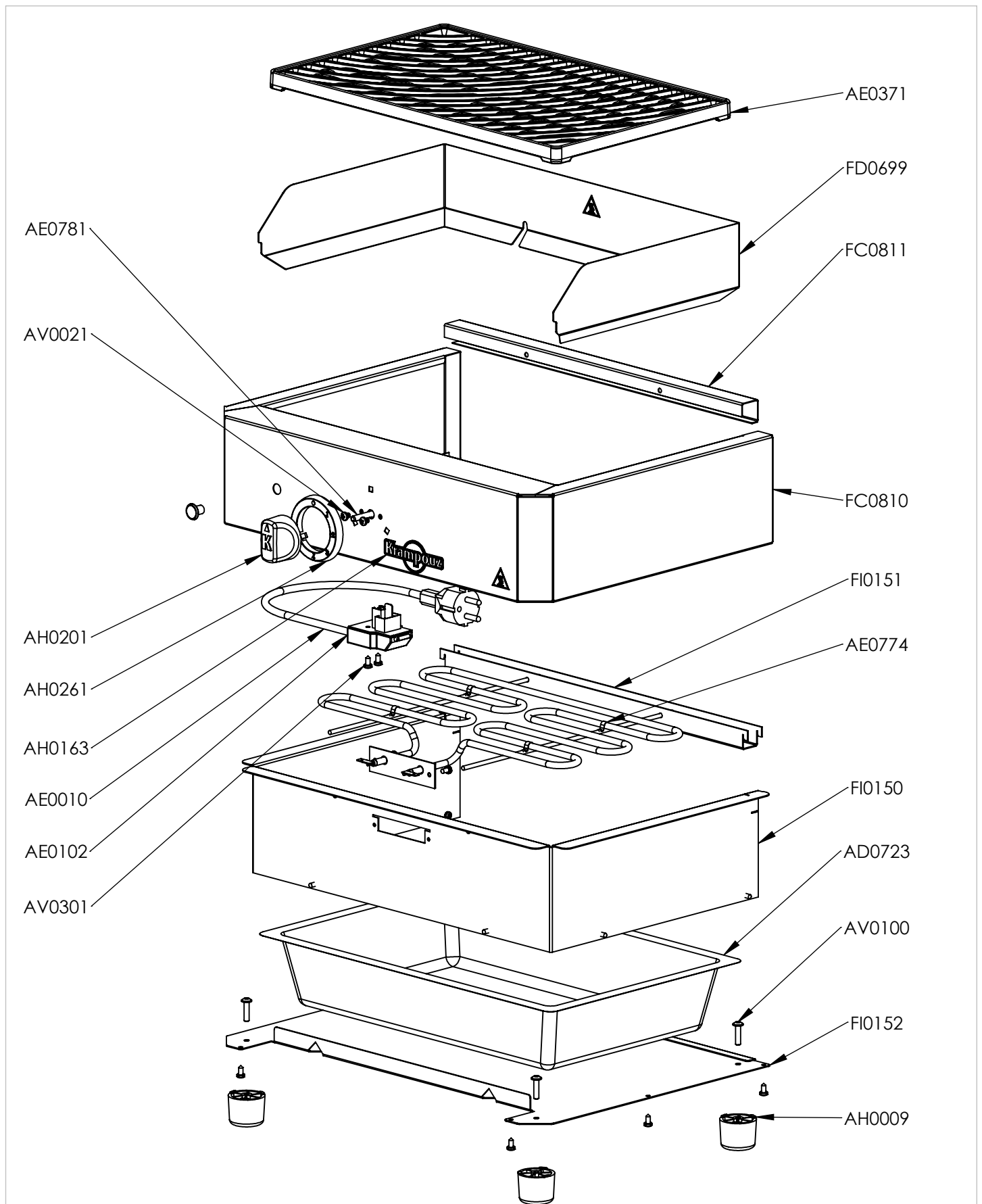




23/12/2019	Ajout étiquette MIF AI0219 + flyer AI0338 à la NMC	HL	14/01/2020	FNO
Date	Modification	Modifié par	Validé le	Validé par
 <b>Poids 9 Kg</b> ZA de Bel-Air 29700 Pluguffan FRANCE	Etat du document: Bon pour fabrication	Créé par:	Date de création:	
	Méthode: Tolérance générale: ±1	aln	Les composants doivent respecter la directive européenne RoHS (n°2002/95/CE) et la réglementation REACH	
	Désignation: <b>BBQ MYTHIC</b>	Référence interne: <b>GECIM10A00</b>	Indice: <b>03</b>	
 <b>A4</b>	Echelle 1:6	Ind. 3D: 03	Ce document est la propriété de KRAMPOUZ, et ne peut être copié, reproduit et communiqué sans son autorisation (loi du 14 Juillet 1909)	



23/12/2019	Ajout étiquette MIF AI0219 + flyer AI0338 à la NMC	HL	14/01/2020	FNO
Date	Modification	Modifié par	Validé le	Validé par
 ZA de Bel-Air 29700 Pluguffan FRANCE		Etat du document: Bon pour fabrication		Créé par:
		Matière:		aln
Tolérance générale: ±1		Les composants doivent respecter la directive européenne RoHS (n°2002/95/CE) et la réglementation REACH		
Désignation:		Référence interne:	Indice:	
BBQ MYTHIC		GECIM10A00	03	
Ce document est la propriété de KRAMPOUZ, et ne peut être copié, reproduit et communiqué sans son autorisation (loi du 14 Juillet 1909)				

REF INT	DESIGNATION	QUANTITE	INDICE 3D
AC0301	CAISSE AMERICAINE BBQ MYTHIC	1	
AC0302	CALAGE BBQ	1	
AD0723	BARQUETTE ALU BBQ	1	01
AE0010	CORDON SECTEUR HO7RN F 3Gx1.5 NOIR	1	02
AE0102	BOITIER CONNEXIONS 2P+t 16A	1	02
AE0371	GRILLE FONTE EMAILLEE	1	06
AE0469	FILERIE PUISSANCE GRIL	1	00
AE0497	CAPUCHON CS-63N004V0	2	02
AE0774	RESISTANCE BLINDEE 1700W 230V	1	07
AE0781	DOSEUR ENERGIE	1	01
AE0782	FILERIE TEMOIN	1	01
AH0009	PIED PLASTIQUE EN PP NOIR ø36 H 29	4	02
AH0163	LOGO ALU EMBOUTI 80 x 32	1	02
AH0201	MANETTE POUR PLANCHA BBQ	1	03
AH0261	ANNEAU BBQ	1	01
AI0219	ETIQUETTE FABRIQUE EN FRANCE ø 4 cm	1	01
AI0338	FLYER GAMME PLEIN AIR	1	01
AI0353	NOTICE BBQ	1	
AV0021	VIS TCBL AC ZI 4X5 POZIDRIV	2	
AV0100	VIS AUTOFORMEUSE 5x20	4	
AV0301	VIS TOLE AC ZI 4.2x9.5 BOUT POINTE	16	01
CB0596	STICKER RETRAIT FILM PVC	1	02
FC0810	CHASSIS BBQ	1	01
FC0811	CHASSIS AR BBQ	1	01
FD0699	DOSSERET BBQ	1	03
FI0150	DOUBLE PEAU BBQ	1	01
FI0151	DOUBLE PEAU AR BBQ	1	02
FI0152	TOLE DE FOND BBQ	1	02

23/12/2019	Ajout étiquette MIF AI0219 + flyer AI0338 à la NMC	HL	14/01/2020	FNO
Date	Modification	Modifié par	Validé le	Validé par
 ZA de Bel-Air 29700 Pluguffan FRANCE	Etat du document: Bon pour fabrication	Créé par:	Date de création:	
	Matière:	aln		
	Tolérance générale: ±1	Les composants doivent respecter la directive européenne RoHS (n°2002/95/CE) et la réglementation REACH		
	Désignation:	Référence interne:	Indice:	
	BBQ MYTHIC	GECIM10A00	03	
Ce document est la propriété de KRAMPOUZ, et ne peut être copié, reproduit et communiqué sans son autorisation (loi du 14 Juillet 1909)				