

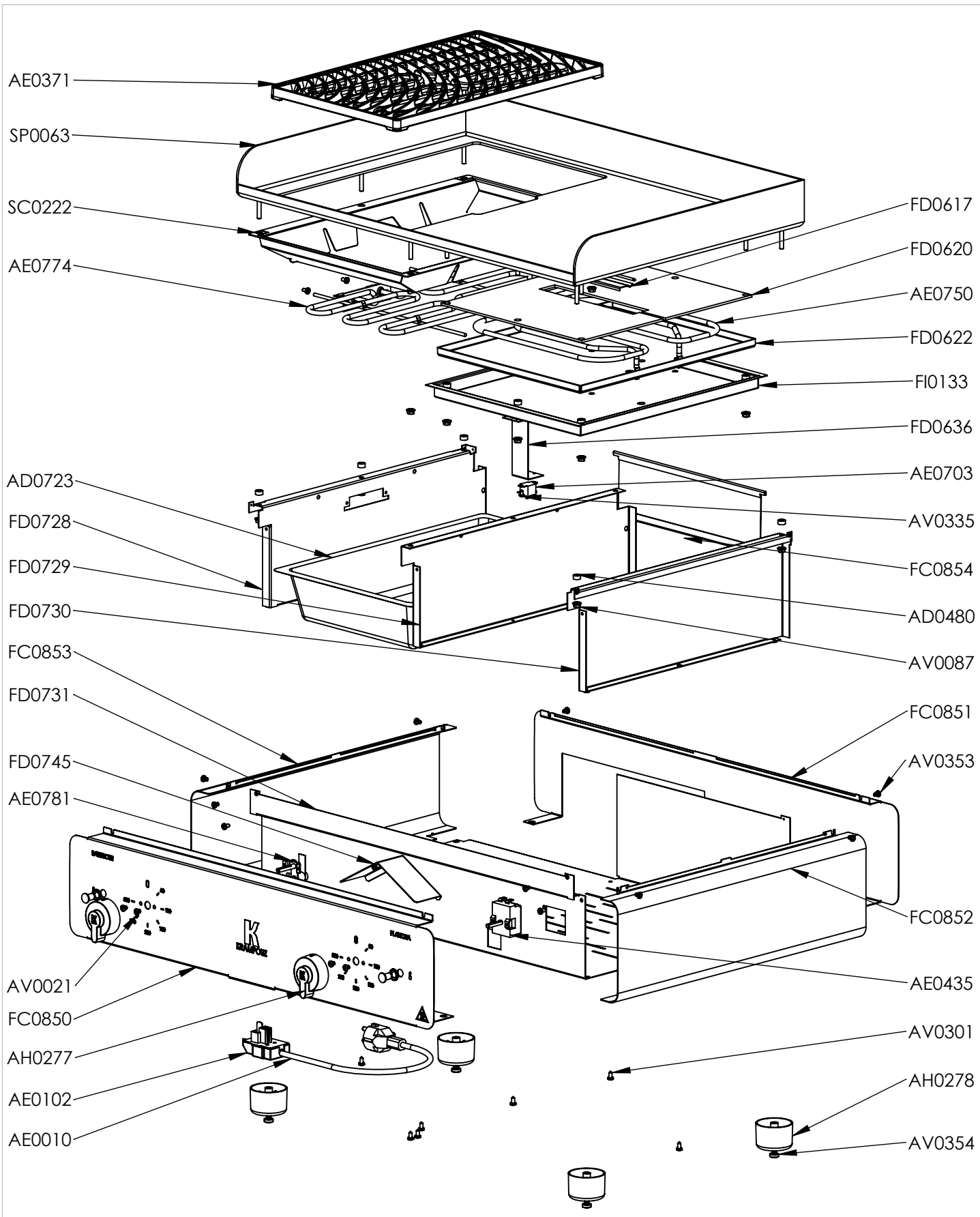





25/11/2020	Ajout colier de serrage capillaire AD0729	FC	25/11/2020	HL
Date	Modification	Modifié par	Validé le	Validé par
 ZA de Bel-Air 29700 Pluguffan FRANCE	Etat du document: Bon pour fabrication	Créé par:	Date de création:	
	Matière:	aln	Les composants doivent respecter la directive européenne RoHS (n°2002/95/CE) et la réglementation REACH	
	Tolérance générale:	Référence interne:	Indice:	
	Désignation:	GECIO20A-AA-00	03	
 <b>A4</b>	Echelle 1:10	Ind. 3D: 04	Ce document est la propriété de KRAMPOUZ, et ne peut être copié, reproduit et communiqué sans son autorisation (loi du 14 Juillet 1909)	



25/11/2020	Ajout colier de serrage capillaire AD0729	FC	25/11/2020	HL
Date	Modification	Modifié par	Validé le	Validé par
 ZA de Bel-Air 29700 Pluguffan FRANCE		Etat du document: Bon pour fabrication		Créé par:
		Matière:		aln
Tolérance générale:		Les composants doivent respecter la directive européenne RoHS (n°2002/95/CE) et la réglementation REACH		
Désignation:		Référence interne:	Indice:	
DUO K		GECIO20A-AA-00	03	
Ce document est la propriété de KRAMPOUZ, et ne peut être copié, reproduit et communiqué sans son autorisation (loi du 14 Juillet 1909)				

REF INT	DESIGNATION	QUANTITE	INDICE 3D
AC0280	CALE DIAGONALE PACK PLANCHA DESIGN	1	
AC0320	CAISSE AMERICAINE 780 X 508 X 256	1	01
AC0321	REHAUSSE FOND	1	01
AD0480	ENTRETOISE ACIER ø10 x 7 H5	12	01
AD0723	BARQUETTE ALU BBQ	1	01
AD0729	COLLIER DE CABLAGE	1	01
AE0010	CORDON SECTEUR HO7RN F 3Gx1.5 NOIR	1	02
AE0102	BOITIER CONNEXIONS 2P+t 16A	1	02
AE0371	GRILLE FONTE EMAILLEE	1	06
AE0435	THERMOSTAT BULBE INOX ø 3 50/300°	1	01
AE0483	FIL ROUGE 2.5 <sup>2</sup> L=280 EXTR FEM/FEM	1	03
AE0494	FIL RETOUR ALIMENTATION PLANCHA D	1	01
AE0703	COUPE CIRCUIT THERMIQUE UNIPOLAIRE	1	01
AE0750	RESISTANCE BLINDEE 1800W 230V	1	06
AE0774	RESISTANCE BLINDEE 1700W 230V	1	07
AE0781	DOSEUR ENERGIE	1	01
AE0783	FILERIE TEMOIN	2	01
AH0277	MANETTE K NOIR POUR DUO	2	03
AH0278	PIED PLASTIQUE EN PP NOIR ø50 H 34	4	02
AI0219	ETIQUETTE FABRIQUE EN FRANCE ø 4 cm	1	01
AI0338	FLYER GAMME PLEIN AIR	1	01
AI0373	NOTICE DUO	1	01
AV0021	VIS TCBL AC ZI 4X5 POZIDRIV	4	
AV0087	ECROU EMBASE CRANTEE AC ZI ø 5	16	
AV0301	VIS TOLE AC ZI 4.2x9.5 BOUT POINTE	12	01
AV0335	VIS TOLE TCB AC ZI 3.5 x 6.5	2	01
AV0353	VIS INOX TCB M4X6 POZIDRIV	8	
AV0354	VIS AC ZI TCB M6X25 POZIDRIV	4	
CB0596	STICKER RETRAIT FILM PVC	1	02
FC0850	FACADE DUO	1	01
FC0851	ARRIERE DUO	1	01
FC0852	COTE PLANCHA DUO	1	02
FC0853	COTE BBQ DUO	1	02
FC0854	TRAPPE ARRIERE DUO	1	03
FD0617	SUPPORT SONDE SAVEUR DESIGN K	1	03
FD0620	TOLE ALU PLANCHA DESIGN 1 FEU	1	02
FD0622	TOLE DE PLAQUAGE DESIGN 1 FEU	1	01
FD0636	PATTE CCTH UNIPOLAIRE SAVEUR/DUO	1	03
FD0728	CLOISON BBQ	1	01
FD0729	CLOISON CENTRALE	1	01
FD0730	CLOISON PLANCHA	1	01
FD0731	ALVEOLE DUO	1	03
FD0745	CASQUETTE IPX	1	01
FI0133	TOLE ECRAN DE PROTECTION DESIGN 1 F	1	02
SC0222	SOUS ENSEMBLE CADRE DUO	1	02
SP0063	ENSEMBLE PLAQUE + GOUJONS DUO	1	01

25/11/2020	Ajout colier de serrage capillaire AD0729	FC	25/11/2020	HL
Date	Modification	Modifié par	Validé le	Validé par
 ZA de Bel-Air 29700 Pluguffan FRANCE	Etat du document: Bon pour fabrication	Créé par:	Date de création:	
	Matière:	aln	Les composants doivent respecter la directive européenne RoHS (n°2002/95/CE) et la réglementation REACH	
	Tolérance générale:	Référence interne:	Indice:	
	Désignation: <b>DUO K</b>	<b>GECIO2OA-AA-00</b>	<b>03</b>	
 <b>A4</b>	Echelle 1:20	Ind. 3D: 04	Ce document est la propriété de KRAMPOUZ, et ne peut être copié, reproduit et communiqué sans son autorisation (loi du 14 Juillet 1909)	