

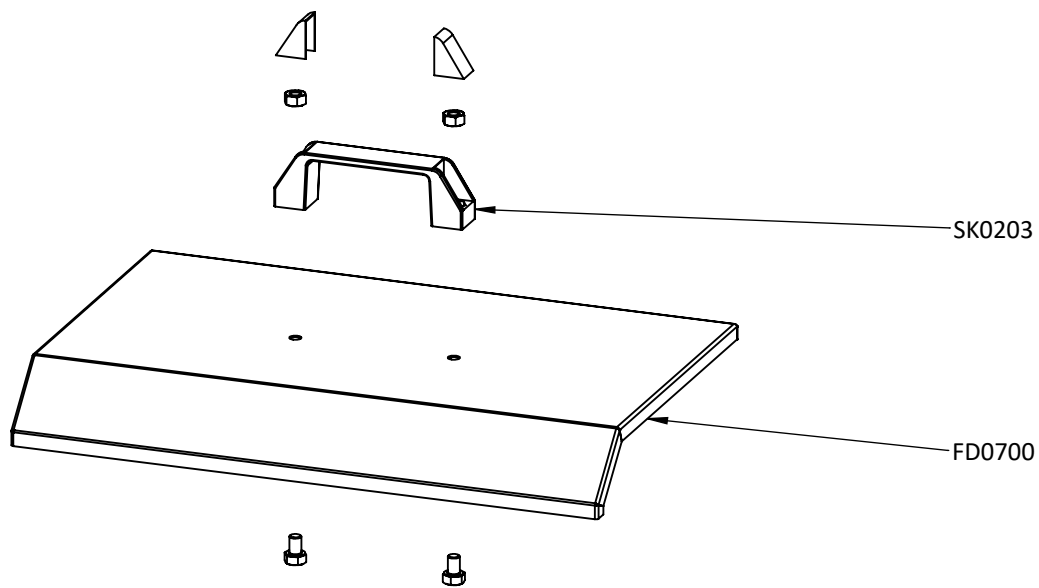




1.050 Kg

14/02/2024	Ajout étiquette CB0596	HL	15/02/2024	FNO
Date	Modification	Modifié par	Validé le	Validé par
 ZA de Bel-Air 29700 Pluguffan FRANCE	Etat du document: Bon pour fabrication	Créé par:	Date de création: 19/02/2018	
	Matière:	Les composants doivent respecter la directive européenne RoHS (n°2002/95/CE) et la réglementation REACH		
	Tolérance générale:	Référence interne:	Indice:	
	Désignation: CAPOT BBQ MYTHIC	ACB2	02	
 A4	Echelle 1:5	Ind. 3D: 02	Ce document est la propriété de KRAMPOUZ, et ne peut être copié, reproduit et communiqué sans son autorisation (loi du 14 Juillet 1909)	



14/02/2024	Ajout étiquette CB0596	HL	15/02/2024	FNO
Date	Modification	Modifié par	Validé le	Validé par
 ZA de Bel-Air 29700 Pluguffan FRANCE	Etat du document: Bon pour fabrication	Créé par:	Date de création: 19/02/2018	
	Matière:	Les composants doivent respecter la directive européenne RoHS (n°2002/95/CE) et la réglementation REACH		
	Tolérance générale:	Référence interne:	Indice:	
	Désignation: CAPOT BBQ MYTHIC	ACB2	02	
 A4	Echelle 1:5	Ind. 3D: 02	Ce document est la propriété de KRAMPOUZ, et ne peut être copié, reproduit et communiqué sans son autorisation (loi du 14 Juillet 1909)	

REF INT	DESIGNATION	QUANTITE	INDICE 3D
AC0089	SACHET CLIPSABLE 100MICR 160x220	1	
AC0317	CAISSE CAPOT BBQ MYTHIC	1	01
AI0313	NOTICE CAPOT PLANCHA BBQ	1	01
CB0596	STICKER RETRAIT FILM PVC	1	02
FD0700	CAPOT BBQ MYTHIC	1	01
SK0203	KIT FIXATION CAPOT BBQ	1	03

14/02/2024	Ajout étiquette CB0596	HL	15/02/2024	FNO
Date	Modification	Modifié par	Validé le	Validé par
 ZA de Bel-Air 29700 Pluguffan FRANCE	Etat du document: Bon pour fabrication	Créé par:	Date de création:	
	Matière:		19/02/2018	
	Tolérance générale:	Les composants doivent respecter la directive européenne RoHS (n°2002/95/CE) et la réglementation REACH		
	Désignation:	Référence interne:	Indice:	
	CAPOT BBQ MYTHIC	ACB2	02	
Ce document est la propriété de KRAMPOUZ, et ne peut être copié, reproduit et communiqué sans son autorisation (loi du 14 Juillet 1909)				



A4

Echelle 1:10 Ind. 3D: 02