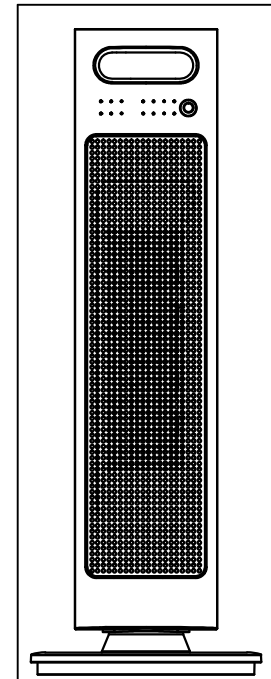
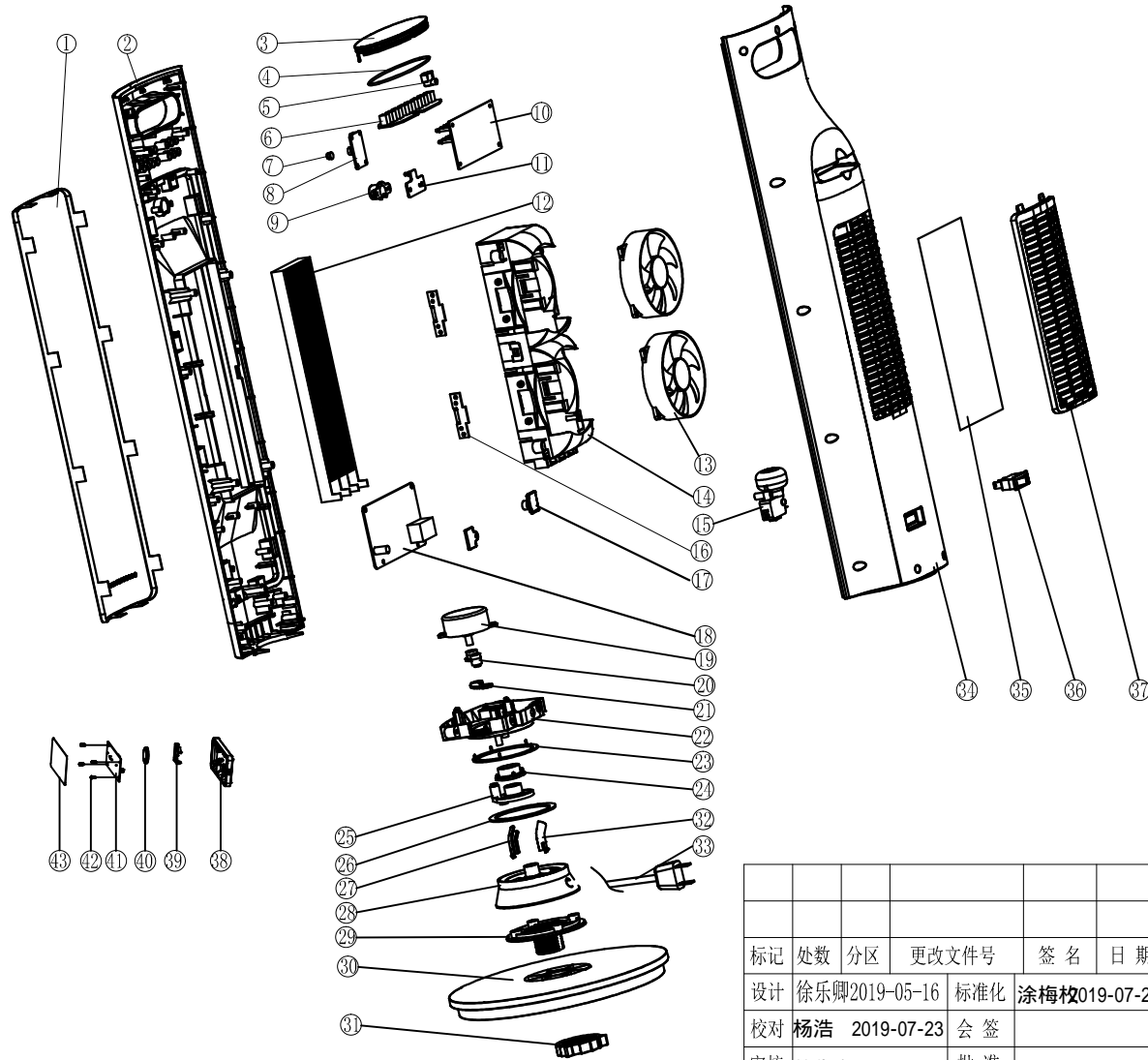


物料代码	R. HT. HT5363P. AA5G	图纸状态	批产
------	----------------------	------	----

A
B
C
D
E
F



A
B
C
D
E
F

						材质		深圳联创科技集团有限公司	
						重量			
标记	处数	分区	更改文件号	签名	日期	机型	DF-HT5363P	图名	爆炸图 220-240V 50Hz 2500W
设计	徐乐卿 2019-05-16		标准化	涂梅枚 2019-07-23		比例		图号	LC/SJ-HT5363P-1-001
校对	杨浩 2019-07-23		会签			版次	A版	画法	
审核	姜代印 2019-07-23		批准			共 2 张	第 1 张		

1 2 3 4 5 6 7 8

1		2		3		4		5		6		7		8				
物料代码		R. HT. HT5363P. AA5G		图纸状态		批产												
A	39	LC/SJ-EF05020-S-014	遥控器电池盖	1	ABS L25.0*W22.0*H15.1	0.5												
	38	LC/SJ-EF05020-S-013	遥控器盒	1	ABS L86.5*W40.0*H7.85	9												
	B	37	LC/SJ-HT5363P-S-007	后网盖	1	ABS TEC/UL94 V-0 L232.3*W93*H19.7mm	30.5											
		36		碳火开关	1	SC791 15A 250VAC CQC UL VDE认证												
		35	LC/SJ-HT5363P-Z-002	防尘网	1	217.8*85.6mm PVC热压网布 白色 1.5*2.0mm网孔												
		34	LC/SJ-HT5363P-S-002	后壳	1	PP TEC/UL94 V-0 L640*W151*H79.3mm	405											
		33	LC/SJ-DYXDEX-D-057	电源线	1	H05RR-F 2*1.0mm ² 黑色 VDE认证 VDE两圆插 16A 250V												
		32	LC/SJ-HT5363P-S-013	右电源线支架	1	ABS 本色 L33.7*W19.4*H7.8mm	0.6											
		31	LC/SJ-HT6301P-S-017	网束	1	ABS φ63*H12	10											
		30	LC/SJ-HT5363P-S-006	底座	1	ABS φ244.8*H23.5mm	206.8											
		C	29	LC/SJ-HT5363P-S-009	摇头座支架	1	ABS TEC/UL94 V-0 φ88.5*H32.0mm	32										
			28	LC/SJ-HT5363P-S-008	摇头座	1	ABS TEC/UL94 V-0 φ93.4*H37.0mm	37										
			27	LC/SJ-HT5363P-S-012	左电源线支架	1	ABS 本色 L33.7*W19.4*H7.8mm	0.6										
			26	LC/SJ-HT5311P-Z-013	硅胶圈	1	φ74.0*φ61.0*1.5mm 硅胶 本色 硬度邵氏55±5											
			25	LC/SJ-HT5311P-S-008	擦头轴套	1	POM 本色 L48.5*W42*H21mm	6										
			24	LC/SJ-HT5311P-S-009	耐磨套	1	POM 本色 φ33*H12.8mm	3.5										
			23	LC/SJ-HT5311P-S-011	动耐磨环	1	POM 本色 φ72.5*H7.0mm	2.5										
			22	LC/SJ-HT5363P-S-005	同步电机支架	1	ABS 本色 L133.5*W96*H47.8mm	45.8g										
			21	LC/SJ-AT0315F-W-002	连杆	1	Q235A 52.4*18.4*2mm 镀白锌	7.0										
			20	LC/SJ-HT5311P-S-012	偏心曲柄	1	POM 本色 L26*W17*H16.3mm	2.5										
			19	LC/SJ-TBDJXX-D-001	同步电机	1	220V-240VAC 50Hz/60Hz 4W 2.5/3r/min ≥8kgf.cm											
			18		主板	1	DF-HT5361P-1-MAIN											
			17	LC/SJ-HT5363P-S-010	小盖	2	ABS L24.8*W22.0*H6mm	1.1										
			16	LC/SJ-HT5363P-D-3001	温度保险丝组件	1	250V~ 16A 99℃											
			15	LC/SJ-1618-D-033	FD4防倾倒开关	1	FD4 (断弱电专用) 45±5°											
D			14	LC/SJ-HT5313P-S-005	PTC-支架1	1	PA66+30%玻纤 TEC/UL94 V-0	123										
			13	LC/SJ-HT5323P-D-004	风扇组件	2	DC12V 3200±5% r/min											
	12		LC/SJ-HT5363P-D-001	PTC发热体	1	230V~ 50Hz 高档2500W+5%-10% 低档1700W±10%												
	11			遥控板	1	DF-AF1905K-4												
	10			显示板	1	DF-HT5363P-1												
	9		LC/SJ-HT5363P-S-004	遥控器窗口	1	PC TEC/UL94 V-0 本色透明	2.3											
	8			人感板	1	DF-HT5361P-6												
	7		LC/SJ-HT5361P-S-013	透镜	1	PE φ11.6*H9.8	0.2											
	6			按键板	1	DF-HT5363-2												
	5		LC/SJ-HT5363P-S-011	螺丝柱	1	ABS L2.6 L20.5*W14.5*H13.4mm	1.2											
	4	LC/SJ-HT5363P-Z-001	密封胶圈	1	130.6*39.4*φ2.0mm 硅胶 本色 硬度邵氏45±5°	24												
	3	LC/SJ-HT5363P-S-003	顶盖	1	ABS TEC/UL94 V-0	15.3												
	2	LC/SJ-HT5363P-S-001	前壳	1	PP TEC/UL94 V-0	310												
	1	LC/SJ-HT5363P-W-001	防护网	1	Q235-A 469*126*30.7mm 孔径φ4.0mm 料厚0.6mm													
	序号		图号		零件名称		数量		材料/规格				重量(g)		备注			
									材质						深圳联创科技集团有限公司			
									重量									
	F	43	LC/SJ-HT5329P-Z-002	遥控器面板	1	PET 8个按键鼓包 单面背胶			标记	处数	分区	更改文件号	签名	日期	机型	DF-HT5363P	图名	爆炸图 220-240V 50Hz 2500W
		42		螺丝	4	KAL.5*4 镀白锌			设计	徐乐卿	2019-05-16	标准化	涂梅枚	2019-07-23	比例		图号	LC/SJ-HT5363P-1-001
		41		遥控板	1	DF-AF1905K-4 空调扇遥控板			校对	杨浩	2019-07-23	会签			版次	A版	画法	
		40		电池	1	钮扣式 φ20*3.2mm CR2032 3V 210mAh DF-EF143			审核	姜代印	2019-07-23	批准			共 2 张	第 2 张		
		序号	图号	零件名称	数量	材料/规格	重量	备注										