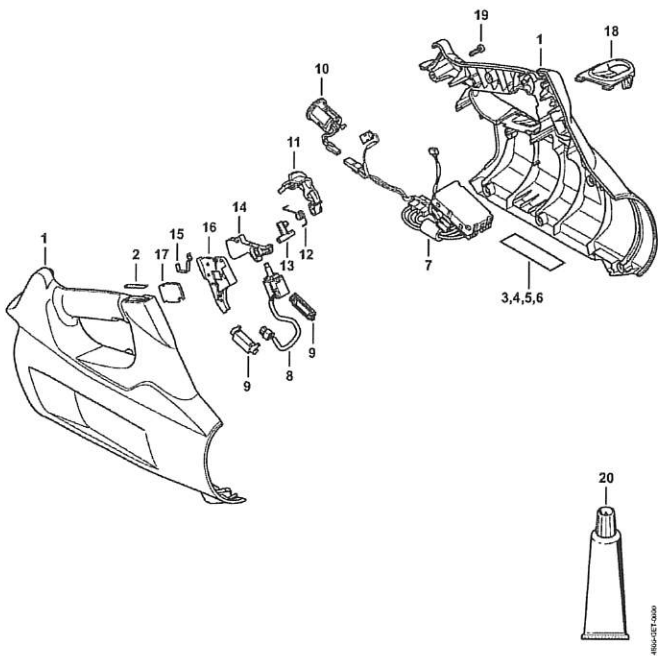


BGA 100

STIHL

Société: ANDREAS STIHL SAS - PERSONNEL (0020100225) | Utilisateur: collaborateur STIHL, M | Date: 05.08.2019



BGA 100



Société: ANDREAS STIHL SAS - PERSONNEL (0020100225) | Utilisateur: collaborateur STIHL, M | Date: 05.08.2019

BGA 100 Carter de poignée, Module électronique

Position	Numéro d'article	Description	Quantité	FromSerialNumber	ToSerialNumber	TechnicalInfo
1	4866 790 1002	Carter de poignée	1			
2	4866 432 8300	Étiquette de tableau de bord	1			
3	4866 967 1800	Plaque caractéristique BGA 100	1			
4	4866 967 1801	Plaque caractéristique BGA 100 (USA)	1			
5	4866 967 1802	Plaque caractéristique BGA 100 (CDN)	1			
6	4866 967 1803	Plaque caractéristique BGA 100 (BR, J)	1			
7	4866 430 1400	Module électronique	1			
8	4857 430 0501	Interrupteur	1			
9	1252 440 1500	Porte-fiches	1			
10	4866 400 3401	Douille	1			(47.2016),(27.2018)
11	4866 430 3400	Levier d'encliquetage	1			
12	4866 182 4500	Ressort coudé	1			
13	4866 182 9700	Cliquet	1			
14	4866 435 2400	Levier de commande	1			
15	4866 791 3100	Ressort	1			
16	4866 403 2500	Recouvrement	1			
17	4866 430 1401	Module électronique	1			
18	4866 798 8800	Oeillet de suspension	1			
19	9074 477 4132	Vis cylindrique IS-P5x18	9			
20	0781 120 1109	Graisse multifonctionnelle 80 g	1			

BGA 100

STIHL

Société: ANDREAS STIHL SAS - PERSONNEL (0020100225) | Utilisateur: collaborateur STIHL, M | Date: 05.08.2019

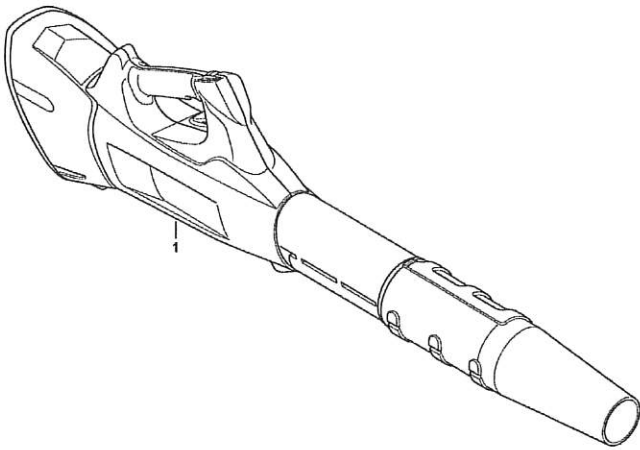
BGA 100
Moteur électrique, turbine

Position	Numéro d'article	Description	Quantité	FromSerialNumber	ToSerialNumber	TechnicalInfo
1	4866 600 0202	Moteur électrique	1			
2	4866 770 0600	Distributeur annulaire	1			
3	9022 341 0650	Vis cylindrique IS-M4x10	3			
4	4866 770 0401	Roue à aubes	1			
5	4866 440 3001	Faisceau de câbles	1			
6	4866 602 0400	Recouvrement	1			
7	4866 761 0300	Cône de sortie	1			
8	4866 760 9801	Canal d'admission	1			
9	4866 760 9802	Canal d'admission (USA)	1			
10	4866 760 9803	Canal d'admission (CDN)	1			
11	0000 967 7334	Pictogramme d'avertissement BGA	1			
12	4866 967 4000	Plaque indicatrice (USA)	1			
13	4866 967 4001	Plaque indicatrice (CDN)	1			
14	4866 706 8000	Grille de protection	1			
15	9074 477 4132	Vis cylindrique IS-P5x18	4			
16	4866 701 5400	Tube de soufflage	1			
17	4866 706 3204	Élément insonorisant	1			
18	4866 706 3205	Élément insonorisant	1			
19	4866 701 8300	Buse ronde droit	1			
20	4866 701 8301	Buse plate droit	1			

BGA 100

STIHL

Société: ANDREAS STIHL SAS - PERSONNEL (0020100225) | Utilisateur: collaborateur STIHL, M | Date: 05.08.2019



00012102_45

BGA 100



Société: ANDREAS STIHL SAS - PERSONNEL (0020100225) | Utilisateur: collaborateur STIHL, M | Date: 05.08.2019

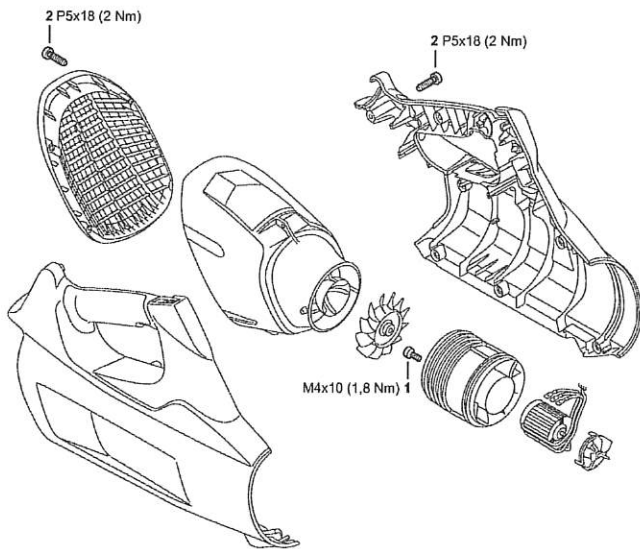
BGA 100
Numéro de machine

Position	Numéro d'article	Description	Quantité	FromSerialNumber	ToSerialNumber	TechnicalInfo	Prix	Discount	Unit
1		Emplacement du numéro de machine	1						

BGA 100

STIHL

Société: ANDREAS STIHL SAS - PERSONNEL (0020100225) | Utilisateur: collaborateur STIHL, M | Date: 05.08.2019



00012700 AS

BGA 100



Société: ANDREAS STIHL SAS - PERSONNEL (0020100225) | Utilisateur: collaborateur STIHL, M | Date: 05.08.2019

BGA 100 Couples de serrage

Position	Numéro d'article	Description	Quantité	FromSerialNumber	ToSerialNumber	TechnicalInfo
1	9022 341 0650	Vis cylindrique IS-M4x10	3			
2	9074 477 4132	Vis cylindrique IS-P5x18	9			