

METAL FRAME POOL - PISCINE TUBULAIRE RONDE BLEUE

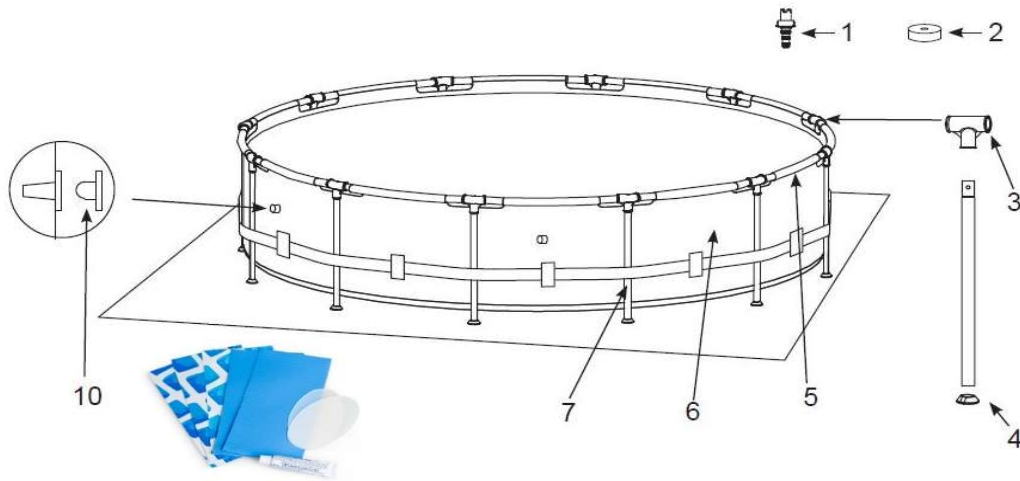
Référence article : 28204FR - Référence LM 74289614

Désignation : Piscine tubulaire ronde bleue

Caractéristique(s) : 3,05mx0,76m



Détail des pièces :



Repère	Désignation	Référence SAV
1 - 2	LOT DE BOUCHON POUR PISCINES INTEX	77014
3	PIECE EN T POUR METAL FRAME 3M05 ET 3M66	12798
4	SABOT POUR ARMATURE 4M27 ET + (2015) ET 3M66 ET - (2016)	10309
5	POUTRE HORIZONTALE POUR METAL FRAME 3M05 ET 3M66	12807
6	LINER TUBULAIRE METAL FRAME 3,05 X 0,76 M (2020)	10095
7	PIED VERTICAL POUR METAL FRAME HAUTEUR 76CM	12810
10	LOT DE BOUCHON POUR PISCINES INTEX	77014
11	KIT DE RUSTINE POUR PISCINES (SANS COLLE)	11410

EPURATEUR A CARTOUCHE

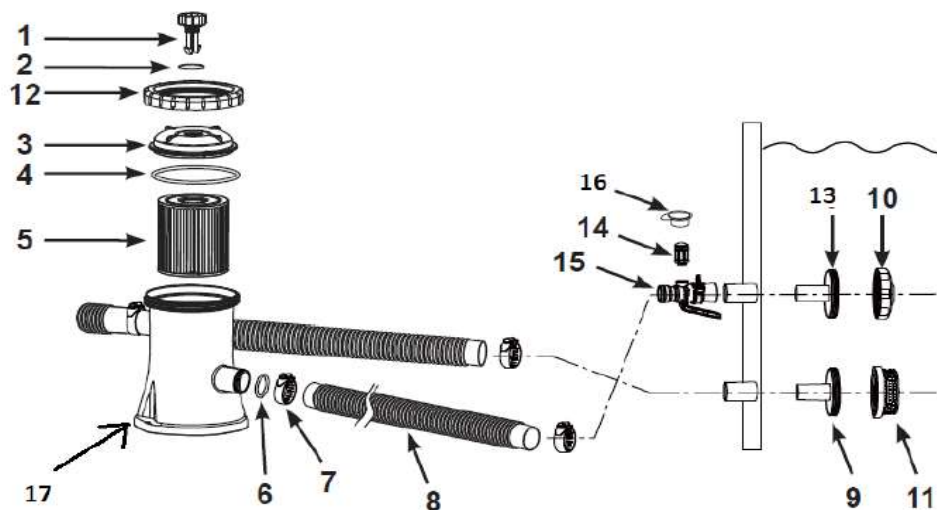
Référence article : **C330 - #28602 modèle 602 - Référence LM 70632331**

Désignation : *Filtration à cartouche 1m³/h*

Caractéristique(s) : *Cartouche H*



Détail des pièces :



Repère	Désignation	Référence SAV
1 - 2 - 6	LOT DE JOINTS POUR FILTRATION A CARTOUCHE	25003
3	COUVERCLE DE CHAMBRE DE FILTRATION POUR EPURATEUR 28602FR	11917
4	JOINT DE COUVERCLE POUR EPURATEUR 28602FR	11919
5	CARTOUCHE DE FILTRATION H	29007
7	COLLIER DE SERRAGE PLASTIQUE 32MM	11489
8	TUYAU DIAM 32MM LONG 3M	26002
9 - 11 - 13	LOT DE 2 PETITES CREPINES ET BOUCHONS POUR PISCINES INTEX	25022
10	GRILLE DE REFOULEMENT 32MM	13162
12	BAGUE DE SERRAGE DU COUVERCLE DE LA CHAMBRE DE FILTRATION POUR EPURATEUR 28602FR	11918
14 - 15	SYSTEME D'OXYGENATION D'AIR POUR EPURATEUR MODELE 602	12351
16	CAPUCHON DE VALVE POUR SYSTEME D'OXYGENATION D'AIR	12373
17	CORPS DE L'EPURATEUR 1M ³ /H MODELE 602 / C330	11958
-	TUYAU DIAM 38MM - LONG 4M50 AVEC BAGUE	26000