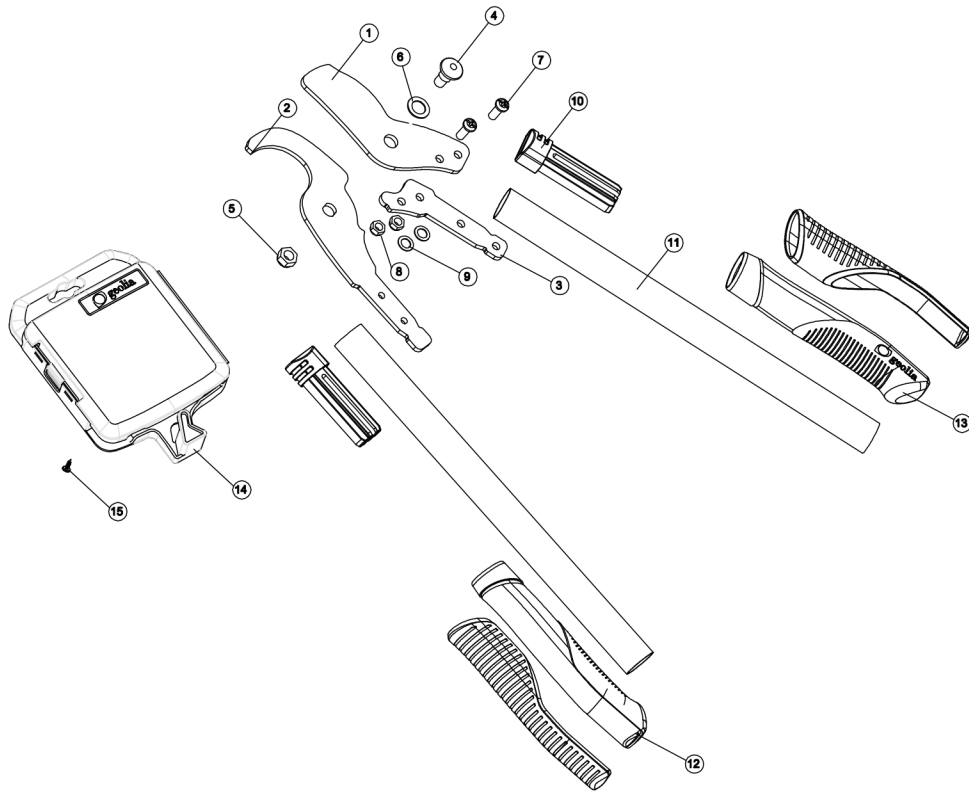
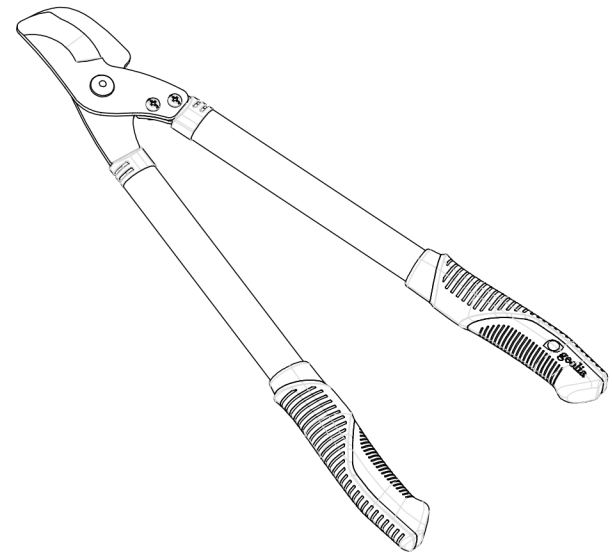


| 變更記錄 | | | |
|------|------|------|----|
| 版本 | 變更內容 | 變更日期 | 製圖 |
| | | | |



| | | | | |
|----|------------------|----------|------------|----|
| 15 | SCR-TW-02-048 | 刀套小螺絲 | A3 | 1 |
| 14 | B1-101316-01-001 | 枝剪刀套(雙圈) | PP | 1 |
| 13 | H2-101316-01-001 | 橢圓小握把(右) | PP+TPR | 1 |
| 12 | H2-101316-02-001 | 橢圓小握把(左) | PP+TPR | 1 |
| 11 | S111-0004-02-001 | 橢圓鋁管 | 6N01-T5鋁合金 | 2 |
| 10 | H2-102201-01-008 | 皇冠 | PA | 2 |
| 9 | WSR-TW-02-001 | M6平滑司 | A3 | 2 |
| 8 | SCN-TW-02-001 | M6尼龍螺母 | A3 | 2 |
| 7 | SCR-TW-02-022 | 圓頭十字螺絲 | A3 | 2 |
| 6 | WSR-TW-02-014 | 平滑司 | A3 | 1 |
| 5 | SCN-TW-02-006 | M8尼龍螺母 | A3 | 1 |
| 4 | SCR-TW-02-007 | 中心束扁螺絲 | A3 | 1 |
| 3 | H1-102327-02-001 | 接柄 | S50C | 1 |
| 2 | H1-102316-02-001 | 下刀 | S50C | 1 |
| 1 | H1-102327-01-001 | 上刀 | S50C | 1 |
| 項目 | 零組件號或圖號 | 零組件名稱 | 零組件材質 | 數量 |

| | | | | | | |
|---------------------|-------|--------------|-----------|-----------------|------------|--------|
| 單位 | mm | CAD繪製，禁止手繪更新 | | 羽璇國際有限公司 | | |
| 一般公差 | mm | 確認 | 日期 | | | |
| 0-20 | ±0.1 | 製圖 | 2018/1/04 | 圖名 102327 枝剪 | | |
| 20-50 | ±0.15 | 技研 | | | | |
| 20-100 | ±0.2 | | | | | |
| 100-300 | ±0.3 | | | | | |
| 300-1000 | ±0.5 | 品管 | | 發行 | 圖號 | 版本 |
| 材質 | | | | 0 | 102327-001 | 1.0 |
| 本圖採第三視角繪製 嚴禁縮放尺寸 | | 核准 | | 比例 | 檔案存放 | 頁數 |
| | | | | 1:1 | | 1 of 1 |