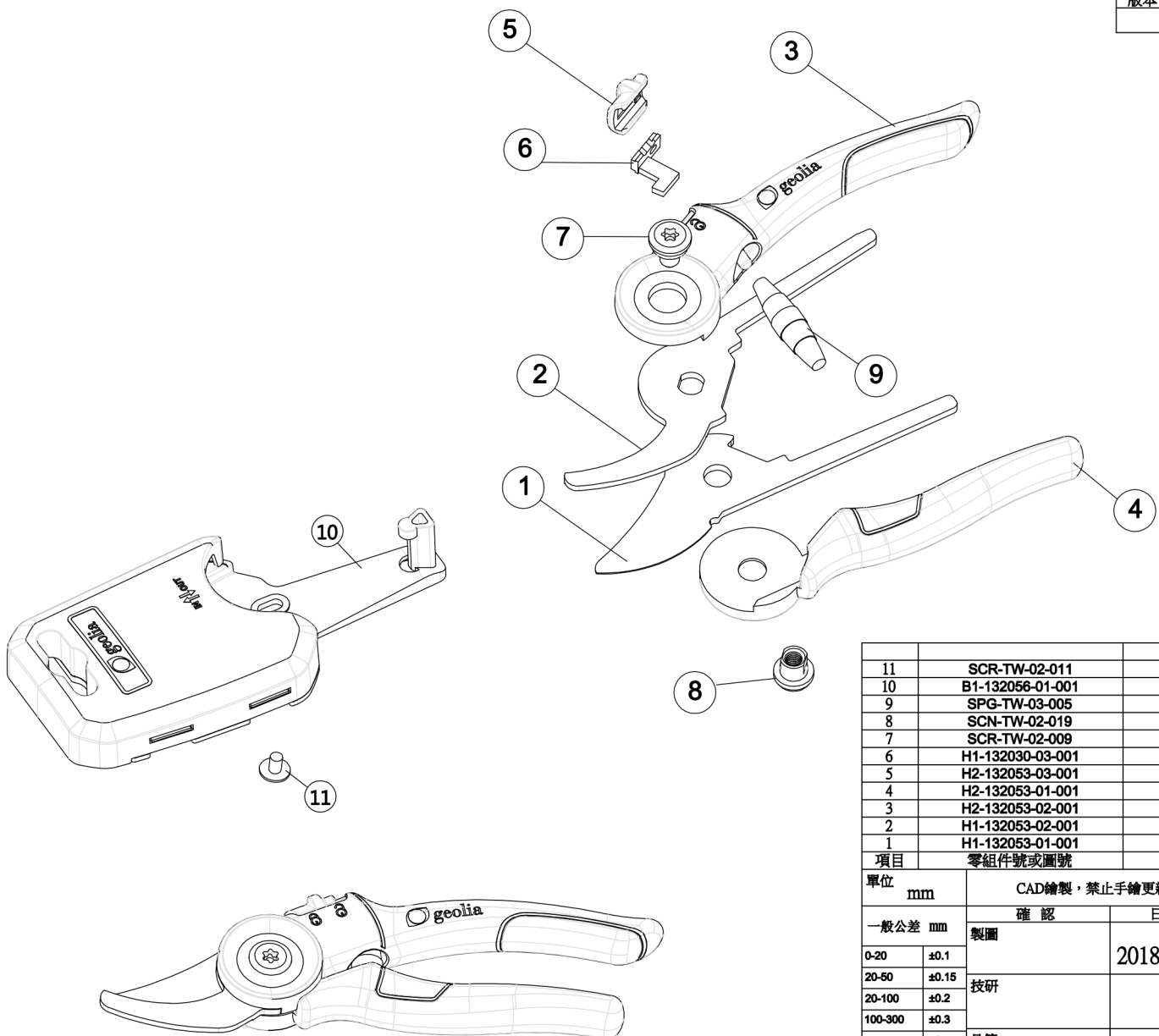


變更記錄			
版本	變更內容	變更日期	製圖



項目	零組件號或圖號	零組件名稱	零組件材質	數量
11	SCR-TW-02-011	卡片上的小螺絲	A3	1
10	B1-132056-01-001	花剪刀套	PP	1
9	SPG-TW-03-005	彈簧	SK85	1
8	SCN-TW-02-019	中心螺母	10B21中碳鋼	1
7	SCR-TW-02-009	中心螺絲	A3	1
6	H1-132030-03-001	開關鉗塊	鋅合金	1
5	H2-132053-03-001	開關	POM	1
4	H2-132053-01-001	下手柄	PP+GF	1
3	H2-132053-02-001	上手柄	PP+GF	1
2	H1-132053-02-001	下刀	S50C	1
1	H1-132053-01-001	上刀	S50C	1

單位	mm	CAD繪製·禁止手繪更新		羽璇國際有限公司		
一般公差	mm	確認	日期			
0-20	±0.1	製圖	2018/01/05	圖名 132053 花剪		
20-50	±0.15					
20-100	±0.2					
100-300	±0.3					
300-1000	±0.5	技研	品管	發行	圖號	版本
材質		核准	比例	1:1	132053 BYPASS PRUNER	1.0
本圖採第三視角繪製 嚴禁縮放尺寸			檔案存放			頁數
						1 of 1

4

3

2

1

4

3

2

1