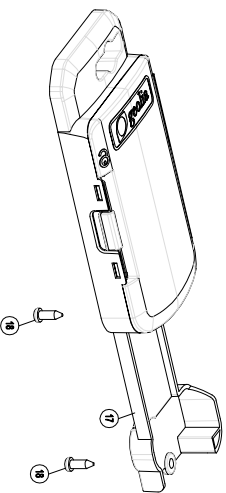
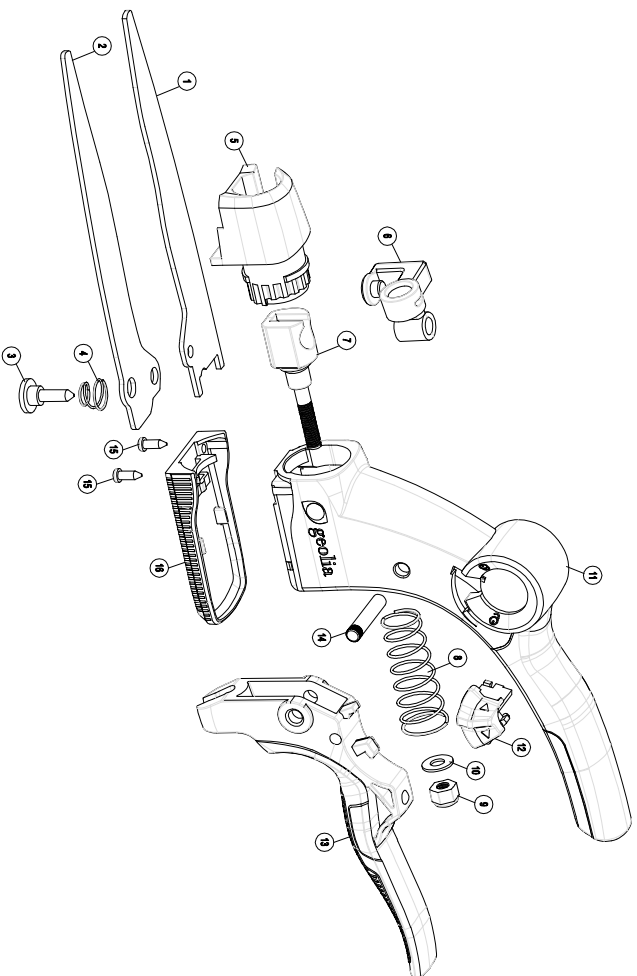
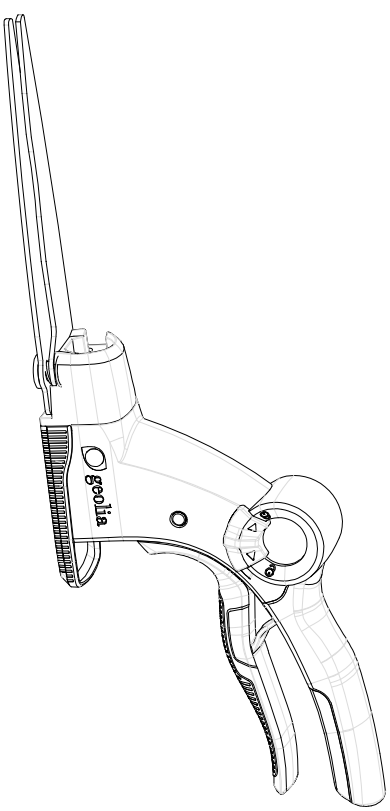


1	變更記錄	1
2	變更內容	變更日期
3	版本	製圖



項目	零件編號	零件名稱	零件材質	數量
18	SCR-TV-02-048	刀架小螺絲	A3	2
17	BI-122307-01-001	車剪刀蓋	PP	1
16	H2-122307-06-001	下護蓋	POM	1
15	SCR-TV-02-026	齒板牙螺絲	A3	2
14	PIN-TV-02-011	捆扎螺絲	1006AK	1
13	H2-122307-04-001	下手柄	PP+GF30	1
12	H2-122307-05-001	開關	POM	1
11	HR-122307-03-001	上手柄	PP+GF30/TPR	1
10	WSR-TV-02-001	M6平滑司	A3	1
9	SCN-TV-02-001	M6巨龍螺帽	A3	1
8	SPG-TV-02-006	活塞彈簧	SWB60C	1
7	H2-122307-07-001	活塞活塞螺絲	POM/1006AK	1
6	H2-122307-02-001	刀片座	PA-GF30	1
5	H2-122307-01-001	刀片	POM	1
4	SPG-TV-02-005	中心螺絲彈簧	SWB60C彈簧鋼	1
3	SCR-TV-02-031	自攻牙刀片中心螺絲	1006AK	1
2	H1-122307-02-001	下刀	S90C	1
1	H1-122307-01-001	上刀	S90C	1

單位	mm	CAD繪製,禁止手繪更新	日期	2018/1/04	圖名	122307 草剪
一般公差	mm	製圖	確認		圖號	122307-001
0-20	±0.1				發行	0
20-50	±0.15	技研			比例	1:1
50-100	±0.2				審核	
100-300	±0.3	品管			檔案存放	
300-1000	±0.5					

材質	300-1000	±0.5
本圖係屬三視角		
繪製		
標準		
尺寸		

版本	1.0
頁數	1 or 1

羽璇國際有限公司