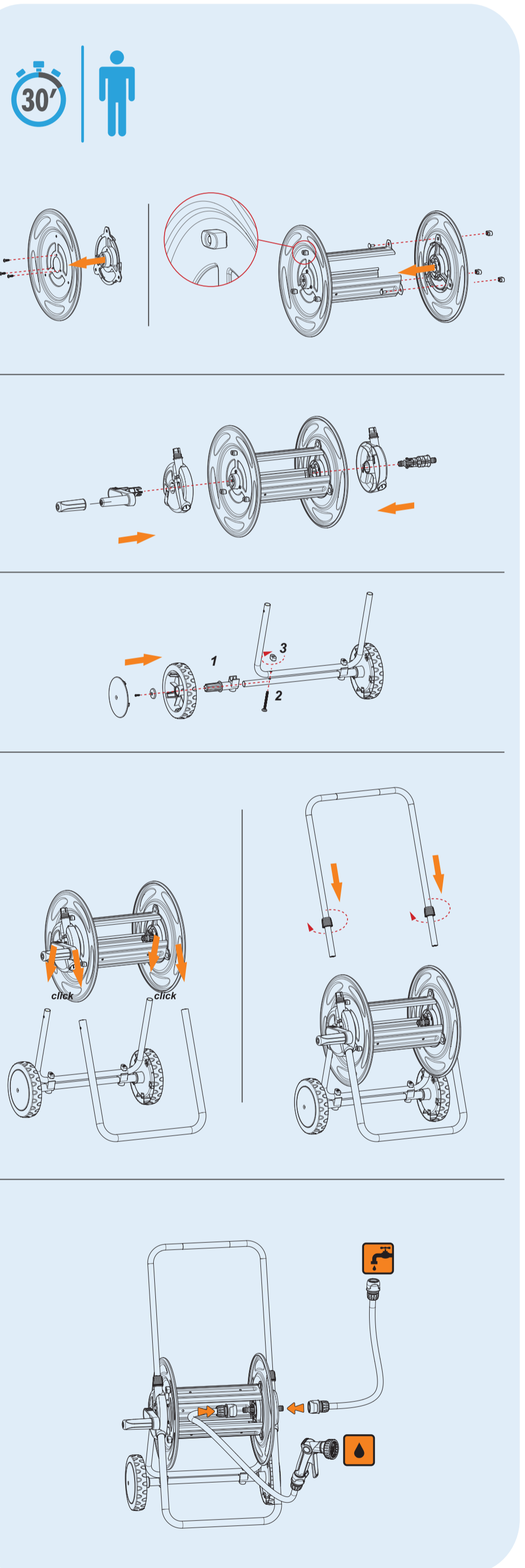


geolia geoTECH

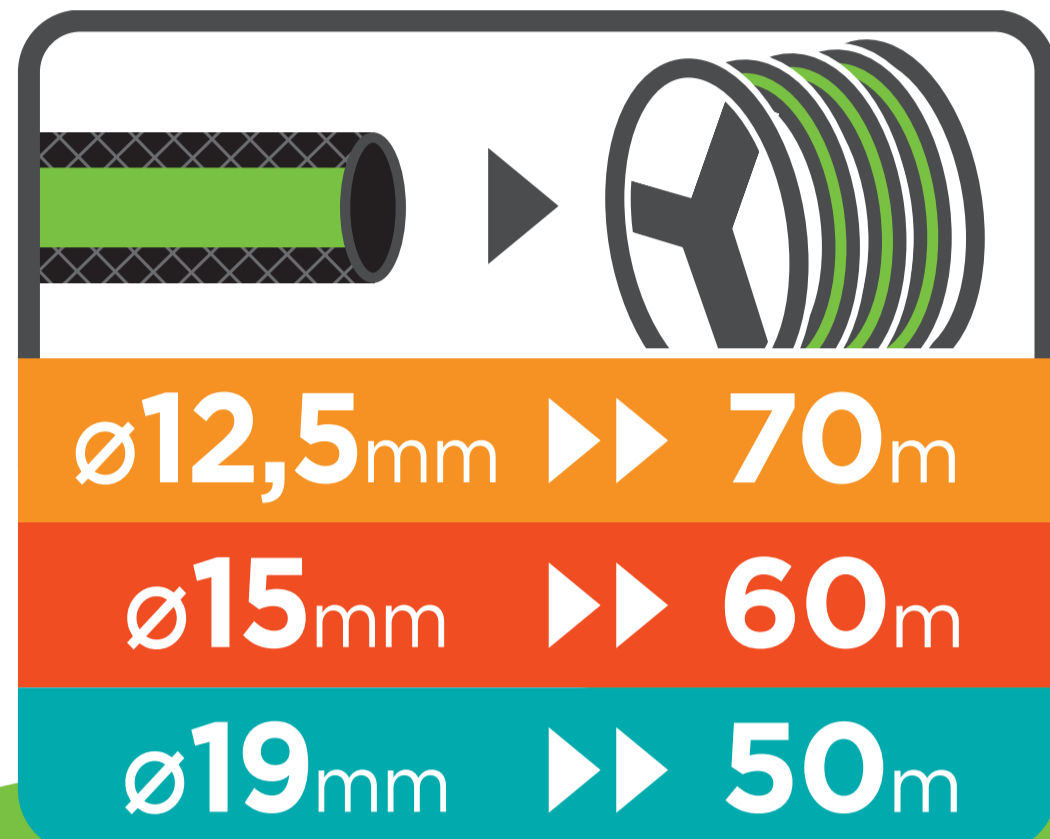


geolia



GUARANTEE
3 years*

geotech



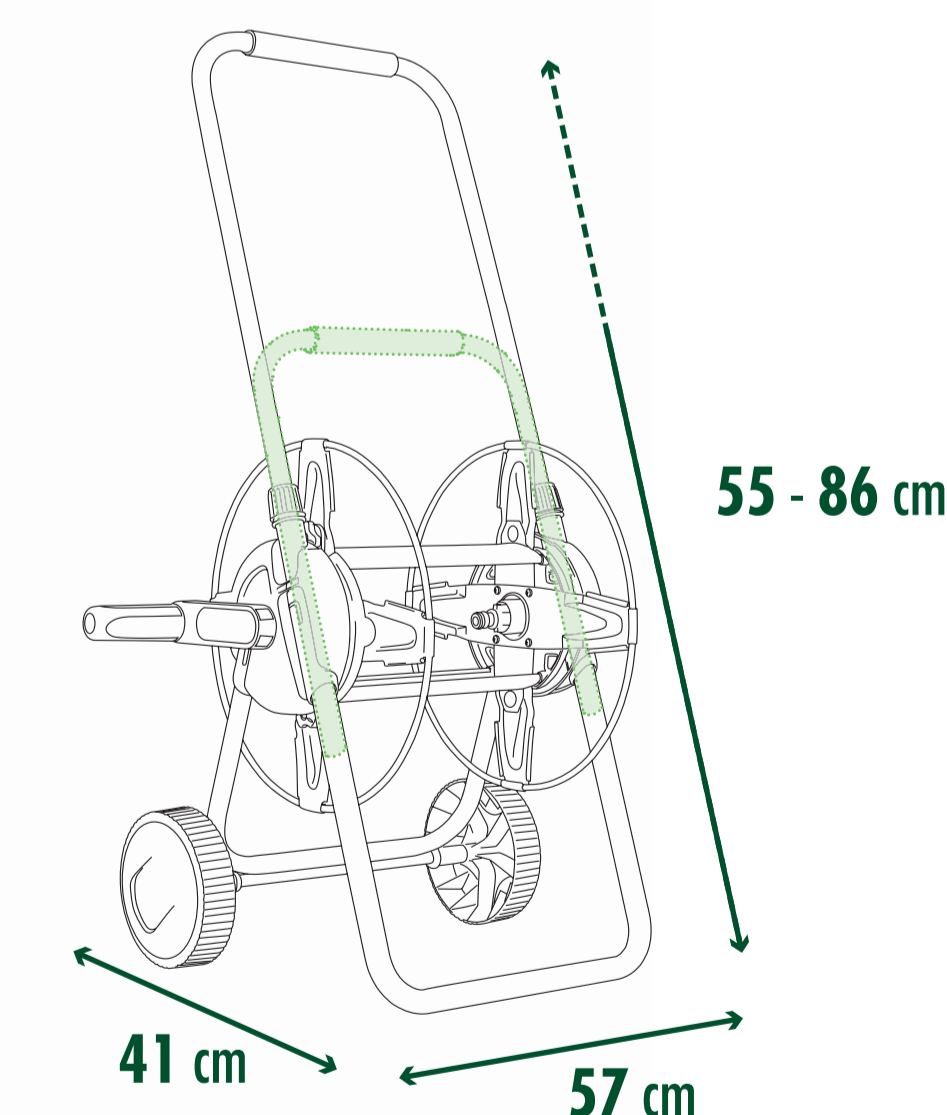
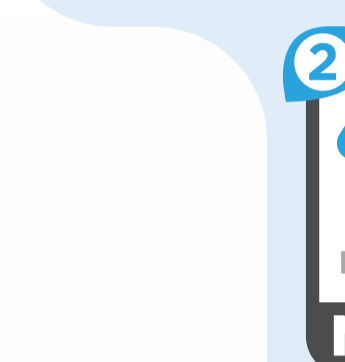
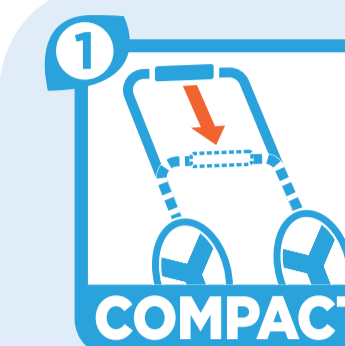
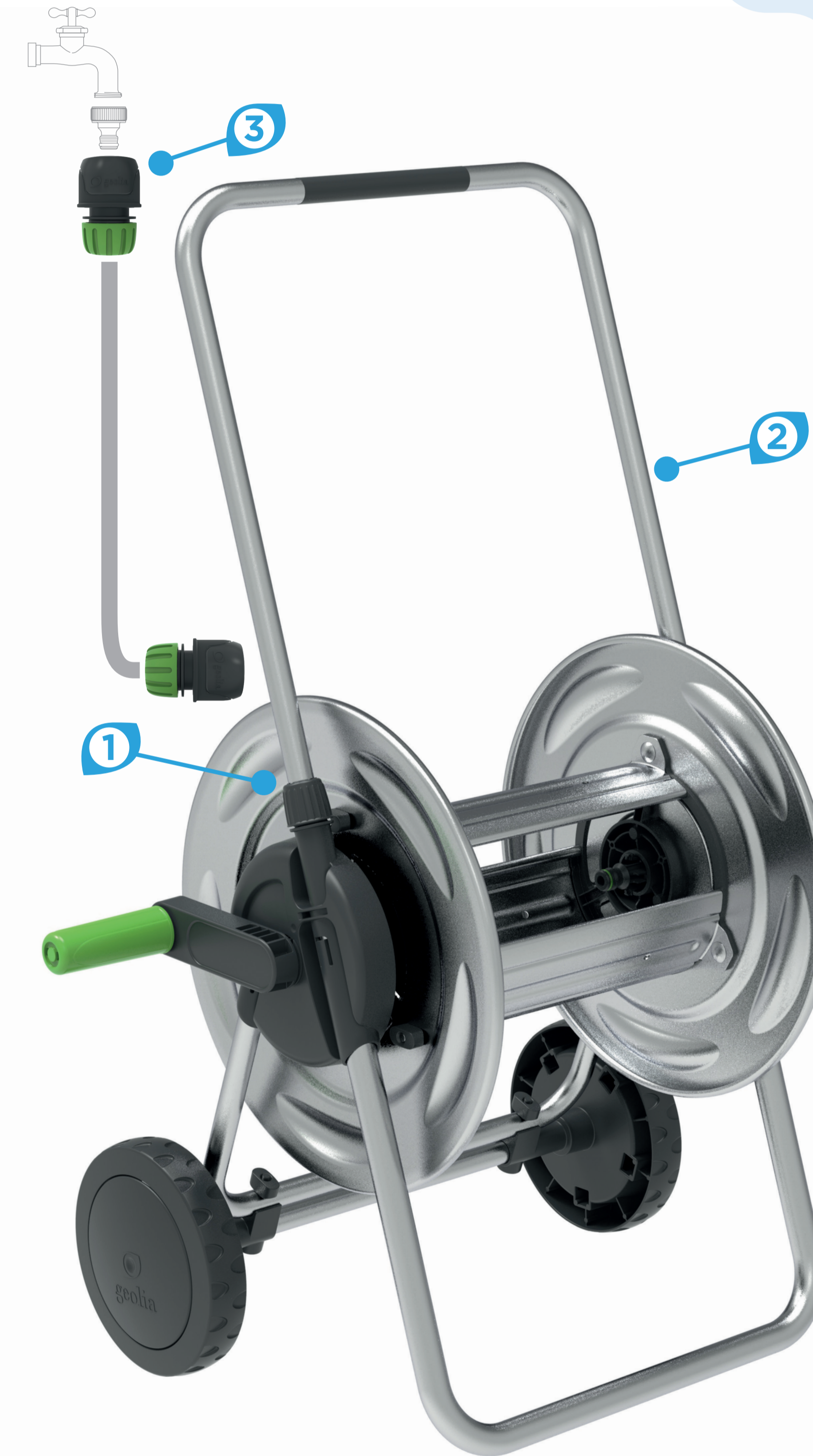
geolia geoTECH



GUARANTEE
3 years*

geotech

geolia



1 COMPACT

- 12 Un manche télescopique idéal pour optimiser le rangement.
- 13 Un mango telescópico ideal para optimizar el almacenamiento.
- 14 Uma pega telescópica ideal para optimizar o armazenamento.
- 15 Un manico telescópico, ideale per una sistemazione ottimale.
- 16 Πτυσσόμενη λαβή ιδανική για να εξοφάλλξει καλύτερη αποθήκευση.
- 17 Teleskopowy uchwył utatwiający zrachowywanie.
- 18 Teleskopická rukojetka idealno podohtit dla optimizácii prostora zrachovania.
- 19 Телескопічна рукоятка ідеально підходить для оптимізації простору для зберігання.
- 20 Сактау кеңістігін оңтайландыруға арналған телескоптық тұтқа.
- 21 Un brat telescopic pentru a optimiza depozitarea.
- 22 Uma alça telescópica, iséal para otimizar o espaço de armazenamento.
- 23 A telescopic handle, perfect for optimising storage space.

2 NO RUST

- 24 Dévidoir en acier, traité contre la corrosion, stable et robuste qui peut contenir jusqu'à 70 m de tuyau (diamètre 12,5 mm).
- 25 Devanadera de acero, tratada contra la corrosión, estable y sólida que puede contener hasta 70 m de tubo (diámetro 12,5 mm).
- 26 Enrolador de aço, tratado contra a corrosão, estável e robusto que pode conter até 70 m de mangueira (diâmetro 12,5 mm).
- 27 Anvolglubo in acciaio con trattamento anticorrosione, stabile e robusto che può contenere fino a 70 m di tubo (diametro 12,5mm).
- 28 Βάση σταθερή και ανθεκτική, από χάλυβα, με επεξεργασία κατά της ροξίδωσης, που περιέχει έως 70 m σωλήνα (διάμετρο 12,5 mm).
- 29 Związacz bebrowny ze stali, zabezpieczony przed korozją. Stabilny i wytrzymały związacz bebrowny który może pomieścić do 70 m weza (średnica 12,5 mm).
- 30 Корозійностійка, стабільна і міцна сталевá катушка, которая вмещает до 70 м шланга (диаметром 12,5 мм).
- 31 Корозійностійка, стабільна і міцна сталевá катушка, яка вміщує до 70 м шланга (діаметром 12,5 мм).
- 32 Шпірл кетуден сактайтын болатты шарғы. 70 м құбыршекті ұстап тұратын тұрақты әрі берік шарғы (диаметрі 12,5 мм).
- 33 Mosor din oțel, tratat împotriva coroziunii, stabil și robust care poate conține până la 70 m de furtun (diametru 12,5 mm).
- 34 Carretel de aço resistente à corrosão. Carretel estável e robusto que pode conter até 70 m de mangueira (12,5 mm de diâmetro).
- 35 Steel corrosion-resistant reel. Stable and sturdy reel that can hold up to 70 m of hose (12,5 mm diameter).

3 x2

- 36 Equipé de 2 conecteurs (12,5 mm et 15 mm).
- 37 Equipado con dos conectadores. (12,5 mm y 15 mm).
- 38 Equipado com dois conectores (12,5 mm e 15 mm).
- 39 Dotato di due connettori (12,5 mm e 15 mm).
- 40 Διορθέται 2 βλοχάκια (12,5 mm και 15 mm).
- 41 Wyposażony w dwa złączka (12,5 mm i 15 mm).
- 42 Оснащено двумя разъемами (12,5 мм и 15 мм).
- 43 Екі жалғалышпен жабдықталған (12,5 мм және 15 мм).
- 44 Echipat cu doua conectoare (12,5 mm și 15 mm).
- 45 Equipado com dois conectores (12,5 mm e 15 mm).
- 46 Equipped with two connectors (12,5 mm and 15 mm).

GUARANTEE
3 years*

UA, TOB "Леруа Мерлен Украина", вул. Полярна 17а, м. Київ, 04201, Украина
FR, ADEO Services - 135 rue Sadi Carnot - CS 00001 - 59790 RONCHIN - France
Made in Italy

