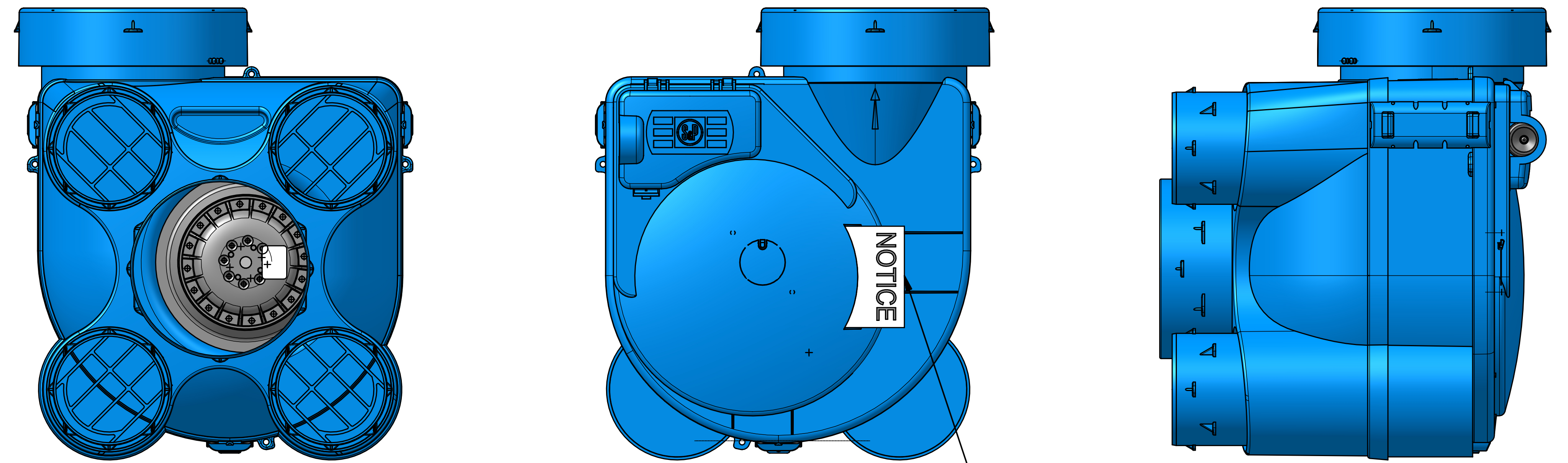
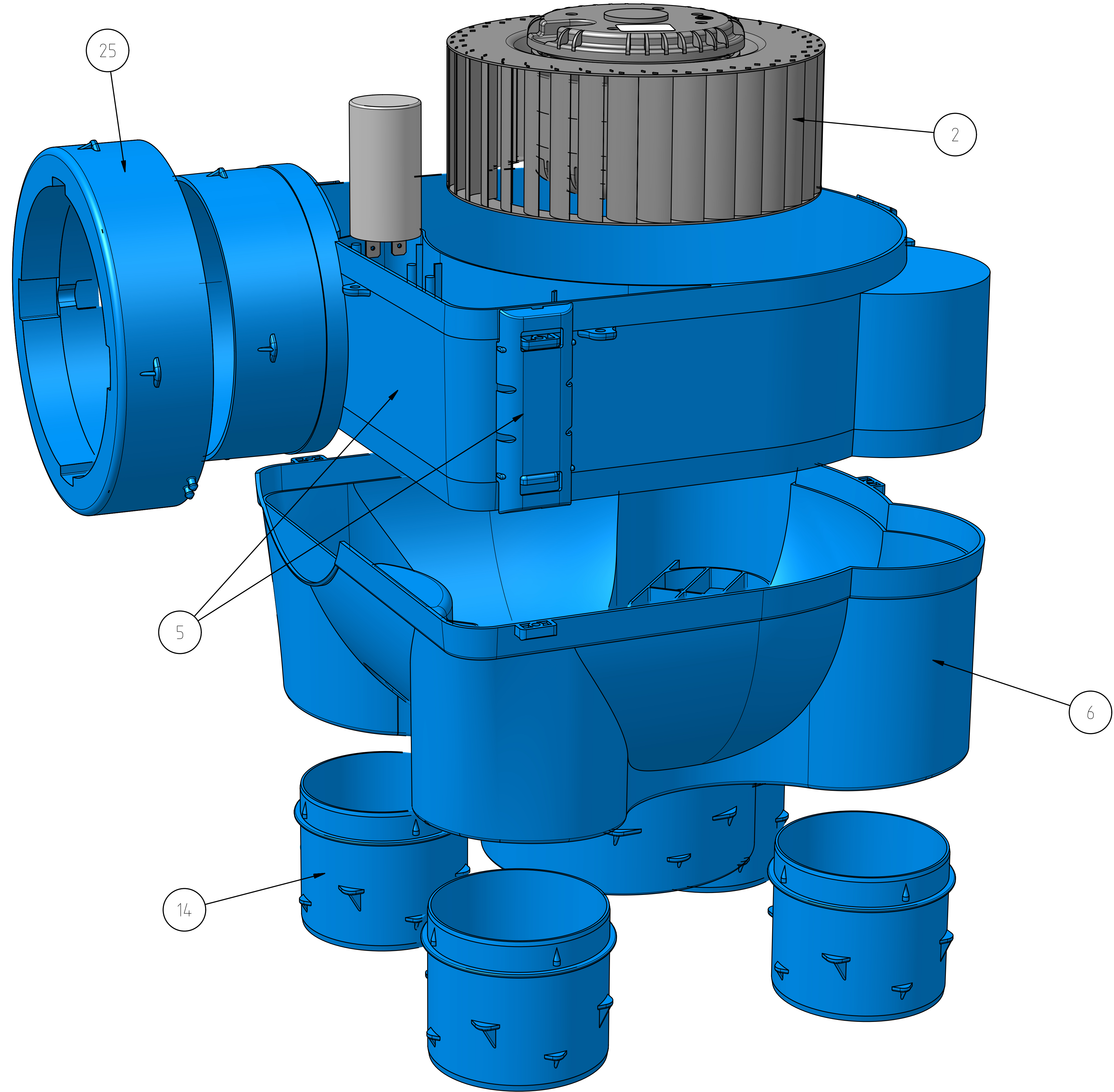
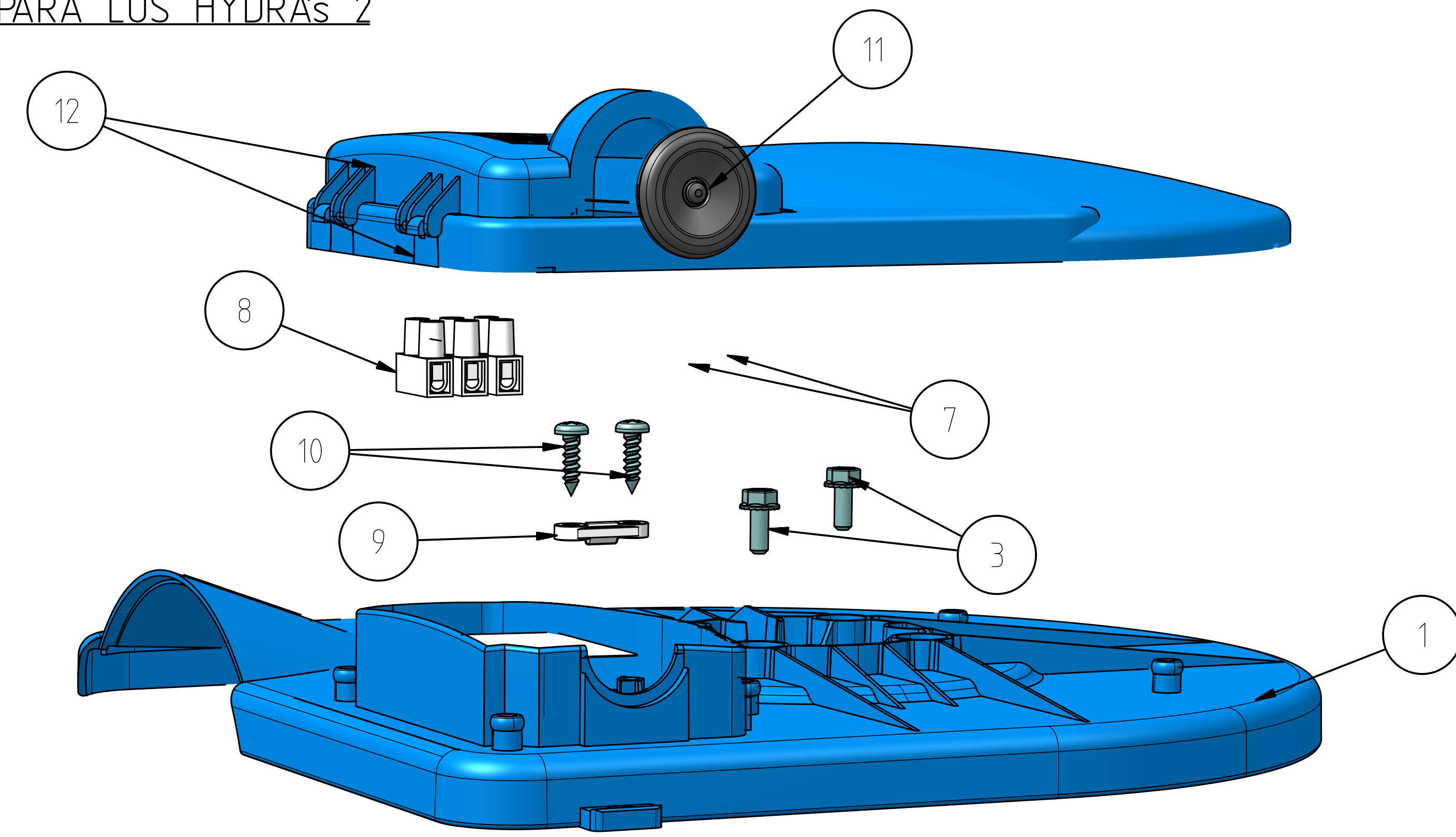
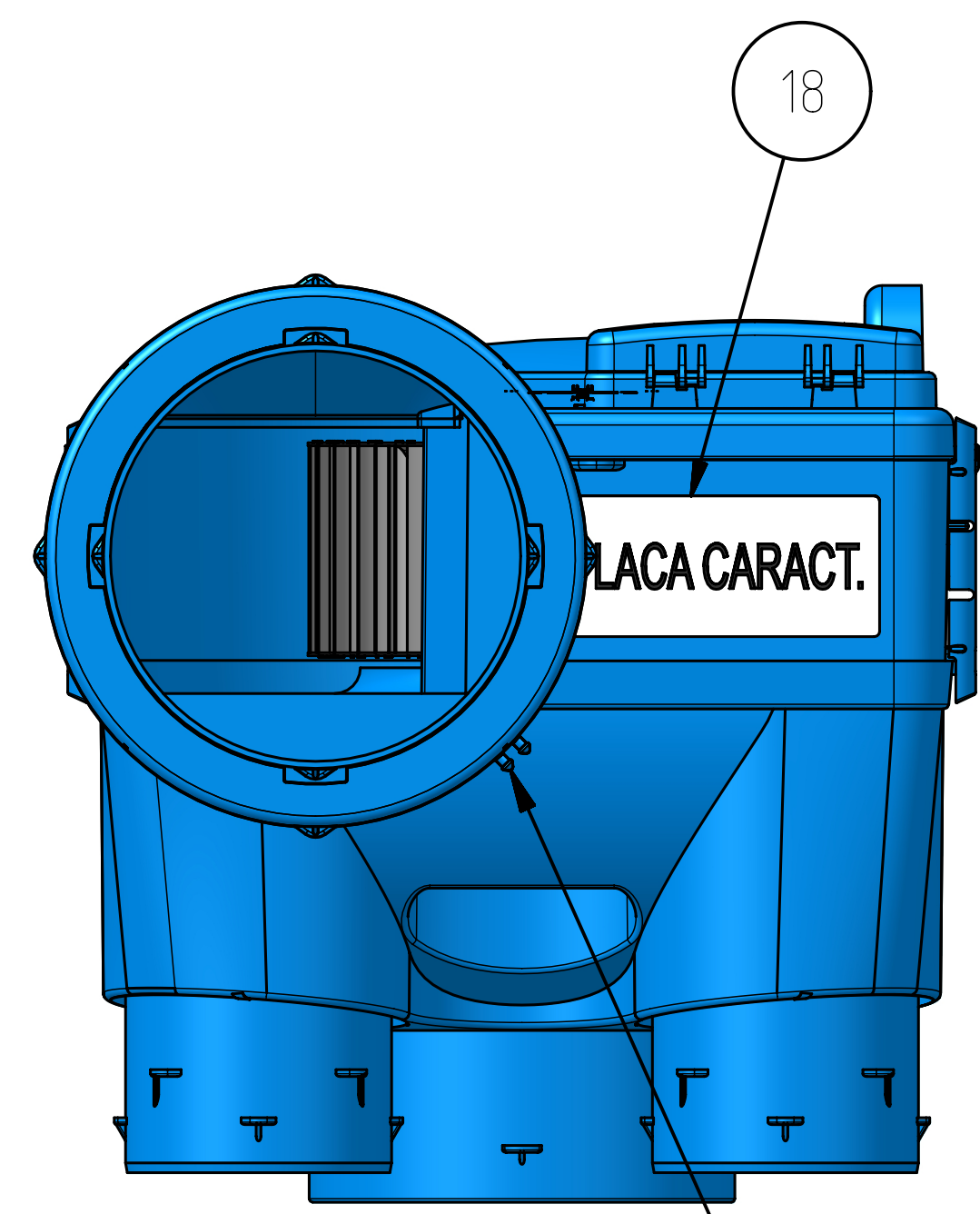


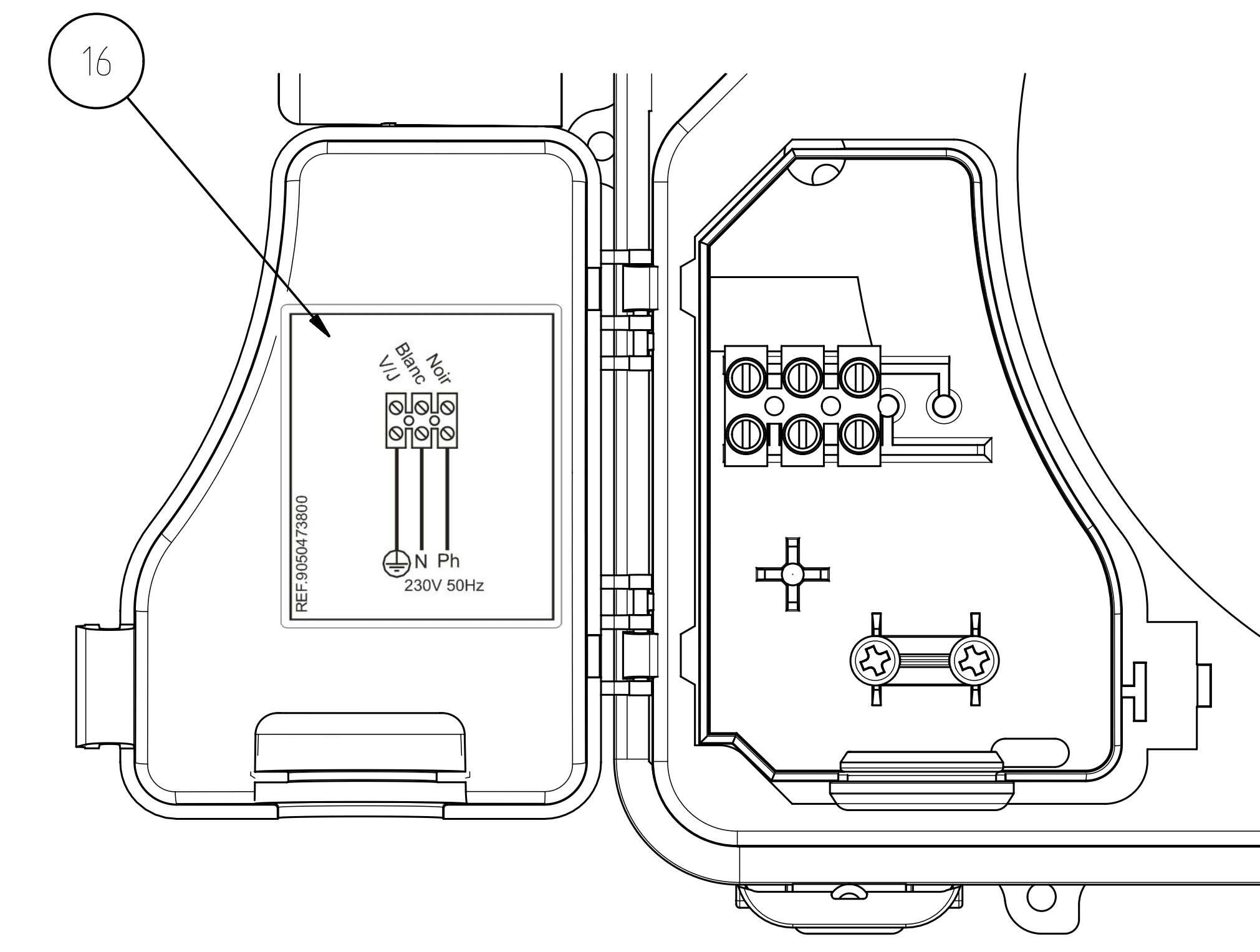
POSICIONES COMUNES PARA LOS HYDRAs 2



17 UNA VEZ EL APARATO ESTA MONTADO, SE DEBE INTRODUCIR LA INSTRUCCION (NOTICE) DENTRO DE LA REGATA DE LA COUVERCLE.



18 IMPORTANTE LA POSICION DE MONTAJE DEL ADAPTADOR DE Ø125-160 (POS.25)



5209358700 HYDRA ST 2 NU (VIM)	
BURBUJA	DESCRIPCION
50	EMBALAJE BLANCO NU
51	FICELLE VENTURIA S/M
57	ETIQUETA EMBALAJE

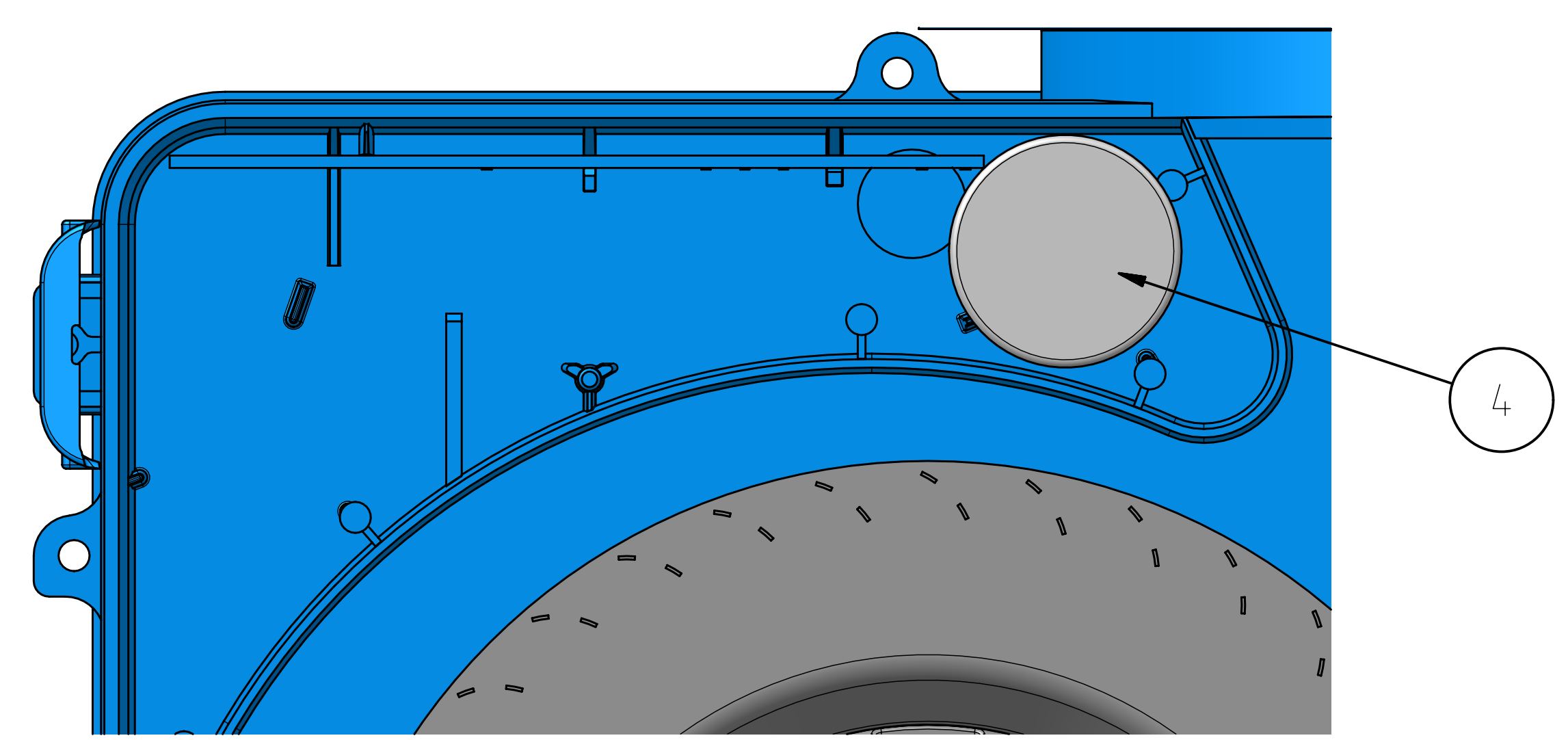
5209353100 VMC HYGROREGLEABLE SP 2 (BOX)	
BURBUJA	DESCRIPCION
50	EMBALAJE BOX
55	TAPA EMBALAJE BOX
56	ACCESORIO EMBALAJE BOX
57	ETIQUETA EMBALAJE

5209353200 VMC EQUATION HYGR0 3 B	
BURBUJA	DESCRIPCION
50	EMBALAJE BOX
55	TAPA EMBALAJE BOX
56	ACCESORIO EMBALAJE BOX
57	ETIQUETA EMBALAJE

5209353000 HYDRA ST 2 B	
BURBUJA	DESCRIPCION
50	EMBALAJE BOX
55	TAPA EMBALAJE BOX
56	ACCESORIO EMBALAJE BOX
57	ETIQUETA EMBALAJE

5209353500 EQUATION KIT IGROREGOLABILE 3	
BURBUJA	DESCRIPCION
50	PACK KIT EQUATION IGROREGOLABILE 2
51	CORDEL DE SUSPENSION (FICELLE)
52	BOUCHON (VAN SUELTOS EN LA CAJA)
53	BOCA "BOUCHETTA ESTRAZIONI IGROREGOLABILE CUCINA"
54	BOCA "BOUCHETTA ESTRAZIONI IGROREGOLABILE BAGNO"
58	ETIQUETA SEGURIDAD

ESTE MODELO NO LLEVA "ADAPTADOR DIAM.125-160" POS.25



5209358700	HYDRA ST 2 NU (VIM)	905473600	820
5209353500	EQUATION KIT IGROREGOLABILE 3	9050473600	820
5209353000	HYDRA ST 2 B	9050473600	820
5209353200	VMC EQUATION HYGR0 3 B	9050473600	820
5209353100	VMC HYGROREGLEABLE SP 2 BOX	9050473600	820
CODIGO	DESCRIPCION	ESQ.CONEX.	H.E.F.

CONFORME A:		CARTA DE TOLERANCIA		DIBUJO CONJUNTO	
MATERIAL		HYDRA ST 2		9050473400-00	
TRATAMIENTO	DUREZA				
ACAB SUPERF	ESPEJOR				
ESCALA	FECHA	NOMBRE	COMPROBADO	SUSTITUYE A:	SUSTITUIDO POR:
- / -	ORIGINARIO	EDICION	T. LEYENDA	REVISIONES:	REVISIONES:
	PROYECTO	REVISADO	REVISADO	REVISIONES:	REVISIONES:

El presente dibujo ha sido elaborado en el departamento de ingeniería de desarrollo de productos de la empresa. No se permite su reproducción total o parcial sin el consentimiento escrito de la empresa.