

Nº	REF	CANT
1	202072	6
2	202074	6
3	202073	6
4	202140	2
5	200067	14
6	P201137	1
7	202071	6
8	20100151/1	1
9	PF958PECS	1
10	T293	6
11	T2008	3
12	200406	1
13	P1178/30	1
14	202139	2
15	202013	1
16	202032	1
17	201129	1
18	202150	1
19	200660	2
20	202056	2
21	200089	3
22	200915	3

ESCALA 1 : 13

Pieza: Despiece mod pec-s 2000w

Detalle:

HERMANOS JULIAN M S.L

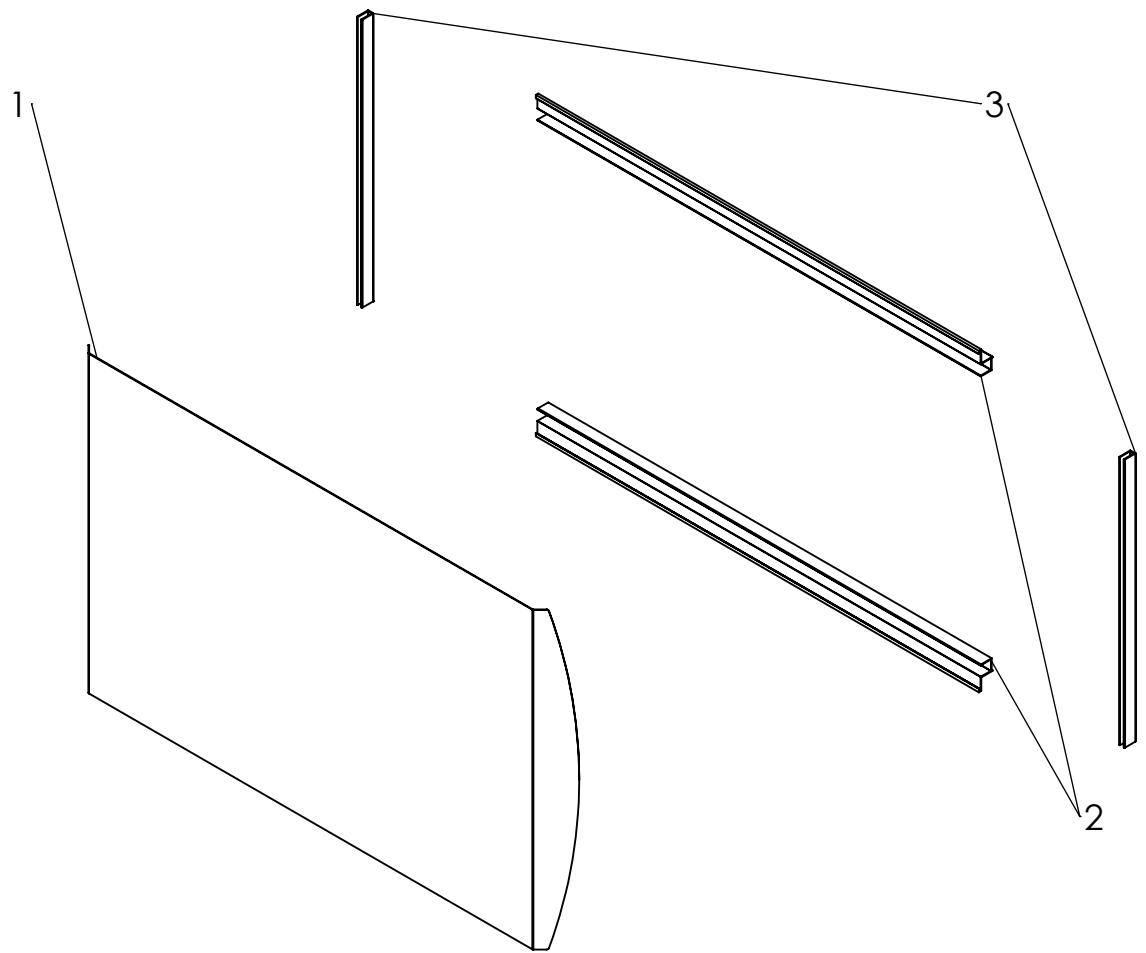
Fecha: 05/03/2018

Dibujado: Ismael Santos

Formato:



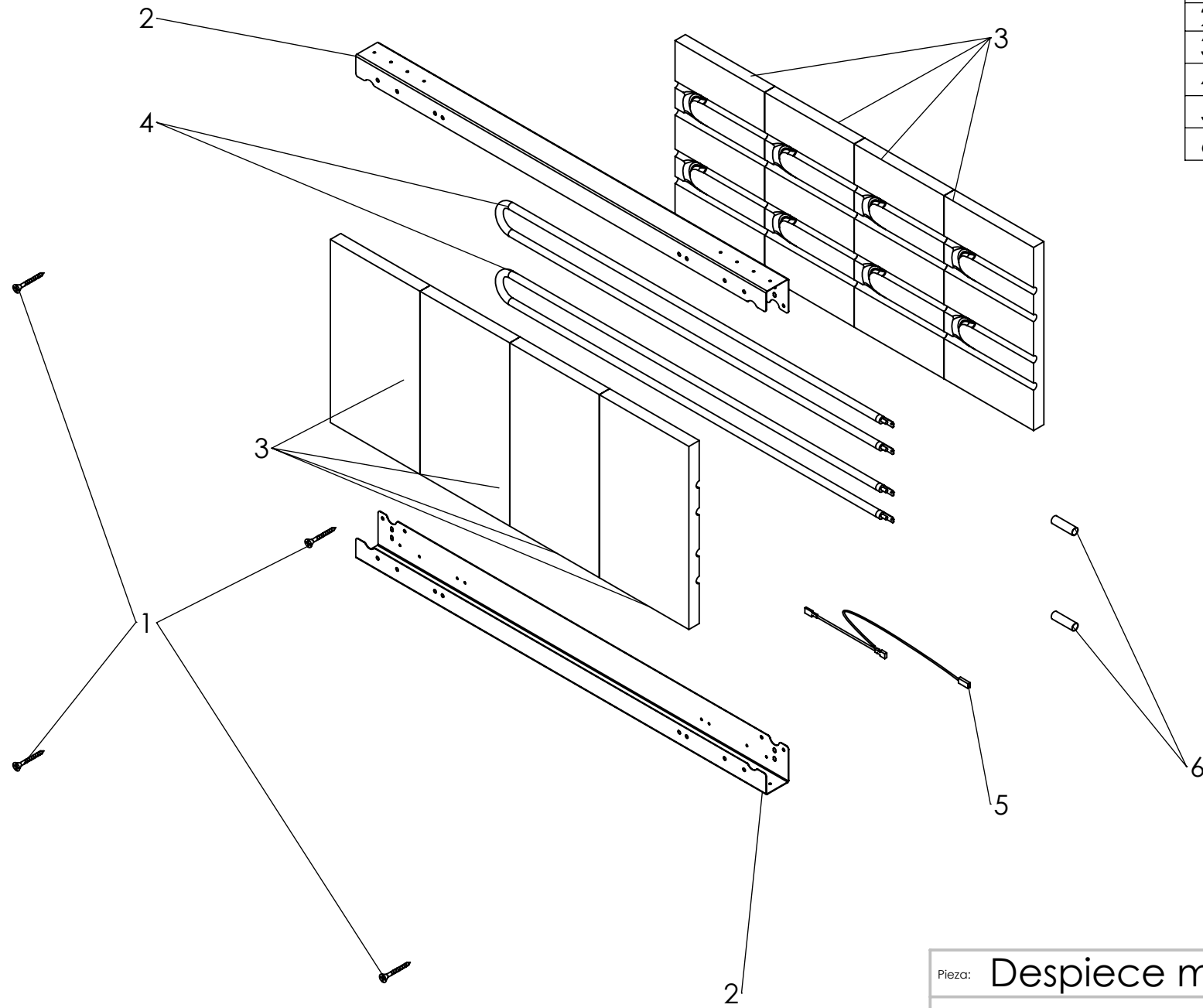
Nº	REF	CANT
1	T22207	1
2	T2004/3	2
3	T2003	2



Pieza: Despiece mod pec-s 2000w	
Detalle: PF958PECS	
HERMANOS JULIAN M S.L	Fecha: 05/03/2018
Dibujado: Ismael Santos	Formato:



Nº	REF	CANT
1	200233	4
2	P105007	2
3	202121	8
4	201115/1	2
5	P183	1
6	200660	2



ESCALA 1 : 6

Pieza: **Despiece mod pec-s 2000w**

Detalle: **202150**

HERMANOS JULIAN M S.L

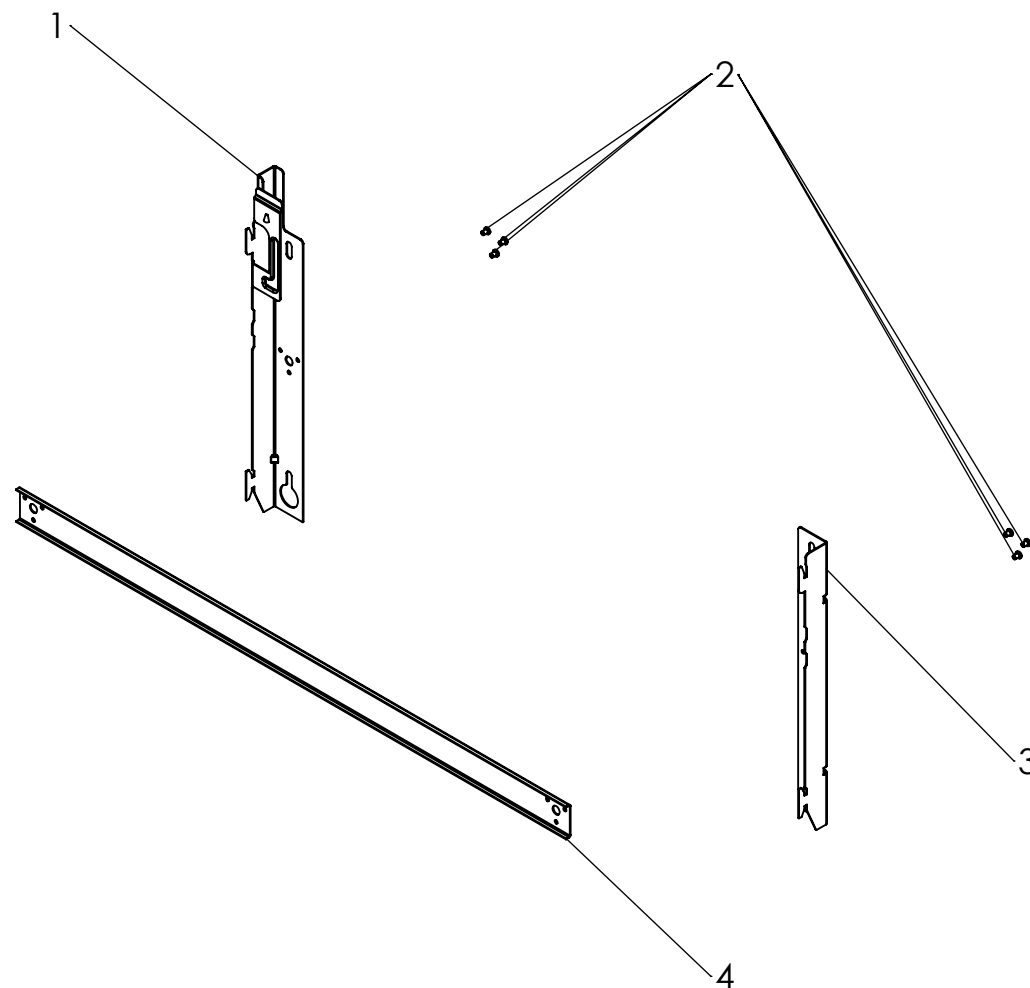
Fecha: 05/03/2018

Dibujado: Ismael Santos

Formato:



Nº	REF	CANT
1	T1181	1
2	420008	6
3	T1180	1
4	T1179/3	1



ESCALA 1 : 6

Pieza: Despiece mod pec-s 2000w

Detalle: P201137

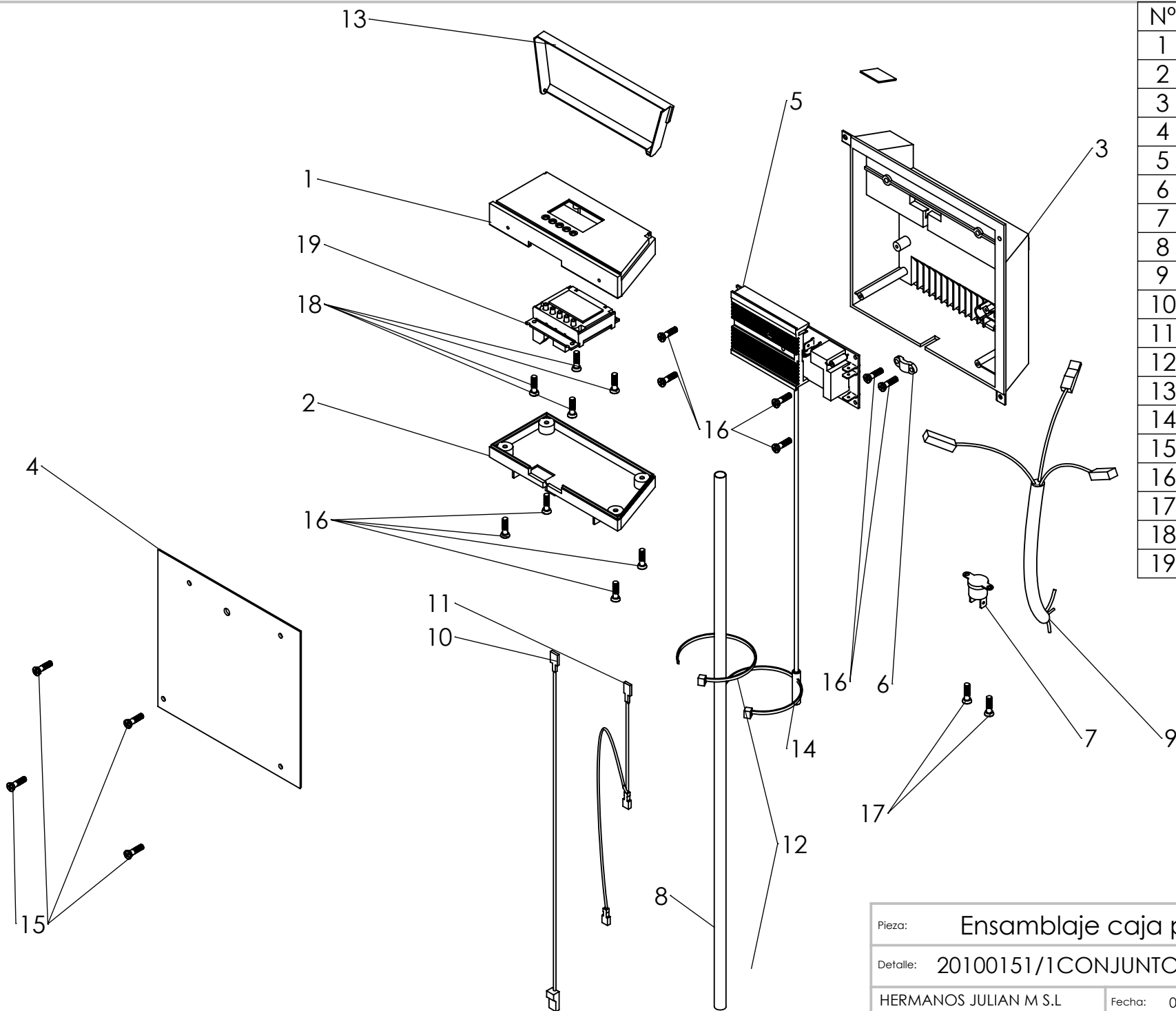
HERMANOS JULIAN M S.L

Fecha: 05/03/2018

Dibujado: Ismael Santos

Formato:





Nº	REF	CANT
1	20100127PA	1
2	201126PA	1
3	201125	1
4	201124	1
5	201175D7030	1
6	505006	1
7	200231	1
8	600816CORT500	1
9	P182	1
10	P165/1	1
11	P168/1	1
12	201011	2
13	20101128	1
14	201175	1
15	503024	4
16	633033	10
17	600954	2
18	200010	4
19	201175P7030/4	1

Pieza: Ensamblaje caja potencia carcasa	
Detalle: 20100151/1CONJUNTO CAJA COMPLETA...	
HERMANOS JULIAN M.S.L	Fecha: 05/03/2018
Dibujado: Ismael Santos	Formato:

