

Nº	REF	CANT
1	202084	4
2	202035	4
3	200896/2	4
4	200896/3	8
5	202070	4
6	202103	4
7	202073	4
8	202074	4
9	202072	4
10	P201137	1
11	20100148/1	1
12	P1178/3	1
13	201123	2
14	T1176/3	1
15	201144/1	1
16	PF810EFH	1
17	200067	10
18	202106	1
19	200660	2
20	202104	1
21	201129	1
22	200089	7
23	200055	1
24	503009	2
25	202102	8

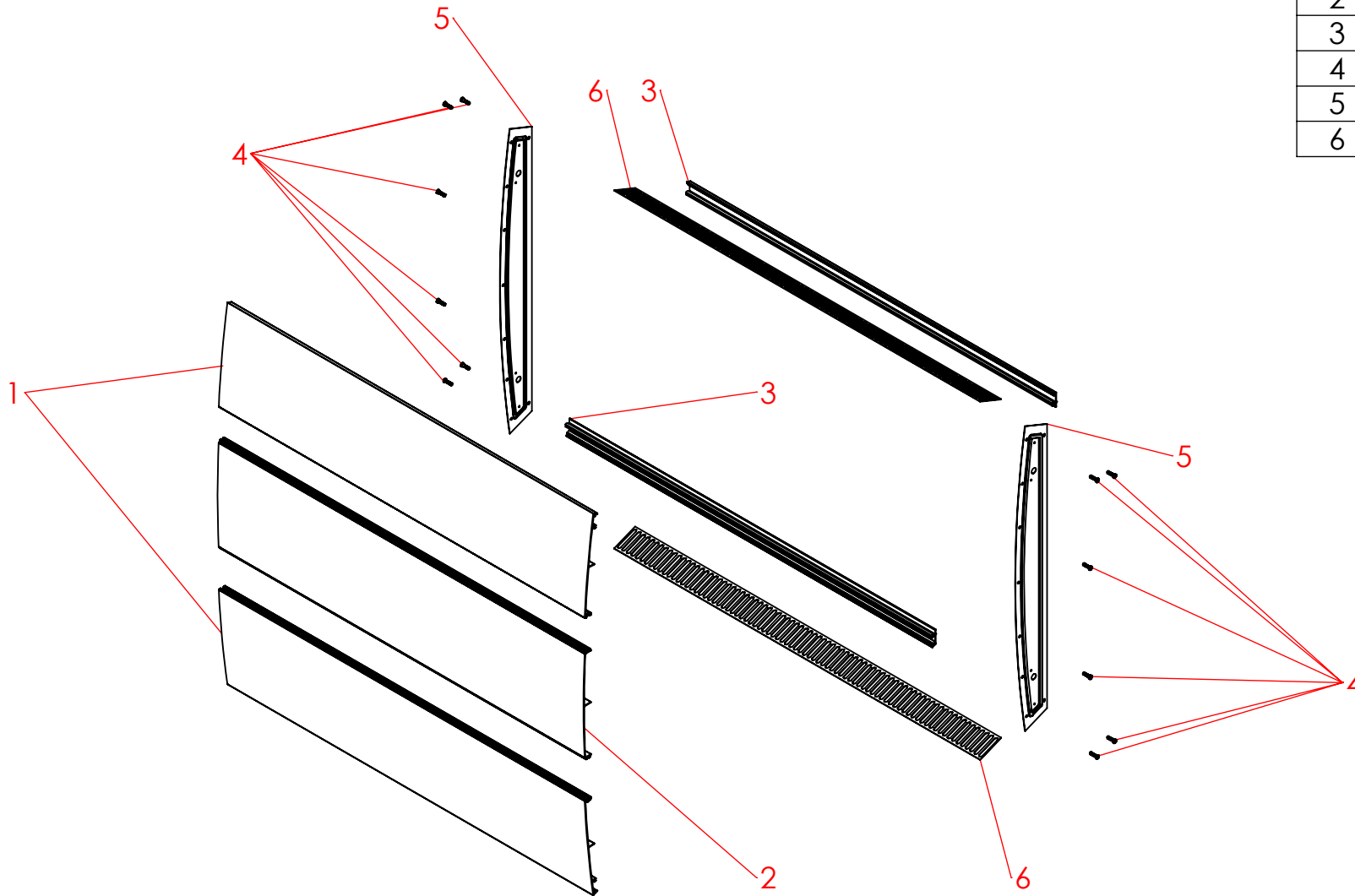
Fig. 24

Ensamblaje mod efh 2000w 810mm rev050318

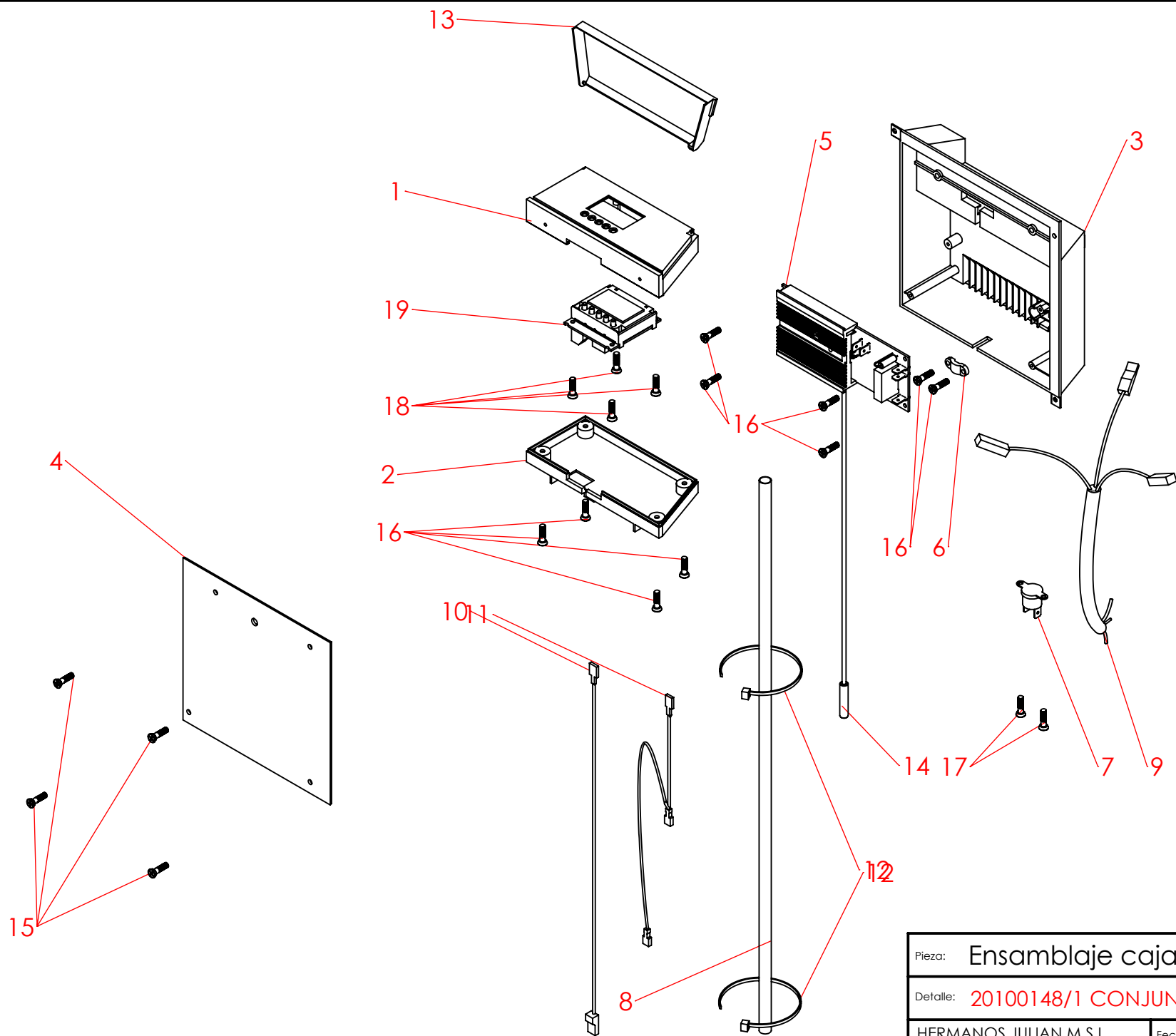
Detalle: **EFH 2000 RADIATEUR FONTE EFH 2000W**

HERMANOS JULIAN M.S.L	Fecha: 05/03/2018	
Dibujado: Ismael Santos	Formato:	


Nº	REFERENCIA	CANT
1	T169/3	2
2	T168/3	1
3	T170/3	2
4	303013	12
5	T182	2
6	T1177/3	2



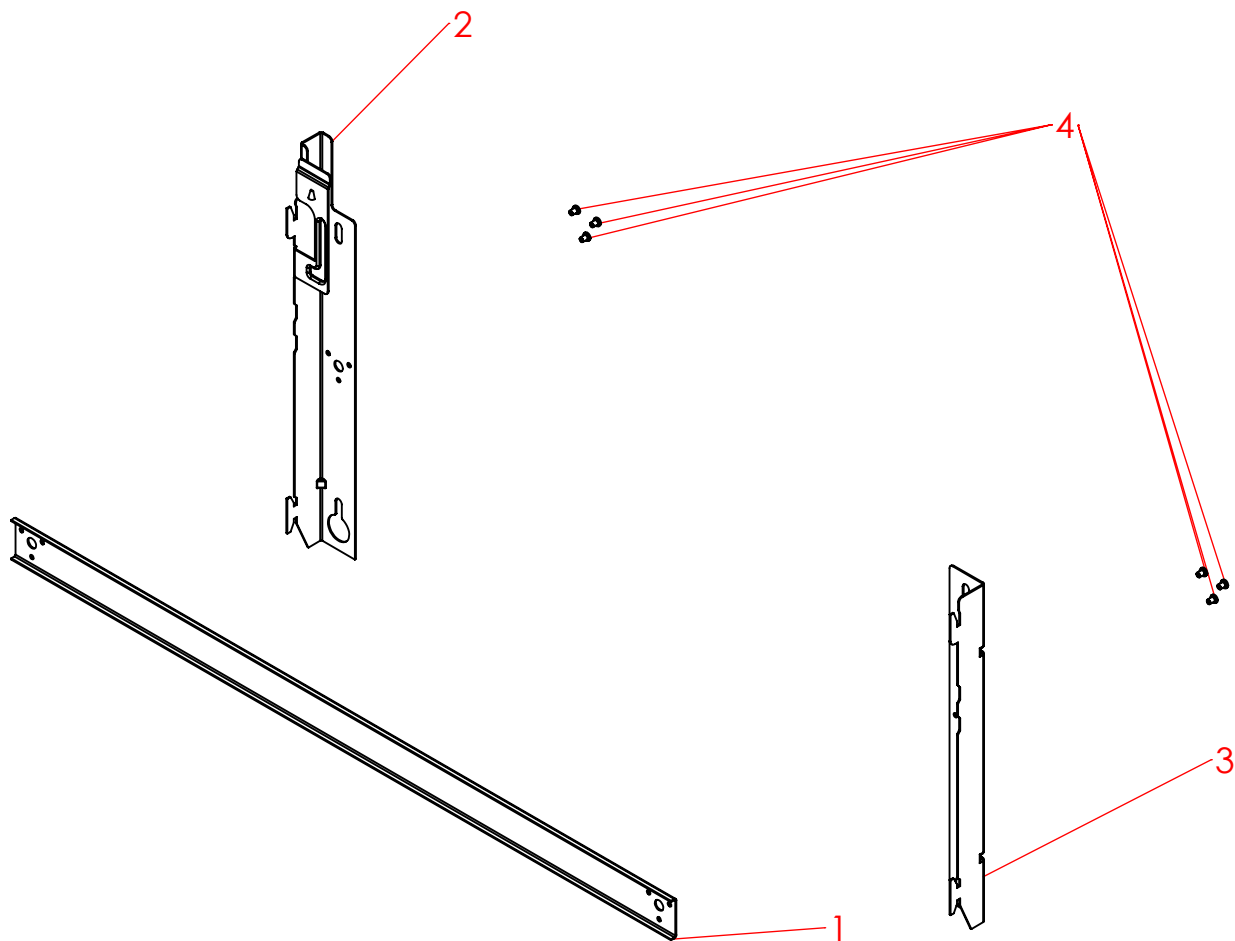
Pieza: Ensamblaje cuerpo mod efh 2000w 810mm		
Detalle: PF810EFH FRONTAL 12 2000 EFH		
HERMANOS JULIAN M S.L	Fecha: 05/03/2018	
Dibujado: Ismael Santos	Formato:	



Nº	REF	CANT
1	20100127PA	1
2	201126PA	1
3	201125	1
4	201124	1
5	201175D7030	1
6	505006	1
7	200188	1
8	600816CORT500	1
9	P162	1
10	P165/1	1
11	P168/1	1
12	201011	2
13	20101128	1
14	201175	1
15	503024	4
16	633033	10
17	600954	2
18	200010	4
19	201175P7030/4	1

Pieza: Ensamblaje caja potencia carcasa	
Detalle: 20100148/1 CONJUNTO CAJA COMPLETA ...	
HERMANOS JULIAN M.S.L	Fecha: 05/03/2018
Dibujado: Ismael Santos	Formato: 

Nº	REFERENCIA	CANT
1	T1179/3	1
2	T1181	1
3	T1180	1
4	420008	6



Pieza: Ensamblaje colgador horizontal mod efh 2000W

Detalle: **P201 137 SOPORTE PARED EFH 2000W**

HERMANOS JULIAN M S.L

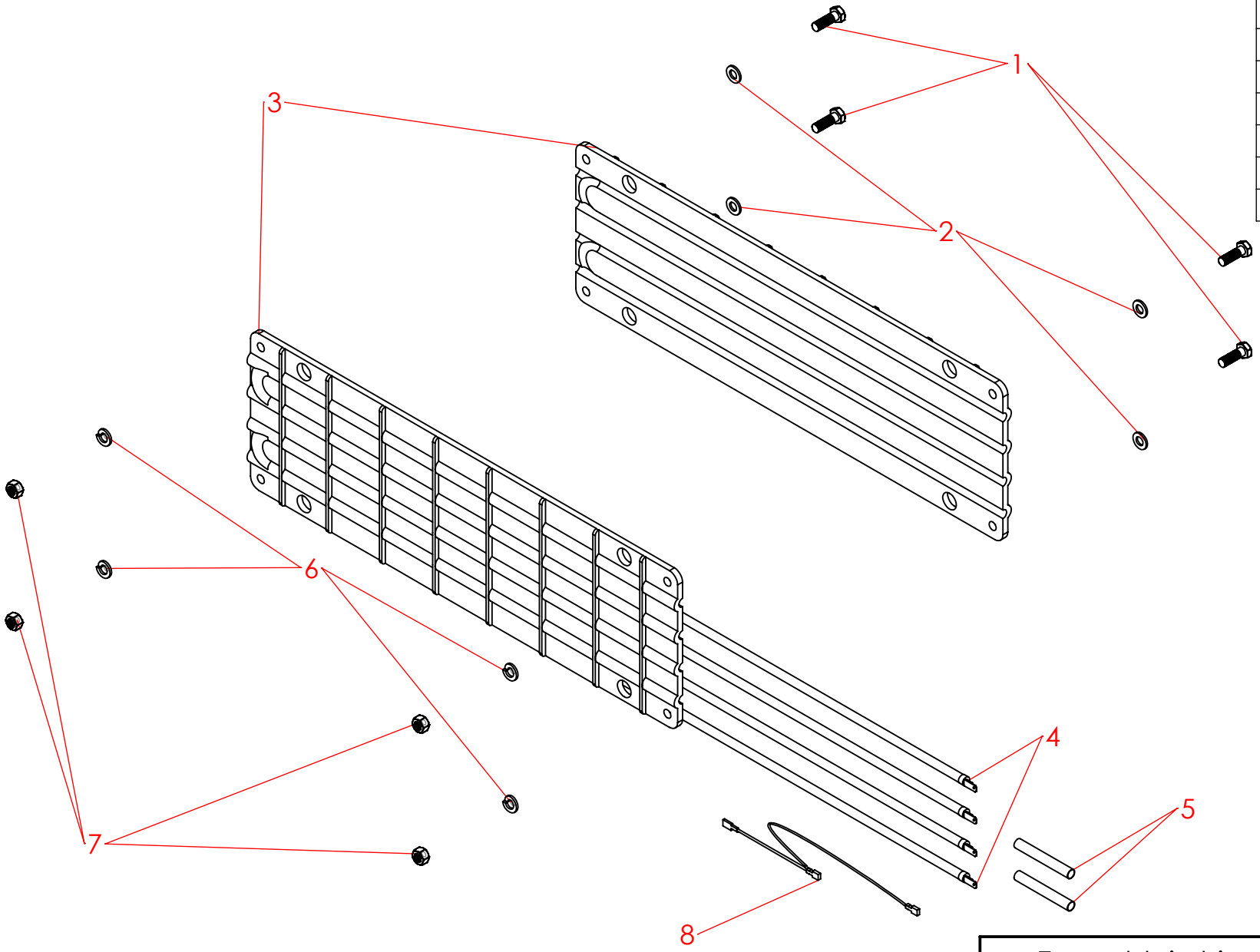
Fecha: 05/03/2018

Dibujado: Ismael Santos

Formato:



Nº	REFERENCIA	CANT
1	202071	4
2	202073	4
3	200141	2
4	201115/1	2
5	200660	2
6	202074	4
7	202072	4
8	P166/1	1



Pieza: Ensamblaje hierro fundido efh 2000w	
Detalle: 201144/1BLOQUE HIERRO FUNDIDO EFH 2000	
HERMANOS JULIAN M S.L	Fecha: 05/03/2018
Dibujado: Ismael Santos	Formato:

