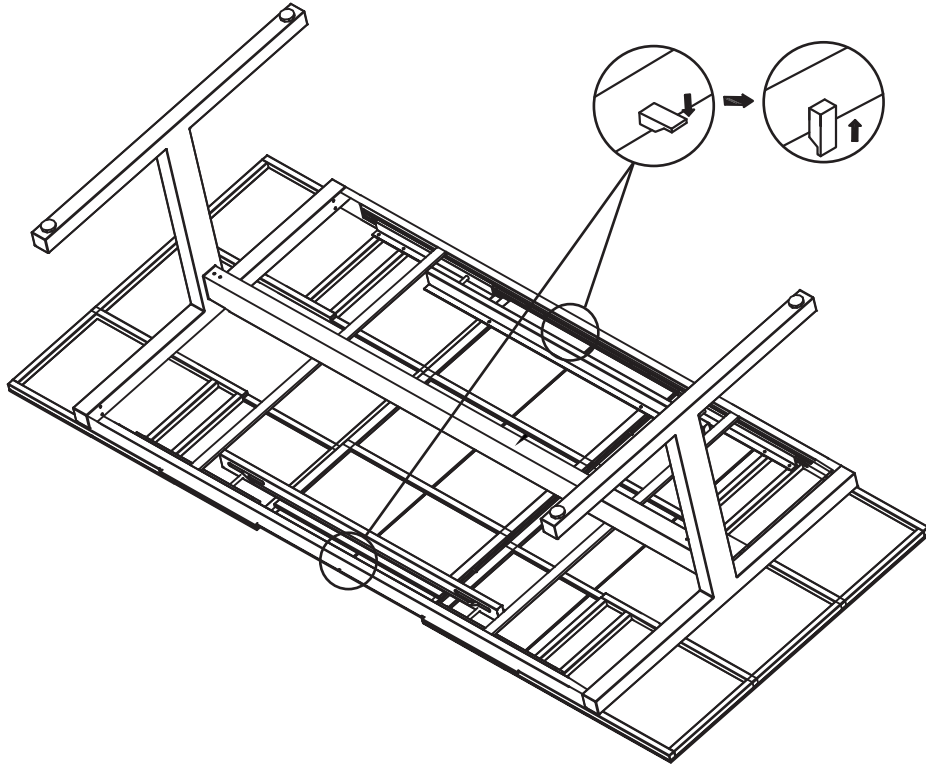
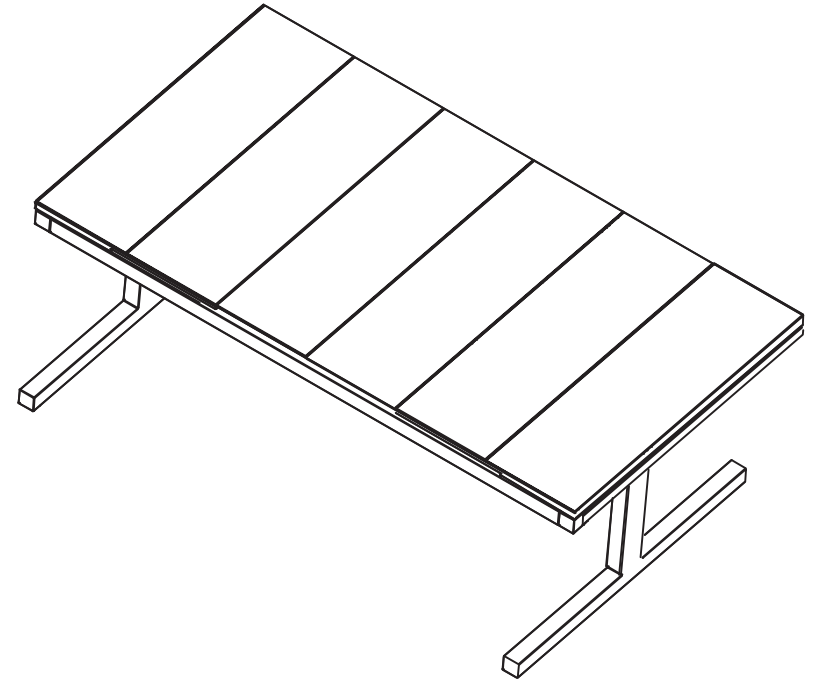


2

Loquets de sécurité
Verrouillage / Déverrouillage des plateaux

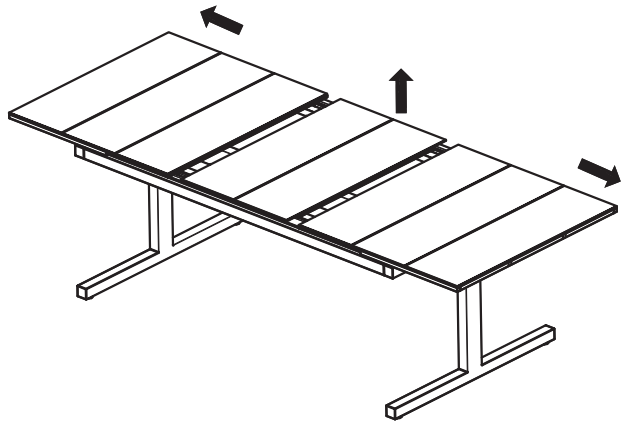


3

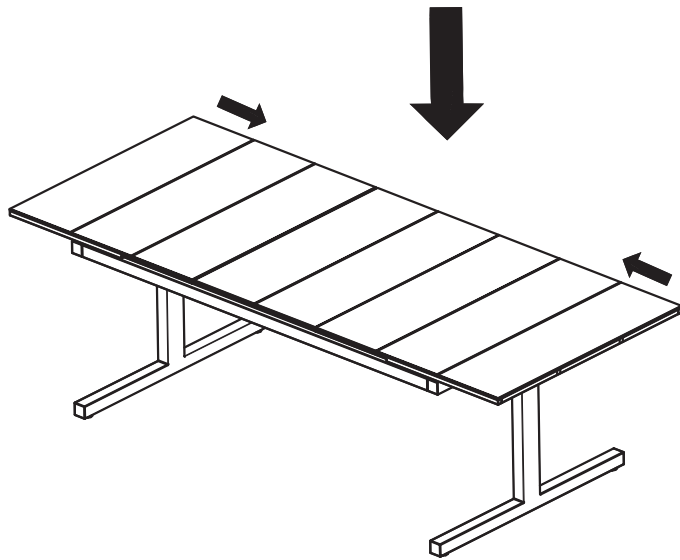


4

Ouverture de l'extension



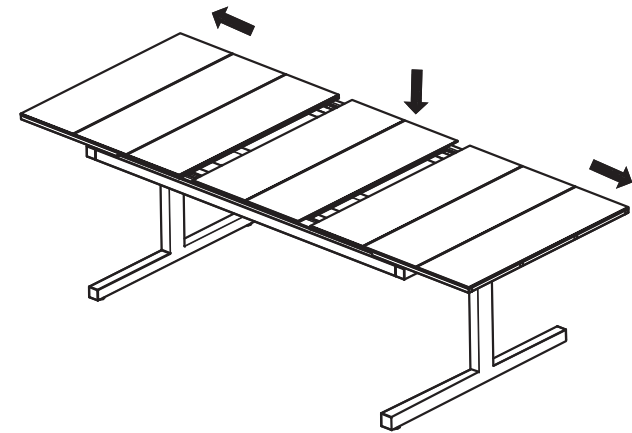
Tirer sur l'extrémité d'un des plateaux, jusqu'au bout de la table, pour faire sortir l'extension.



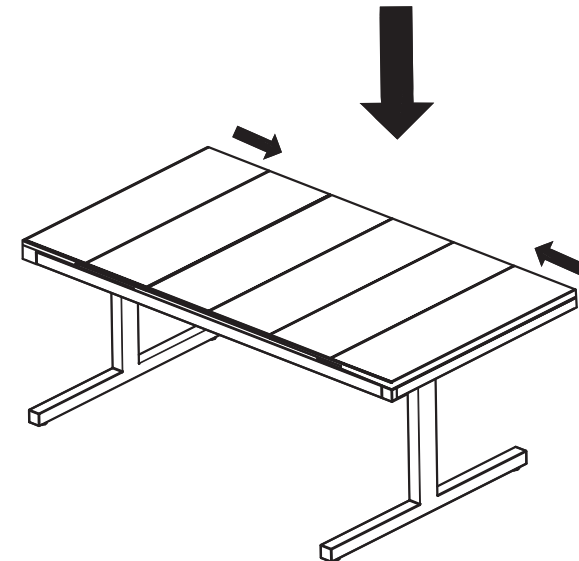
Refermer les plateaux.
Verrouiller avec les loquets de sécurité.

5

Fermeture de l'extension



Tirer un des plateaux sur une dizaine de centimètres, jusqu'à faire descendre l'extension d'un niveau.



Refermer les plateaux.
Verrouiller avec les loquets de sécurité.