

Catégorie:

METAL FRAME POOL - PISCINE TUBULAIRE RONDE BLEUE

Référence article :

REF LM 70631512

Désignation :

Piscine tubulaire ronde bleue

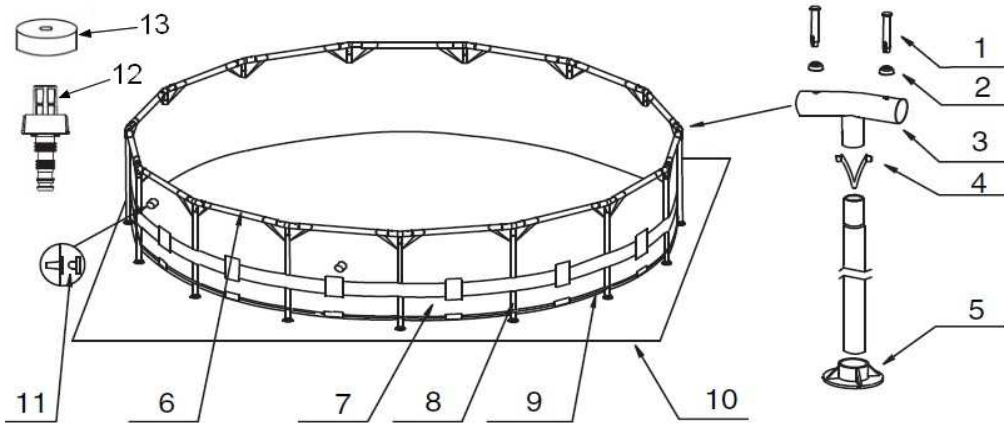
Caractéristique(s) :

3,05mx0,76m



Détail des pièces :

Repère	Désignation	Référence SAV
1 - 2	LOT DE GOUPILLES ET JOINTS POUR TUB BLEUES 3M05 ET 3M66 (AVANT 2016)	25001
	LOT DE GOUPILLES ET CAPUCHONS POUR TUBULAIRES 3,05 ET 3,66 M (MODELE 2016)	25018
3	PIECE EN T POUR ARMATURE METALLIQUE 3M05 (AVANT 2016)	10463
	PIECE EN T POUR ARMATURE METAL FRAME 3M05 (MODELE 2016)	12144
4	LOT DE 5 CLIPS PLASTIQUES POUR PIED	10313L
5	LOT DE 10 SABOTS POUR ARMATURE 3M66 ET - (AVANT 2016)	10576L
	LOT DE 6 SABOTS POUR ARMATURE 4M27 ET + (AVANT 2016) ET 3M66 ET - (MODELE 2016)	25011
	POUTRE POUR ARMATURE METALLIQUE 3M66 ET - (AVANT 2016)	10618
6	POUTRE ARMATURE METALLIQUE METAL FRAME 3M05 ET 3M66 (MODELE 2016)	12118
	LINER POUR TUB METAL RONDE BLEUE 3M05 X 76CM	10615
7	PIED POUR ARMATURE METALLIQUE HAUTEUR 76CM (AVANT 2016)	10619
	PIED ARMATURE METAL FRAME 3M05 ET 3M66 (MODELE 2016)	12140
11 - 12 - 13	LOT DE BOUCHONS POUR PISCINES INTEX	77014
14	KIT REPARATION	10114



← 14

Catégorie:

FILTRATION - EPURATEUR A CARTOUCHE

Référence article :

#28602 modèle 602 REF 70631512

Désignation :

Filtration à cartouche 1,25 m<sup>3</sup>/h

Caractéristique(s) :

Cartouche H



Détail des pièces :

Repère	Désignation	Référence SAV
1 - 2 - 6	LOT DE JOINTS POUR FILTRATIONS A CARTOUCHES A	25003
3	COUVERCLE DE CHAMBRE DE FILTRATION POUR EPURATEUR 28602FR	11917
4	JOINT DE COUVERCLE POUR EPURATEUR 28602FR	11919
5	CARTOUCHE DE FILTRATION H	29007
7	LOT DE 2 COLLIERS DE SERRAGE METALLIQUE DIAM 32MM	10122L
8	TUYAU DIAM 32MM LONGUEUR 3M	26002
9 - 10 - 11	LOT DE 2 PETITES CREPINES POUR PISCINES INTEX	25012
12	BAGUE DE SERRAGE DU COUVERCLE DE LA CHAMBRE DE FILTRATION POUR EPURATEUR 28602FR	11918
-	CORPS DE L'EPURATEUR 28602FR	11958

