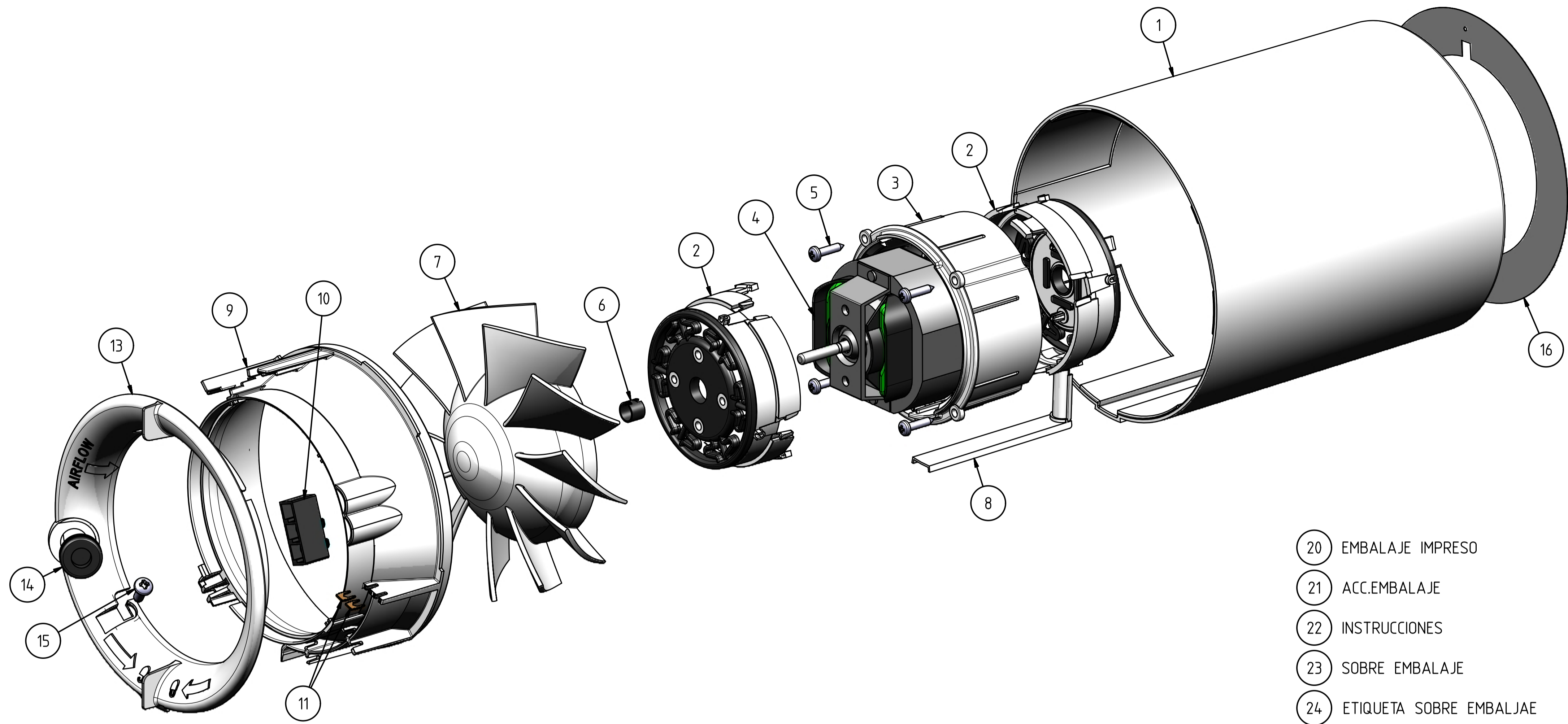
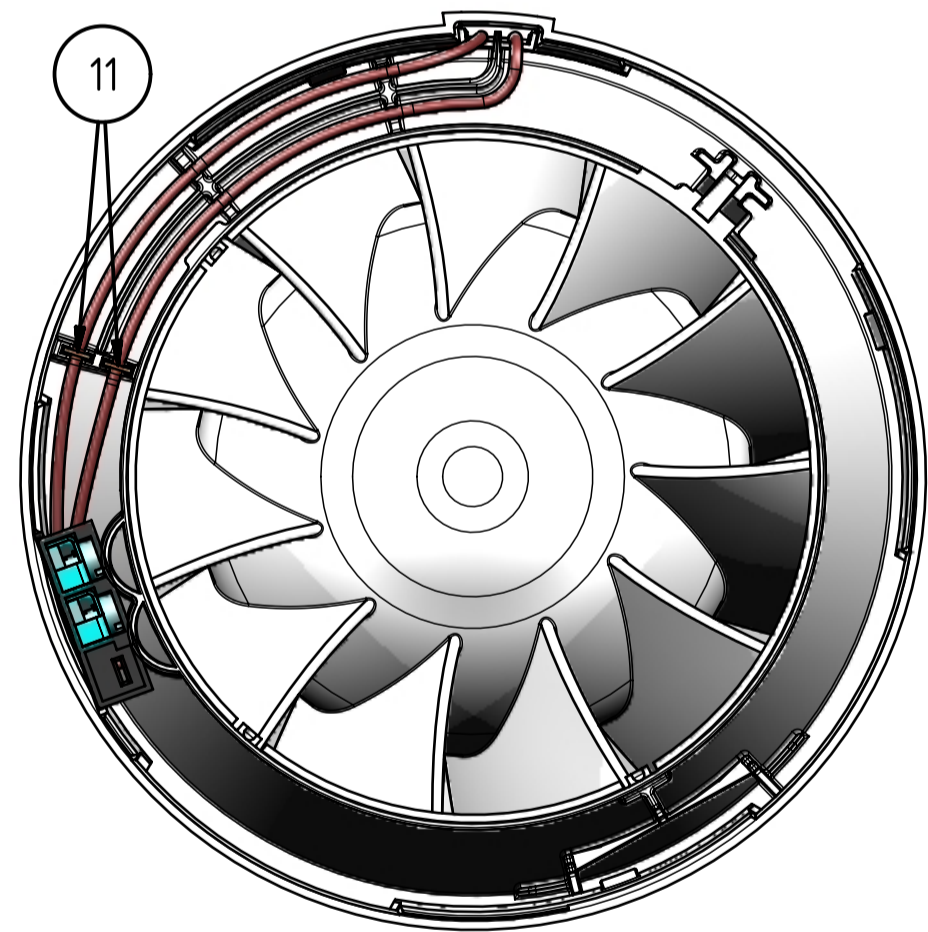


Los cables del motor se deben introducir dentro las ranuras de la camisa interior



- 20 EMBALAJE IMPRESO
- 21 ACC. EMBALAJE
- 22 INSTRUCCIONES
- 23 SOBRE EMBALAJE
- 24 ETIQUETA SOBRE EMBALAJE

5210316600	SILENTUB-200 (220-240V 50/60)	655
CODIGO	DESCRIPCION	H.E.F.

MATERIAL		CONFORME A:		CARTA DE TOLERANCIA		DIBUJO CONJUNTO	
TRATAMIENTO		DUREZA		ESPEZOR		SILENTUB-200	
ACAB. SUPERF.		FECHA		NOMBRE		9050255600-00	
ESCALA		27-03-15		COMPROBADO		SUSTITUYE A:	
DIBUJADO		PUJIBO		TOLERANCIAS		SUSTITUIDO POR:	
RADIOS NO ACOTADOS		CONCIERDA DESMUELO		NO INDICADAS		ANGULAR: 1	