



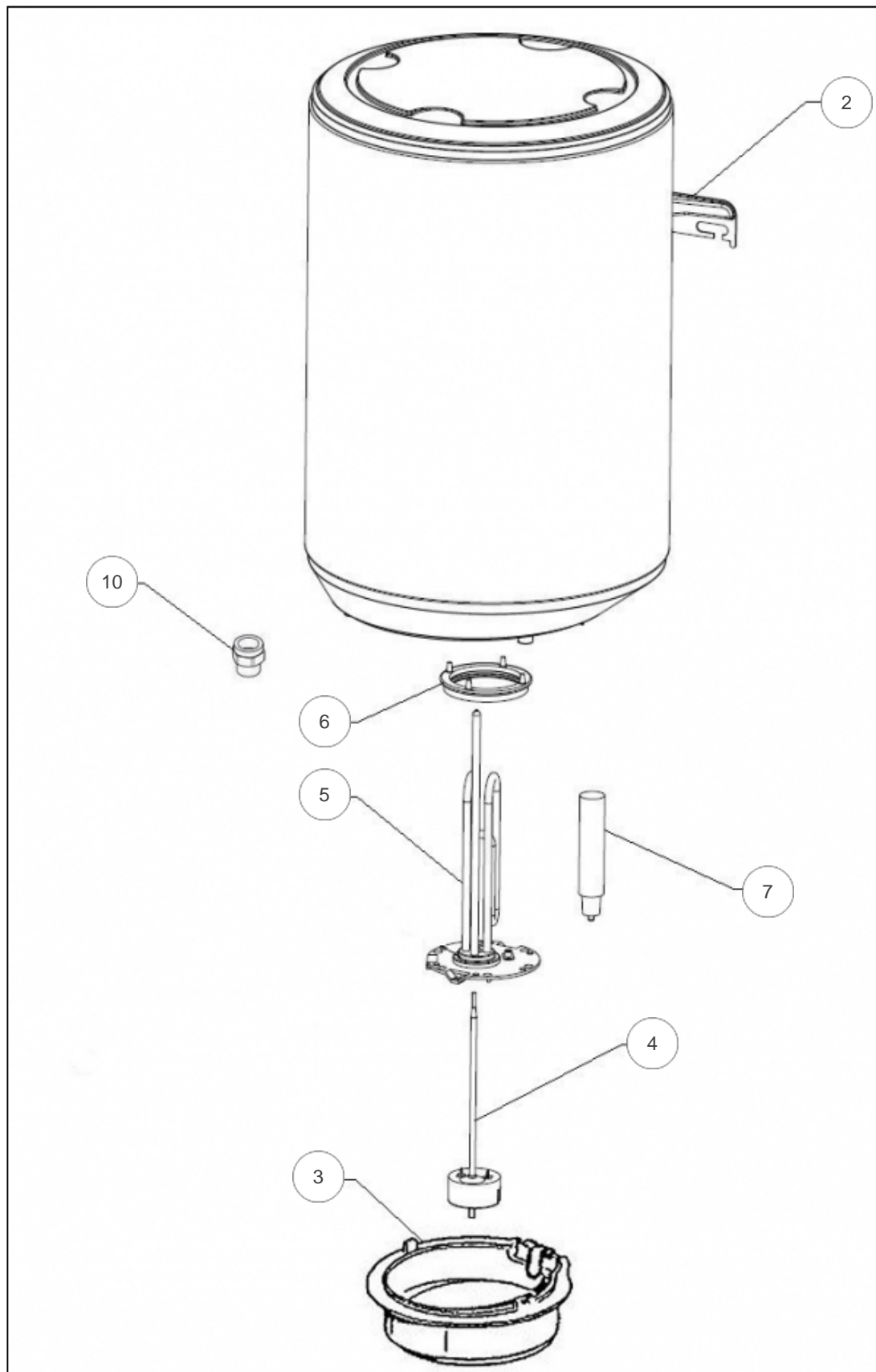
EQUATION

Produits

Référence	Nom	Lettre
951250	NONAME BLINDE VM 075L 1200M	A
961274	NONAME BLINDE VM 100L 1200M	B
961280	NO NAME ADEO 2 VM100L	B
961275	NO NAME ADEO 2 VM75L	A

Paramètres

Référence	Capacité/Largeur	Puissance(W)	Lettre
951250	75	1200	A
961274	100	1200	B
961280	100	1200	B
961275	75	1200	A





Références

Repère	Libellé	A	B
2	ETRIER DE FIXATION	022308	022308
3	CAPOT	022219	022219
4	THERMOSTAT	070070	070070
5	ENSEMBLE ELEMENT BLINDE + JOINT	060185	060185
6	JOINT A LEVRE	040158	040158
7	ANODE	040164	040164
10	RACCORD DIELECTRIQUE 3/4 METAL (NON REPRESENTE)	026060	026060