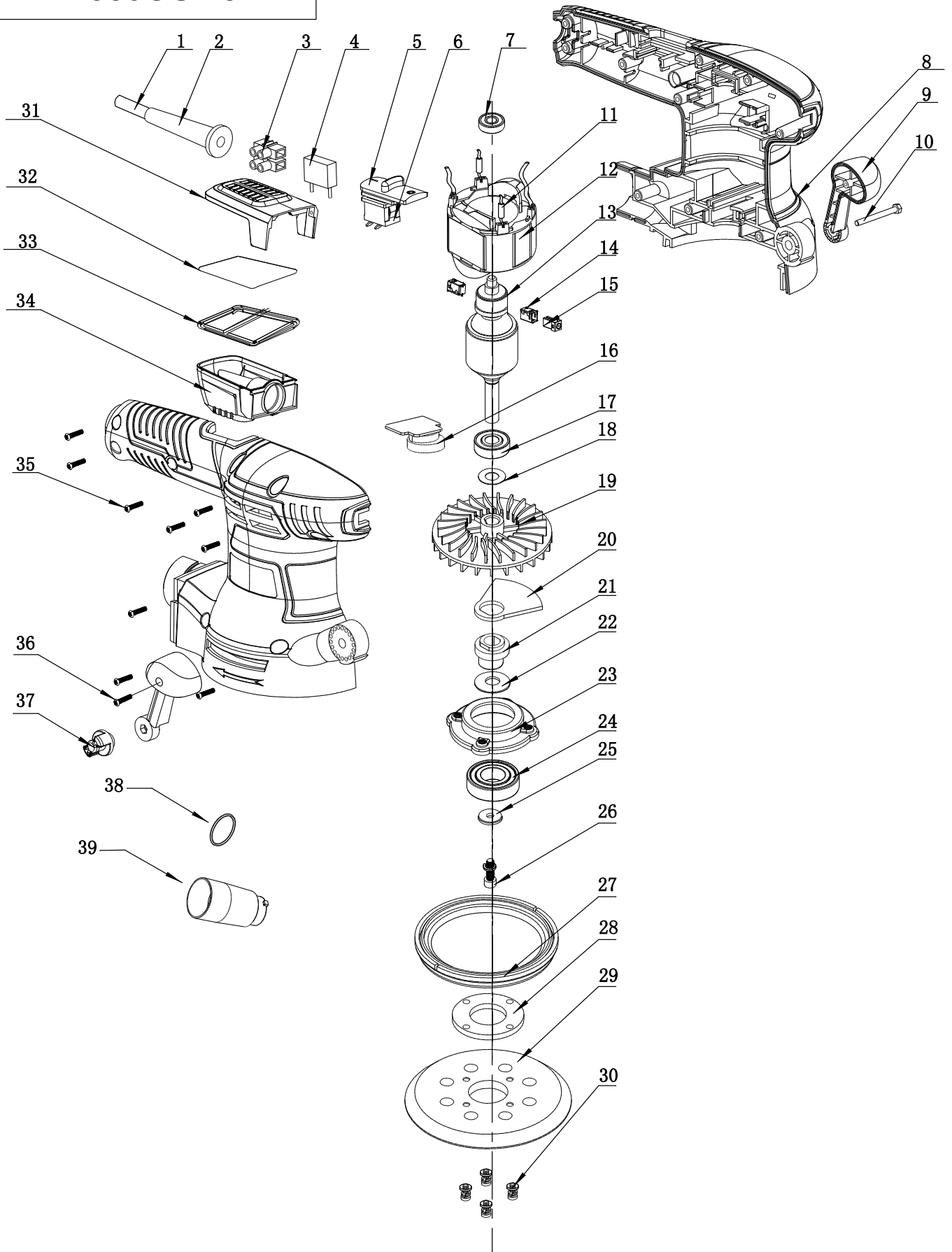


350OS2.5



					<h2 style="margin: 0;">爆炸图</h2>			江苏金鼎	
标记处数	分区	更改 文件号	签名	日期					
设计		工艺			阶段标记	重量	比例		
安全		标准化			SJ	SZ	P	D	
审核		批准			共 2 张	第 1 张			
					0206000070EXPL				

序号	代号	名称	数量	序号	代号	名称	数量
1	1190010059	VDE插头线	1	36	4030010074	自攻螺钉ST3.9X14	1
2	3140010054	电缆护套	1	37	3120070151	辅助手柄锁紧钮	1
3	1250010002	接线柱	1	38	3140020046	O形密封圈	1
4	1210020088	电容	1	39	3180040021	吸尘管	1
5	3120110064	开关推拉杆	1	40			
6	1061250004	开关	1				
7	4010010053	607-RS	1				
8	3011060042	机壳	1				
9	3120070028	辅助手柄	1				
10	4050010034	六角头螺栓	1				
11	1210040015	电感	2				
12	1020060028	定子	1				
13	1010060027	转子	1				
14	2030070014	铜刷架	2				
15	1230010166	碳刷	2				
16	1130010211	调速线路板	1				
17	4010010054	6000-2RS (HCH)	1				
18	2030020231	非标垫片	1				
19	3150010087	塑风叶	1				
20	2030030203	平衡块	1				
21	2010130030	偏心座	1				
22	2030170007	防尘垫片	1				
23	2020130001	轴承座	1				
24	4010010084	6002-2RS (HCH)	1				
25	2030020033	非标垫圈	1				
26	4020080004	内六角螺钉M5X16	1				
27	3140050004	刹车圈	1				
28	3150130172	四眼环氧压板	1				
29	1150020152	底板(EVA+环氧板)	1				
30	4020010081	特种螺钉M5X14(滴塑)	4				
31	3180030025	吸尘盒上盖	1				
32	3190110005	滤纸	1				
33	3180060021	滤纸压板	1				
34	3180020038	集尘盒	1				
35	4030010106	自攻螺钉ST3.9X19	9				

				爆炸图明细表				江苏金鼎			
								350S2.5			
标记更改文件号		签字日期		阶段标记 共 2 张 第 2 张				0206000070EXPL			
设计		工艺									
安全		标准化									
审核		批准		SJ SZ P D							

序号	代号	名称	数量	序号	代号	名称	数量
1	1190010059	Cord	1	36	4030010074	Tapping screwST3.9X14	1
2	3140010054	Cord guard	1	37	3120070028	Locking knob	1
3	1250010002	Terminal	1	38	3140020046	O ring	1
4	1210020088	Capacitance	1	39	3180040021	Dust vacuum adaptor	1
5	3120110064	Switch Push-pull Rod	1	40			
6	1061250004	Switch	1				
7	4010010053	Bearing607 2RS	1				
8	3011060042	Housing	1				
9	3120070028	Handle	1				
10	4050010034	Angle bolt	1				
11	1210040015	inductance	2				
12	1020060028	Stator	1				
13	1010060027	Rotor	1				
14	2030070014	Copper brush holder	2				
15	1230010166	Carbon brush	2				
16	1130010211	Circuit board	1				
17	4010010054	Bearing6000RS	1				
18	2030020231	Washer	1				
19	3150010087	Fan	1				
20	2030030203	counterbalance	1				
21	2010130030	eccentric seat	1				
22	2030170007	dustproof washer	1				
23	2020130001	bearing block	1				
24	4010010084	Bearing6002RS	1				
25	2030020033	Washer	1				
26	4020080004	Hexagon screw M5X16	1				
27	3140050004	brake ring	1				
28	3150130172	Large washer	1				
29	1150020152	Rubber Backing pad	1				
30	4020010081	Special screw M5X14	4				
31	3180030025	Dust collection boxcover	1				
32	3190110005	Filter paper	1				
33	3180060021	Filter paper clamp	1				
34	3180020038	Dust box	1				
35	4030010106	Tapping screwST3.9X19	9				

				爆炸图明细表				江苏金鼎			
								350S2.5			
标记更改文件号		签字日期		阶段标记 共 2 张 第 2 张				0206000070EXPL			
设计		工艺									
安全		标准化									
审核		批准		SJ SZ P D							