

## PURESPA

Référence article :

28430FS modèle SB-H20 - REF LM 82546090

Désignation :

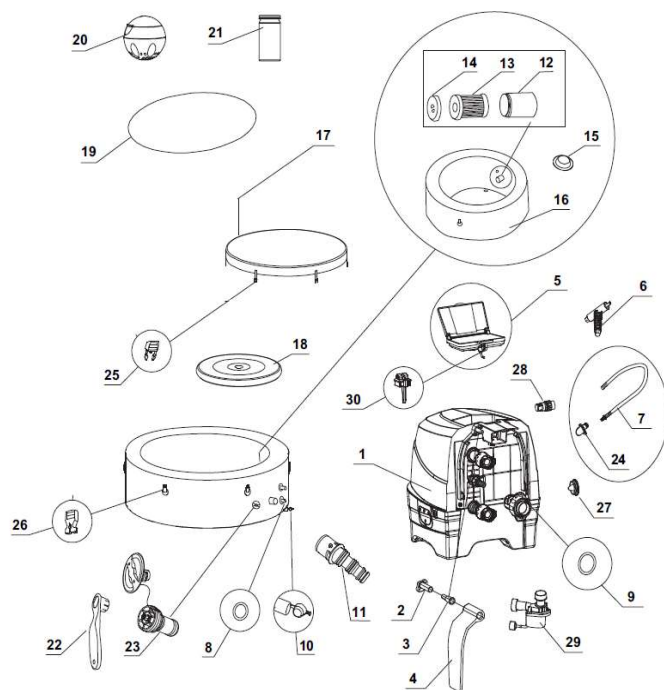
Pure Spa 4 places à bulles rond Blue Navy  
Avec tablette filaire, avec système anti calcaire

Caractéristique(s) :

140 buses d'air / Système anti-tartre / Structure gonflable Fiber Tech



Détail des pièces :



Repère	Désignation	Référence SAV
1	BLOC TECHNIQUE POUR SPAS BLUE NAVY SB-H20 (28430EX/28432EX)	12836B
2	CHARNIERE DU CAPOT LATERAL POUR BLOC TECHNIQUE DE SPAS BALTIK	12771D
3	GOND DE CHARNIERE DU CAPOT LATERAL POUR BLOC TECHNIQUE DE SPAS BALTIK	12772D
4	CAPOT LATERAL POUR BLOC TECHNIQUE DE SPAS BLUE NAVY	12770B
5	TABLETTE DE COMMANDE POUR SPAS BLUE NAVY	12840B
6	CLE	11053
7	TUYAU DE GONFLAGE POUR SPA	11830
8 - 9	LOTS DE JOINTS POUR TOUS SPAS	77023
10	BOUCHON DE VIDANGE POUR TOUT SPA (VERSION 2021)	13076
11	LOTS DE JOINTS POUR TOUS SPAS	77023
12	BOITIER DE CARTOUCHE	11798
13	CARTOUCHE DE FILTRATION S1	29001
14	COUVERCLE DU BOITIER DE CARTOUCHE	11797
15	BOUCHON DE FILTRATION DU SPA	11739
16	STRUCTURE GONFLABLE POUR SPA ROND BLUE NAVY (28406EX/28430EX)	12260
17	COUVERTURE DU SPA ROND BLUE NAVY 4 PLACES SSP-H-20-1 (28406EX)	12261
18	COUVERCLE GONFLABLE DE SPA ROND 4 PLACES	11689
19	TAPIS DE SOL POUR SPA ROND 4 PLACES	11717
20	DIFFUSEUR FLOTTANT POUR SPA	12735
21	LANGUETTES D'ANALYSE	11855
22	CLE DU SPA	11742
23	VALVE DE DEPRESSURISATION POUR SPAS BLUE NAVY	12589B
24	ADAPTATEUR DU TUYAU DE GONFLAGE POUR SPAS (2020)	12773
25	BOUCLE D'ATTACHE MALE BLUE NAVY	11698B
26	BOUCLE D'ATTACHE FEMELLE BLUE NAVY	11799B
27	BOUCHON DE SORTIE DE DEGONFLAGE POUR BLOC TECHNIQUE DE SPAS BLUE NAVY	12775B
28	ADAPTATEUR DE DEGONFLAGE POUR SPA 28462EX	12774
29	POMPE DE FILTRATION POUR SPAS	12778
30	FIXATION POUR TABLETTE DE COMMANDE POUR SPAS BLUE NAVY	10064B
-	CARTE ELECTRONIQUE POUR SPA SAHARA ET BLUE NAVY 2020	10066
-	RACCORD DE CONNEXION POUR BLOC TECHNIQUE DE SPAS (V2017)	12601
-	SONDE DE TEMPERATURE 20-40°C POUR SPA BULLES 2017	12580
-	SONDE DE TEMPERATURE 50°C POUR SPA BULLES 2017	12581
-	DISJONCTEUR DIFFERENTIEL 10 MA (DDR)	11998
-	GRILLE D'ASPIRATION POUR SPA BULLES	11695