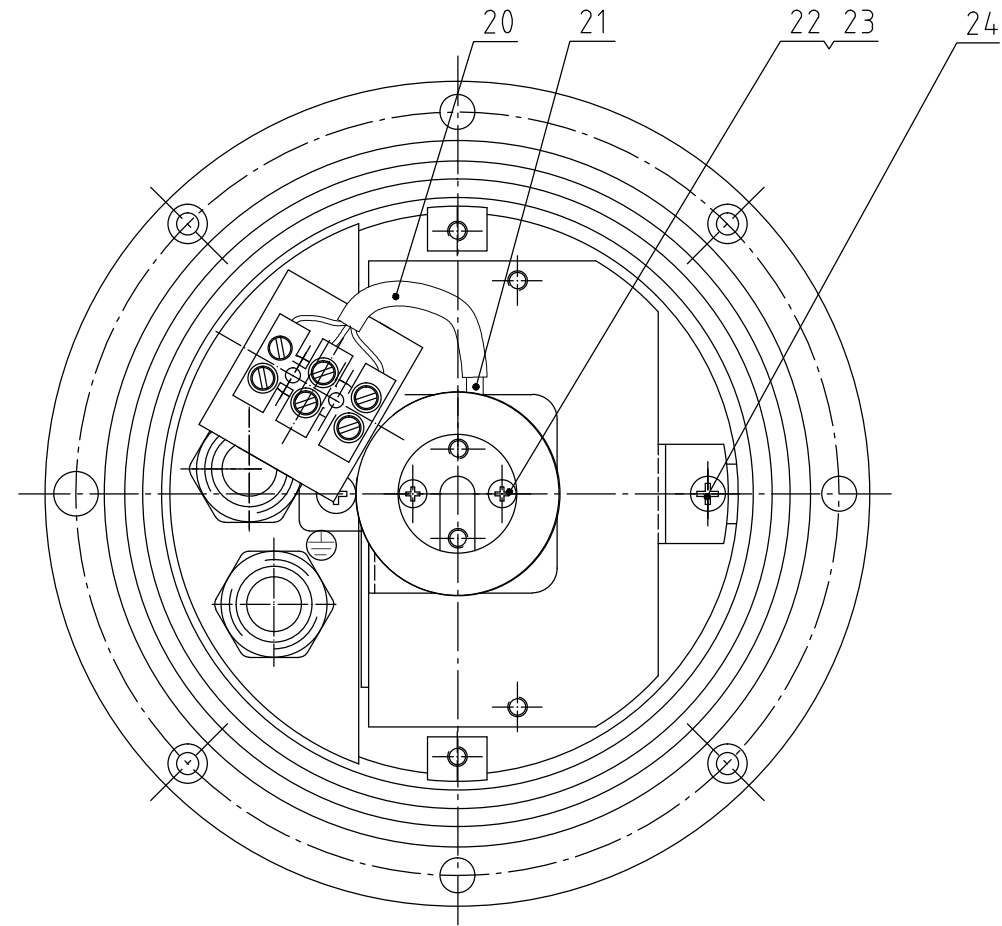
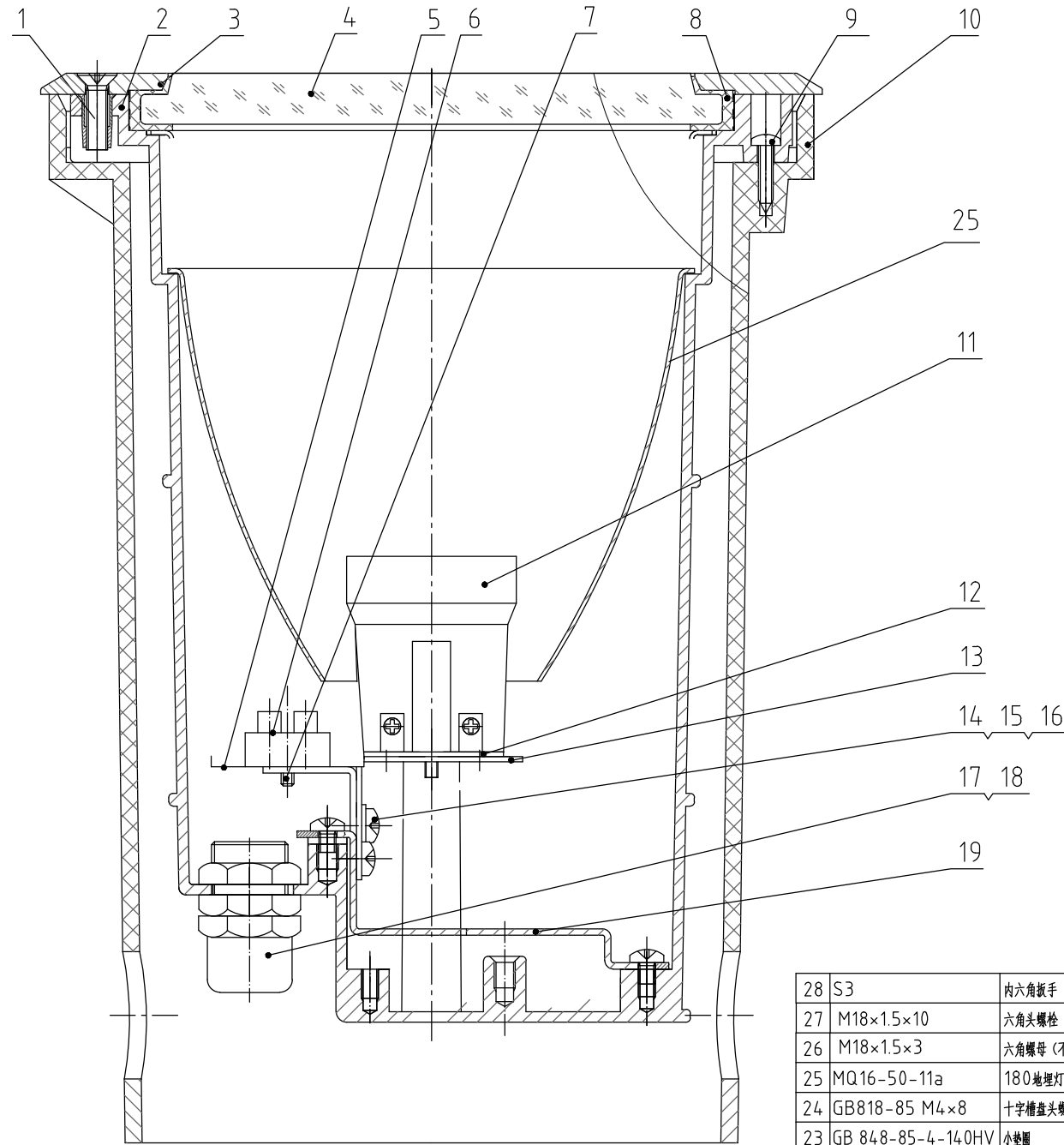


MQ16-50E



28	S3	内六角扳手	1	15#钢 作附件	120500014	10	MQ16-50-2	180地埋灯预埋筒	1	ABS	150200055	
27	M18×1.5×10	六角头螺栓(不锈钢)	1	不锈钢 作附件	120100255	9	GB 845 ST3.5×15	不锈钢十字槽盘头自攻螺钉	4	不锈钢 做附件	120100201	
26	M18×1.5×3	六角螺母(不锈钢)	1	不锈钢 作附件	12300026	8	MQ16-50-4	180地埋灯灯盖玻璃密封胶	1	硅胶	150600088	
25	MQ16-50-11a	180地埋灯反射罩E27、G24	1		130200005	7	GB819-85 M3×14	十字槽盘头螺钉	2	15#钢 表面镀锌	120100295	
24	GB818-85 M4×8	十字槽盘头螺钉	2	15#钢 表面镀锌	120100317	6	PA10	三孔接线柱-无弹有字(台湾金笔)	1	组合件	170500100	
23	GB 848-85-4-14.0HV	小垫圈	2		表面镀锌	5		三孔绝缘纸垫片A	1	DMD	130400440	
22	GB818-85-M4×16	十字槽盘头螺丝	2	15#钢 表面镀锌	120100307	4	MQ16-50-5	180地埋灯灯盖玻璃	1	钢化玻璃	130300011	
21	Agr0.75mm² 120mm	硅胶线(白)	2		170300734	3	MQ16-50-3	180地埋灯灯盖(4MM)	1	不锈钢	160100068	
20	黄腊管φ5×80	黄腊管	1		170600007	2	MQ16-50-1	180地埋灯灯体(2只出线孔)	1	ADC12 表面喷塑	110101453012	
19	MQ16-50-6	180地埋灯电器支架	1	电镀锌冷轧钢板	130400158	1	GB2673-86 M5×16	不锈钢内六角沉头螺钉	4	不锈钢316	120100050	
18	YH/T0311081.5	平垫密封圈	2	天然橡胶	140100034	序号	代 号	名 称	数 量	材 料	单 件 总 计 重 量	备 注
17	PG11	防水护线接头M18×1.5(塑料)	2	尼龙	15020023							
16	RV300/500 1×0.75mm	黄绿硅胶线φ4铜片接头	1		170300738							
15	GB862.1-87 4	外锯齿锁紧垫圈	1	15#钢 表面镀锌	120200023	标记	处数	更改文件	签 名	日 期		耀明电器有限公司
14	GB818-85 M4×6	十字槽盘头带齿垫螺钉	3	15#钢 表面镀锌	120100286	设计		标准化				180地埋灯A 《装E27、PAR20》
13		180地埋灯E27/G24灯头支架	1	冷轧钢板 30	130400151	校对						
12	MQ-4-0-2	VDE灯座护盖	1	PBT	150200177	审核		批准				
11	VDE F519	E27灯座	1	组合件	170100011	工艺		日期			共 张 第 张	MQ16-50E

图底图总号
底图总号
参 号
日 期

耀明电器有限公司
180地埋灯A
《装E27、PAR20》
1:1
共 张 第 张