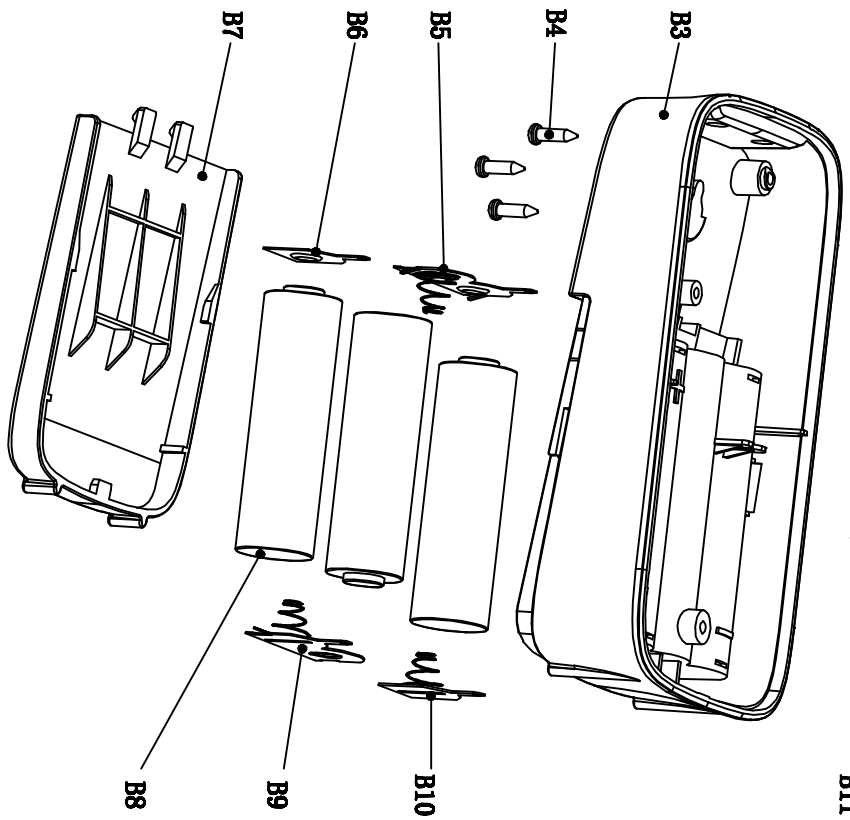
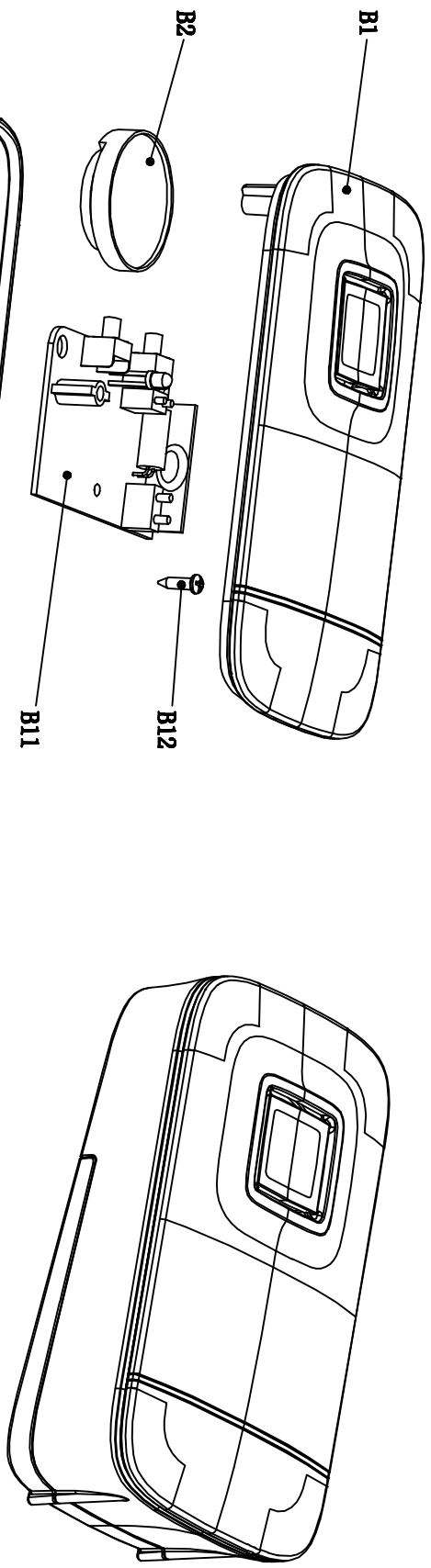


变更	内容	日期



B12	环保螺丝	Φ2.3×6mm (圆头十字白改螺丝)PA(+)	1	板PCB
B11	环保蚀铜半品	PCB板组件	1	
B10	环保电池片	698负极片	1	
B9	环保电池片	698正极板片	1	
B8		AA 1.5V 三节		
B7	环保电池门	632 ABS767 面白A9825	1	
B6	环保电池片	698正极片	1	
B5	环保电池片	698正极片	1	
B4	环保螺丝	Φ2.3×6mm (圆头十字白改螺丝)PA(+)	3	外壳壳
B3	环保底壳	632 ABS767 面白A9825	1	
B2	环保喇叭	8Ω Φ29×10mm 0.25W	1	
B1	环保外壳	632 ABS767 面白A9825	1	
序号	零件名称	规格型号	用量	备注

海得曼
电器有限公司

比例 / 单位	mm	文件编号	版本	A	共	页	第	页
零件名称	爆炸图	设计	审核					
产品名称	环保ABS767	批准						