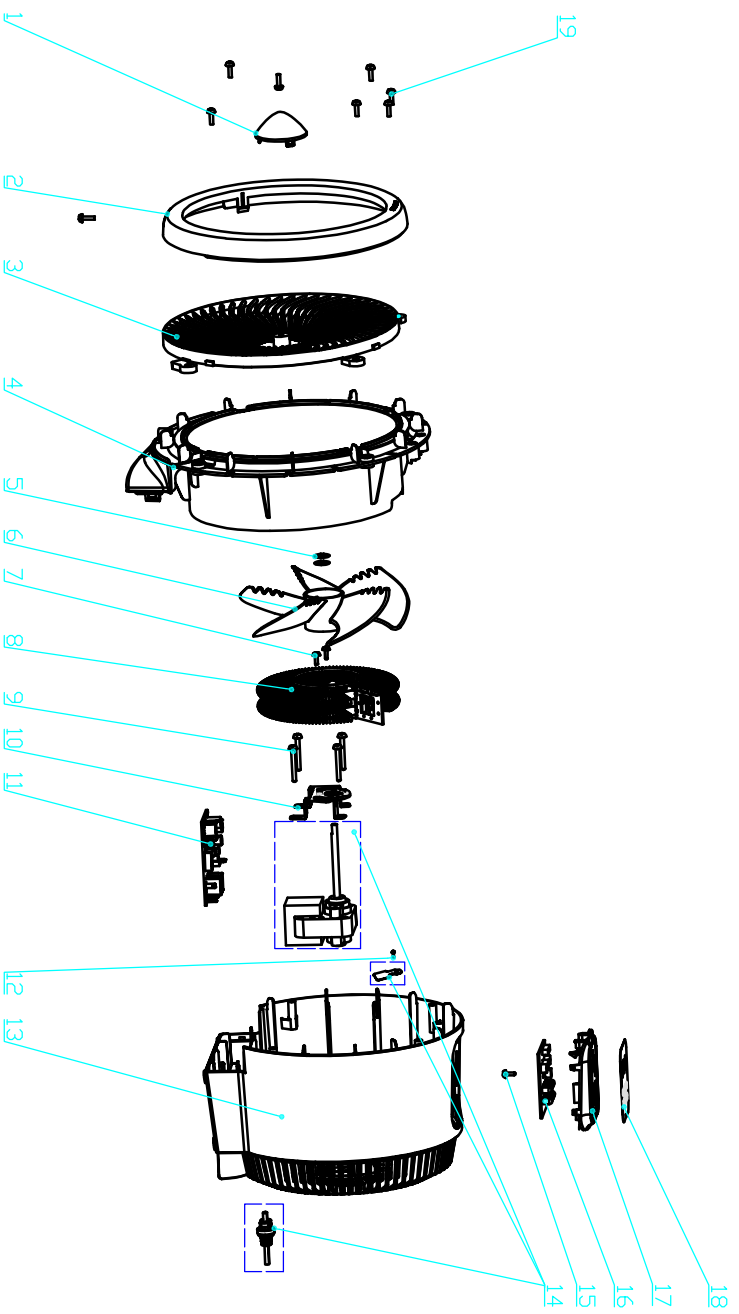


绝密

本文件含美的集团的商业秘密，禁止以任何形式使用（包括但不限于拍照、扫描、复制或散发）。

A2



19	螺钉	SCREW	SCREW_ST3_5_13	8	ST3.5x13-T-H	1022
18	面盖	Mask	NF20-18UR_MT-01	1		PET
17	顶盖	Top Cover	NF15-18U_SJ-09	1		FRABS
16	控制电路板	Control board	NF15-18UR	1		
15	绝缘垫片组件	Insulating spacer assembly	A.TY.112	1		
14	电源线组件	Power Cord	DYX-VDE-12	1		
13	后壳	Rear cover	NF15-18U_SJ-02	1		FRPP
12	螺钉	Tapping screw	/	1	ST2.9x9.5-C-H	FRPP
11	电源电路板	Power PCB	NOCT002B	1		
10	发热丝支架	Heating wire Supporting	NF15-18U_WJ-01	1		AL_T=0.7
9	螺钉	SCREW	SCREW_ST4_36	4	ST3.9x36-C-H	1022
8	发热丝	Heating wire	FR-06	1		
7	螺钉	SCREW	SCREW_ST4_6	2	M4x8-F-H	1022
6	风叶	Blade	NF15-18U_SJ-07	1		FRPP
5	弹簧	SPRING HOOK	TF-53E	2		弹簧钢SKS
4	前壳	Front Cover	NF20-18UR_SJ-01	1		FRPP
3	格栅	Grid	NF20-18UR_SJ-02	1		PP-20%GF
2	装饰环	Center Piece	NF15-18U_SJ-03	1		ABS
1	装饰件	Decorating Plate	NF15-18U_SJ-05	1		ABS

材料	规格	数量	备注
材料	/		爆炸图

标记	人数	分区	更改文件号	姓名	日期	第一版	EXPLODEDVIEW
设计/日期	设计/日期	工艺/日期	审核/日期	审核/日期	审核/日期	审核/日期	NF20-18UR_BZ-01
审核/日期	审核/日期	审核/日期	审核/日期	审核/日期	审核/日期	审核/日期	NF20-18UR

美的集团

美的集团标志