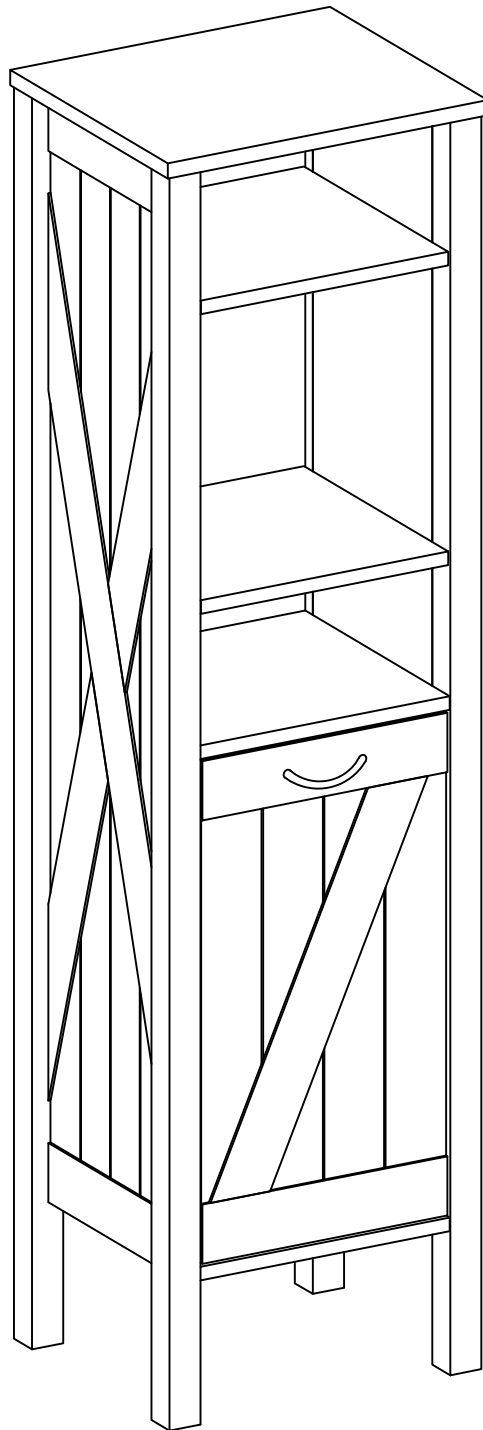


# SEASIDE

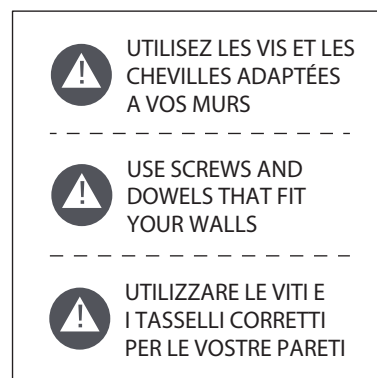
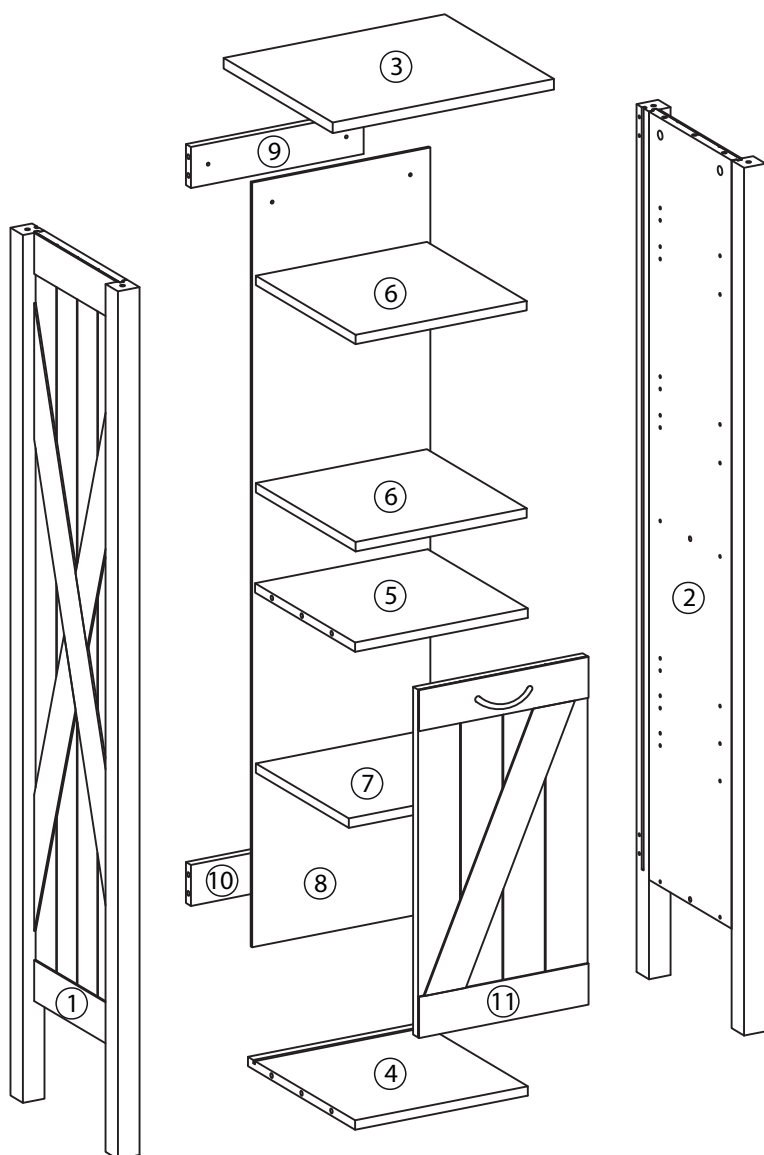
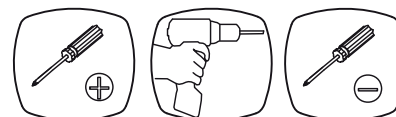
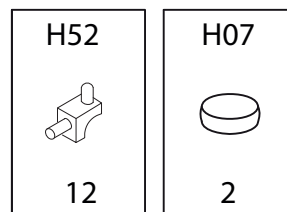
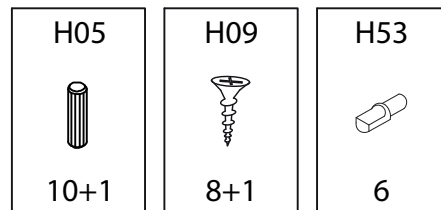
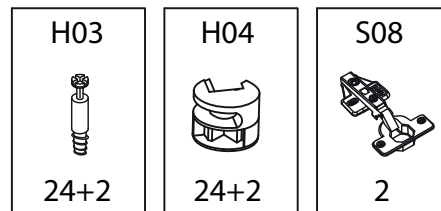
## Colonne

### Column

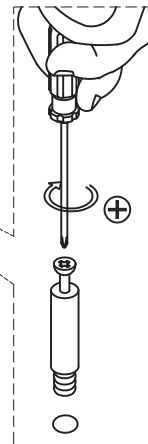
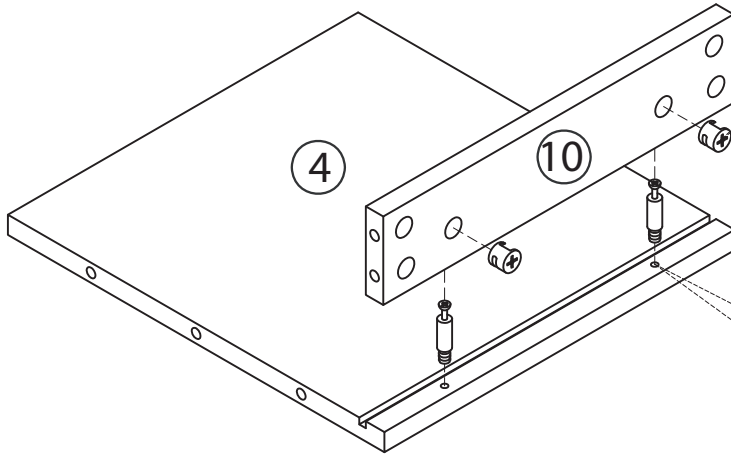
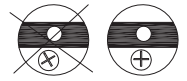
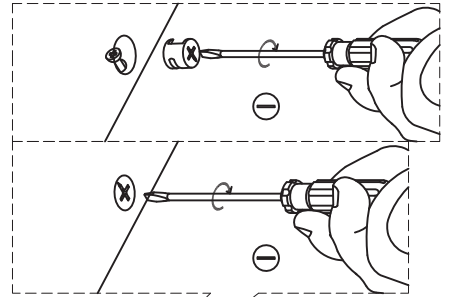
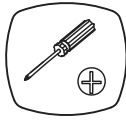
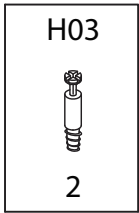
### Colonna



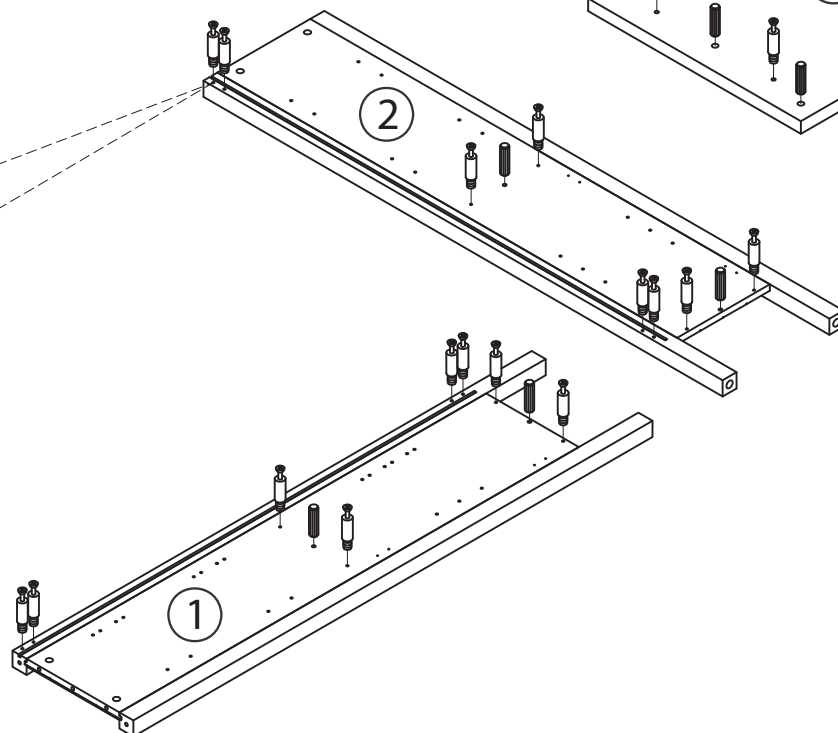
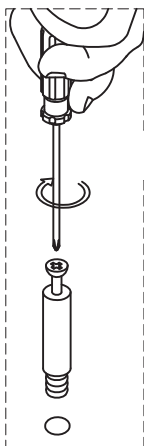
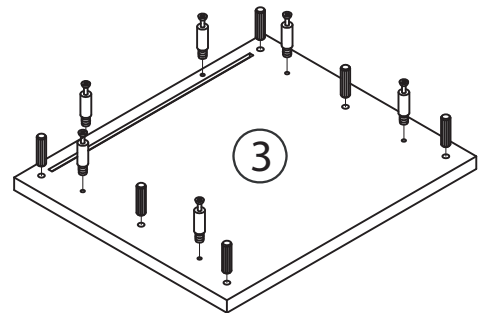
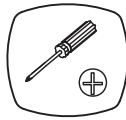
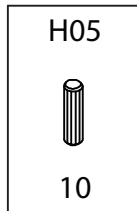
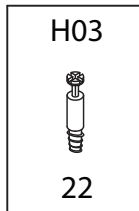
Pièce Pezzo	No. No.	Quantité Quantity Quantità	Désignation Designation Designazione
1		1	Flanc gauche Left flank / Lato sinistro
2		1	Flanc droit Right flank / Lato destro
3		1	Dessus Top / Top
4		1	Dessous Bottom / Fondo
5		1	Étagère Shelf / Ripiano
6		2	Étagère Shelf / Ripiano
7		1	Étagère Shelf / Ripiano
8		1	Fond Bottom / Fondo
9		1	Traverse arrière haute High back crossbar / Traversa superiore posteriore
10		1	Traverse arrière basse Low back crossbar / Traversa inferiore posteriore
11		1	Porte Door / Porta



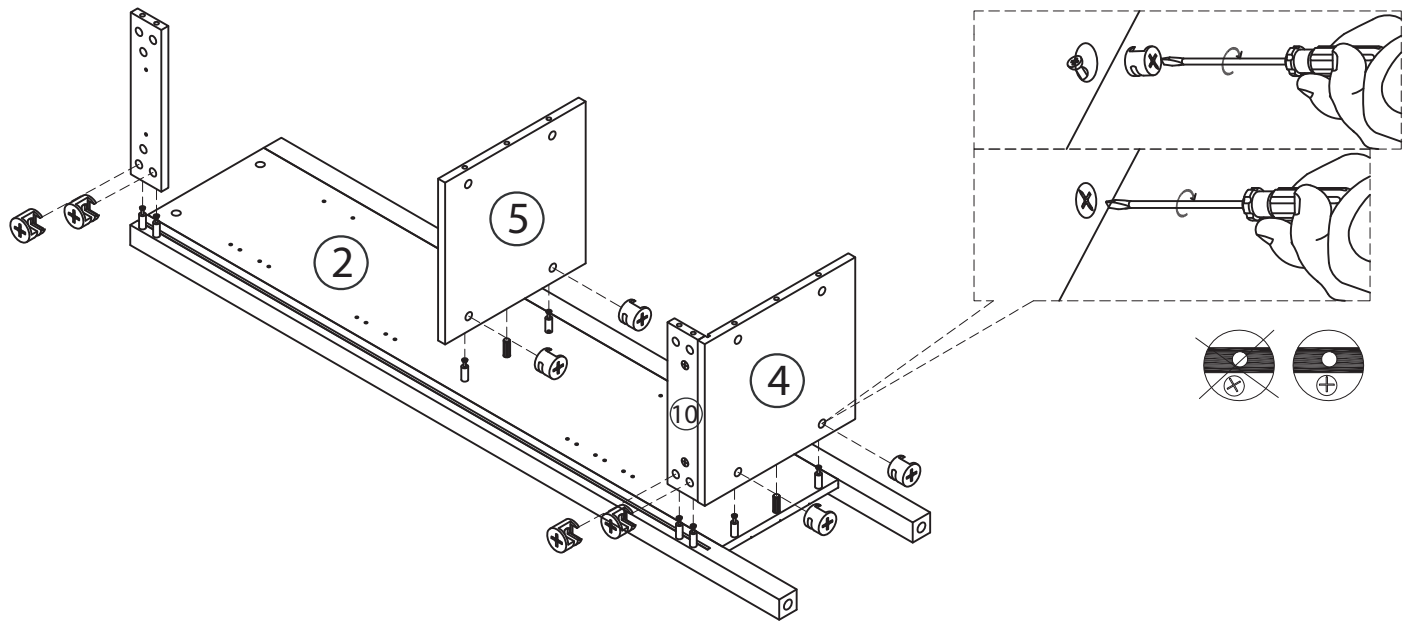
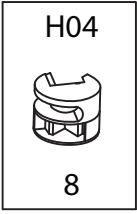
1



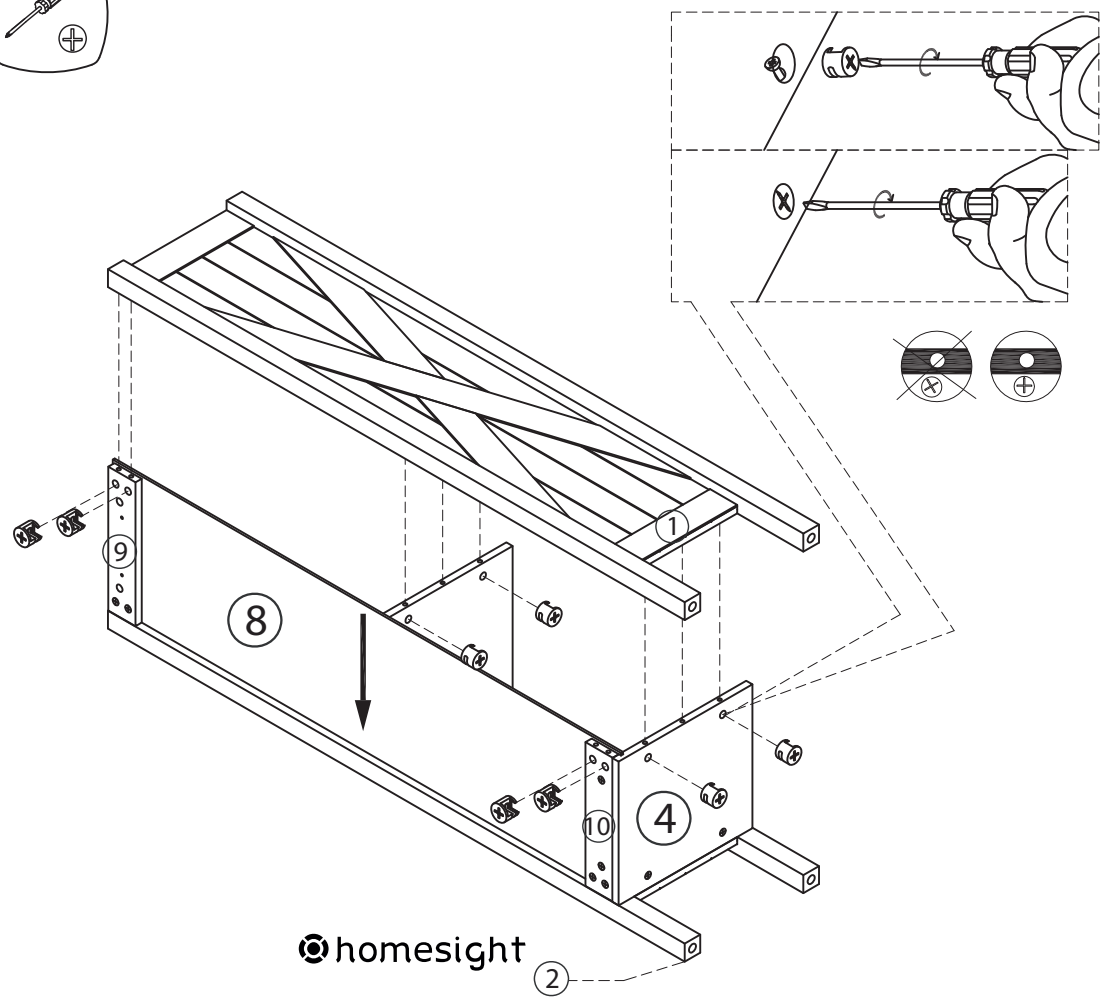
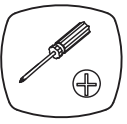
2



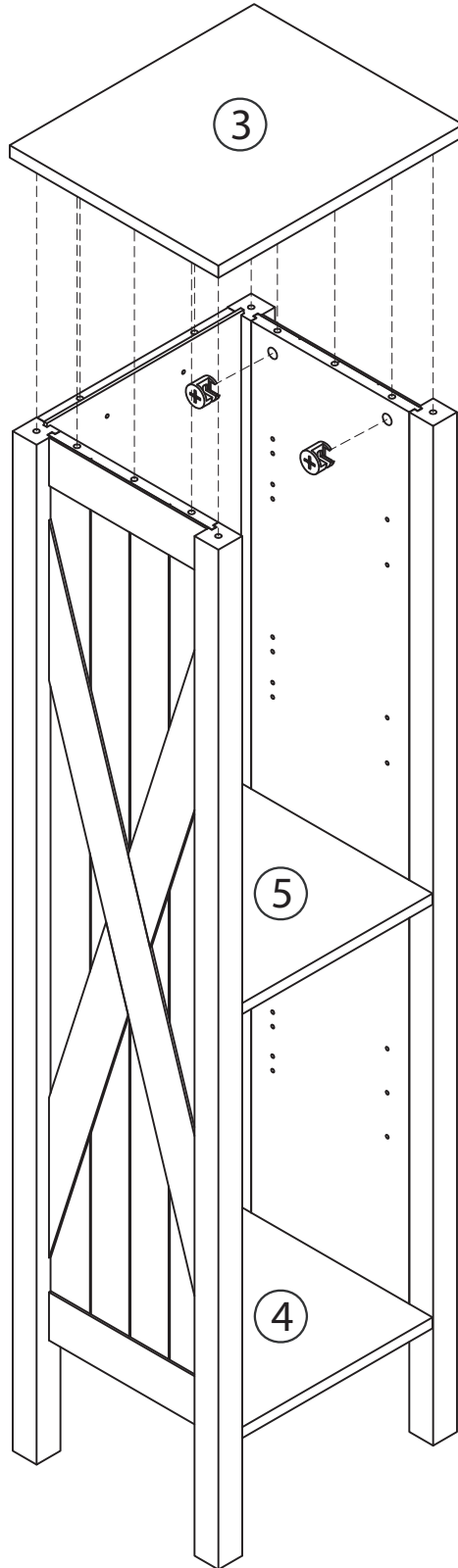
3



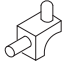
4




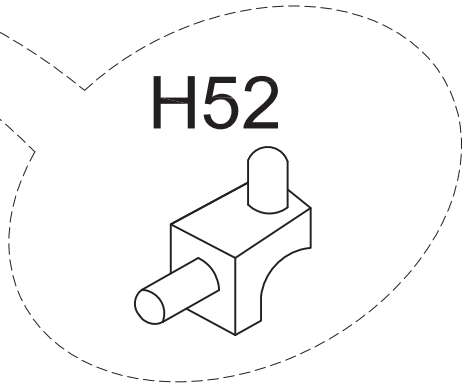
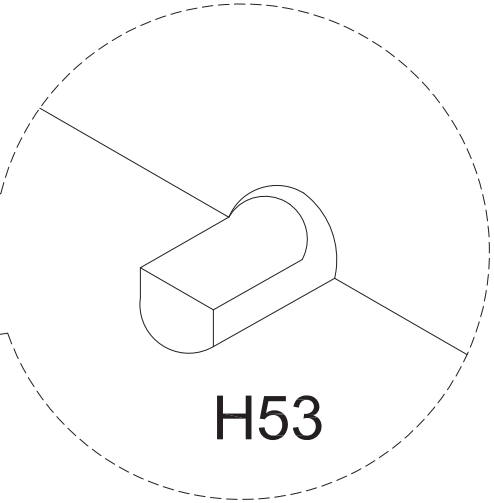
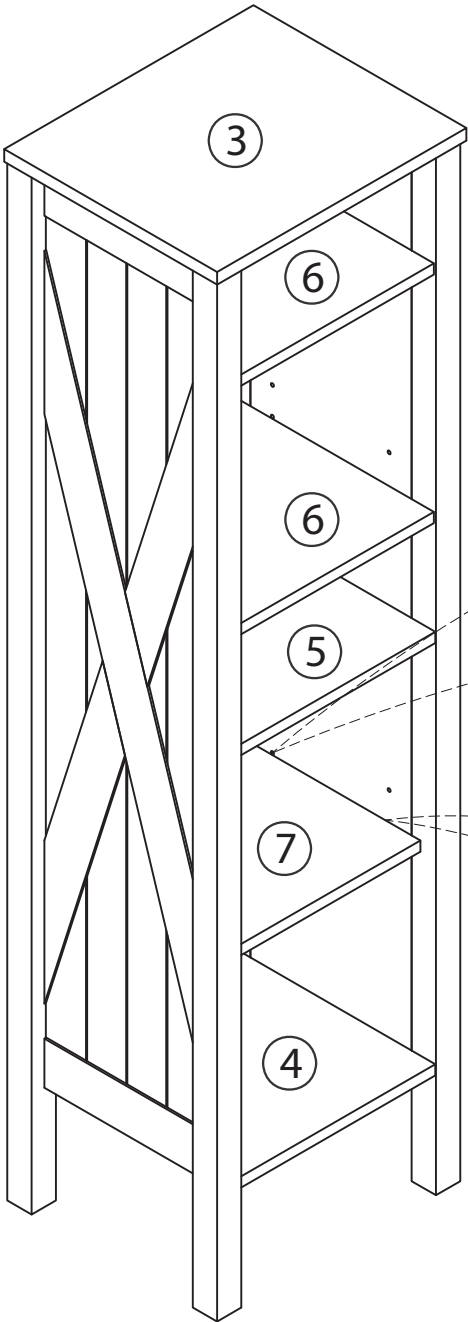
5



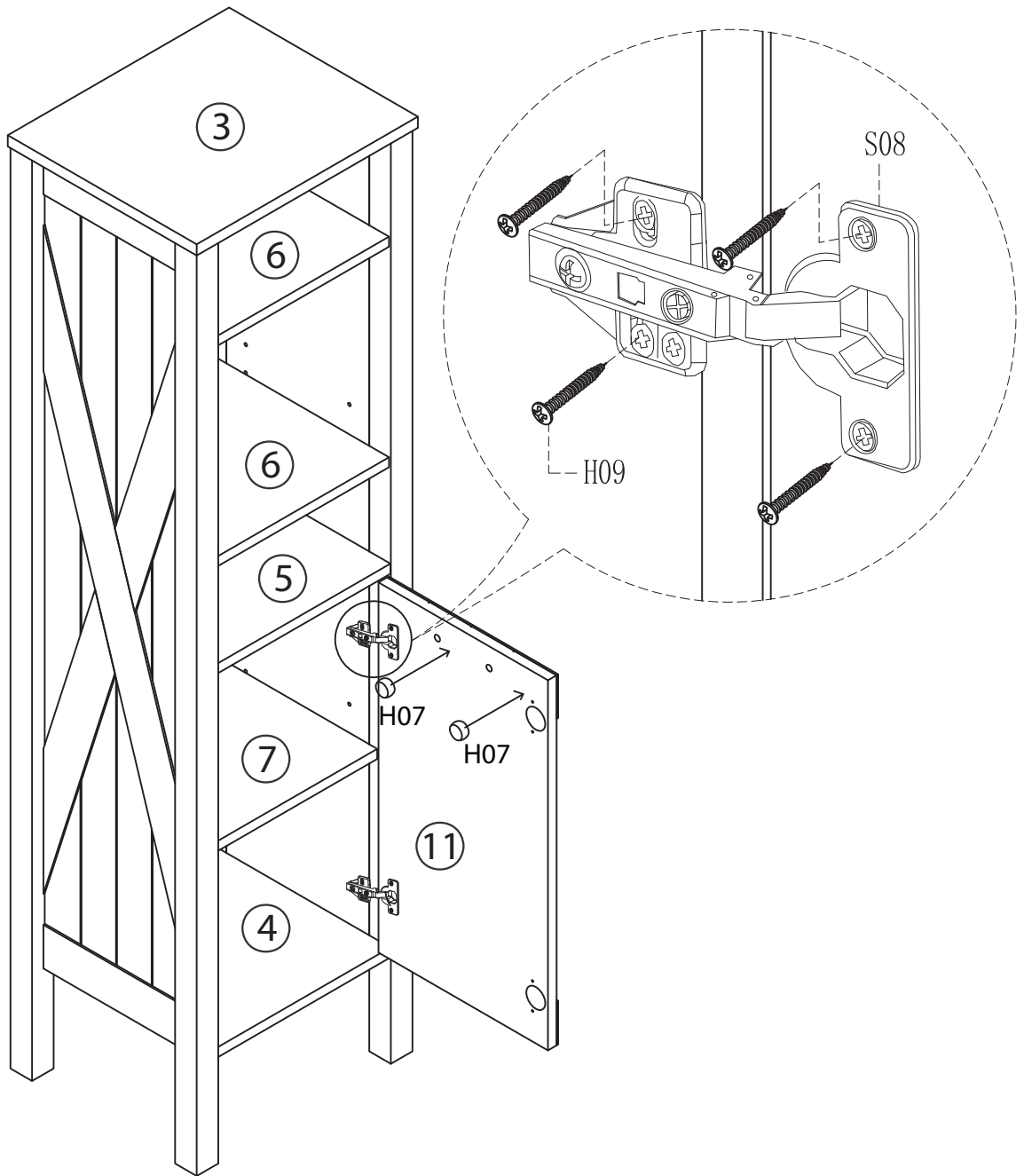
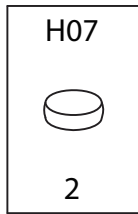
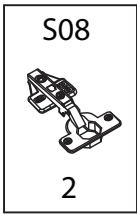
**6**

H52  
  
12

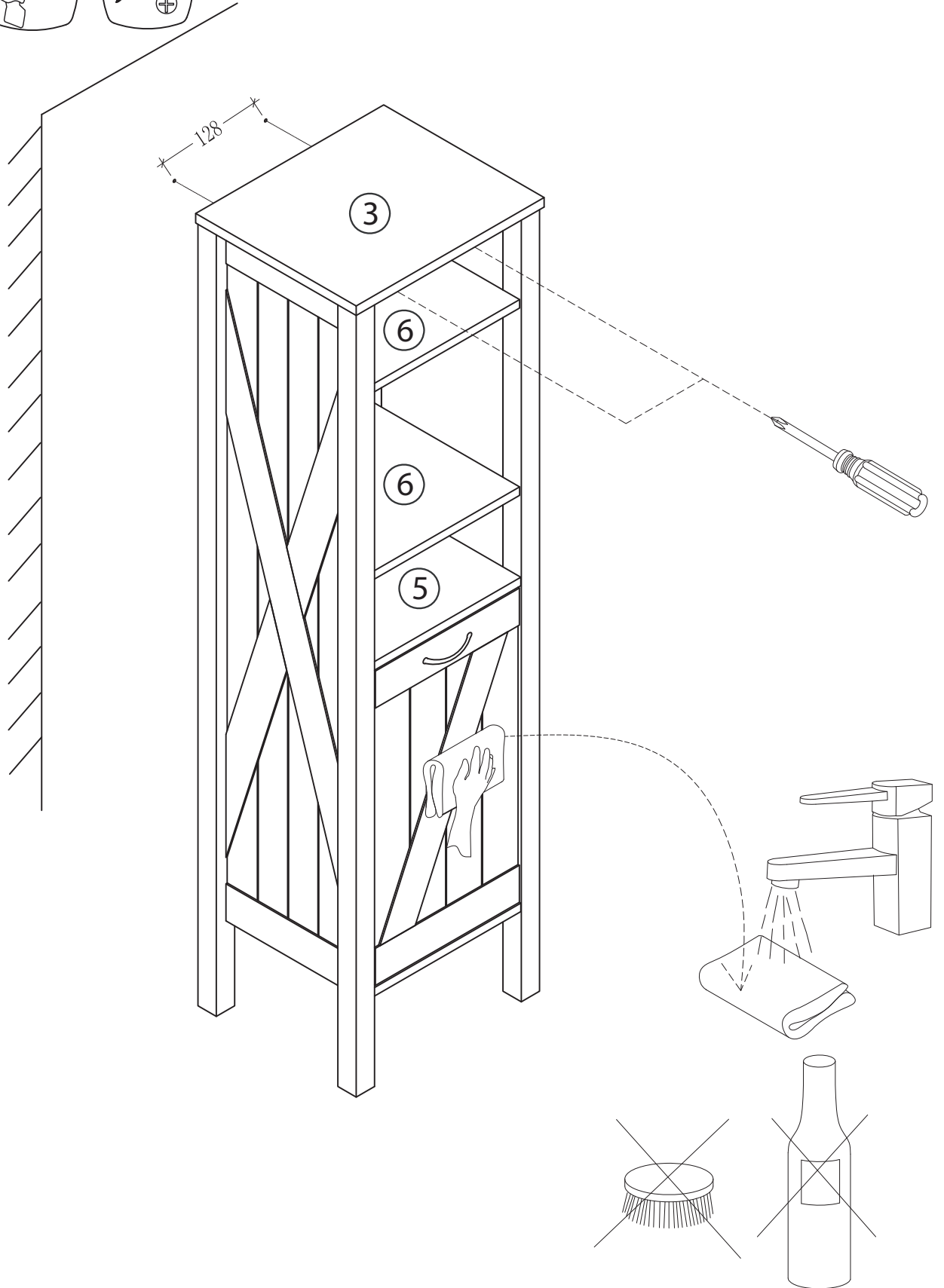
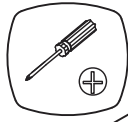
H53  
  
6



7



8



FR  
Donnez ou recyclez  
vos meubles.



Association



Magasin



Déchèterie

<https://quefairedemesdechets.fr>

