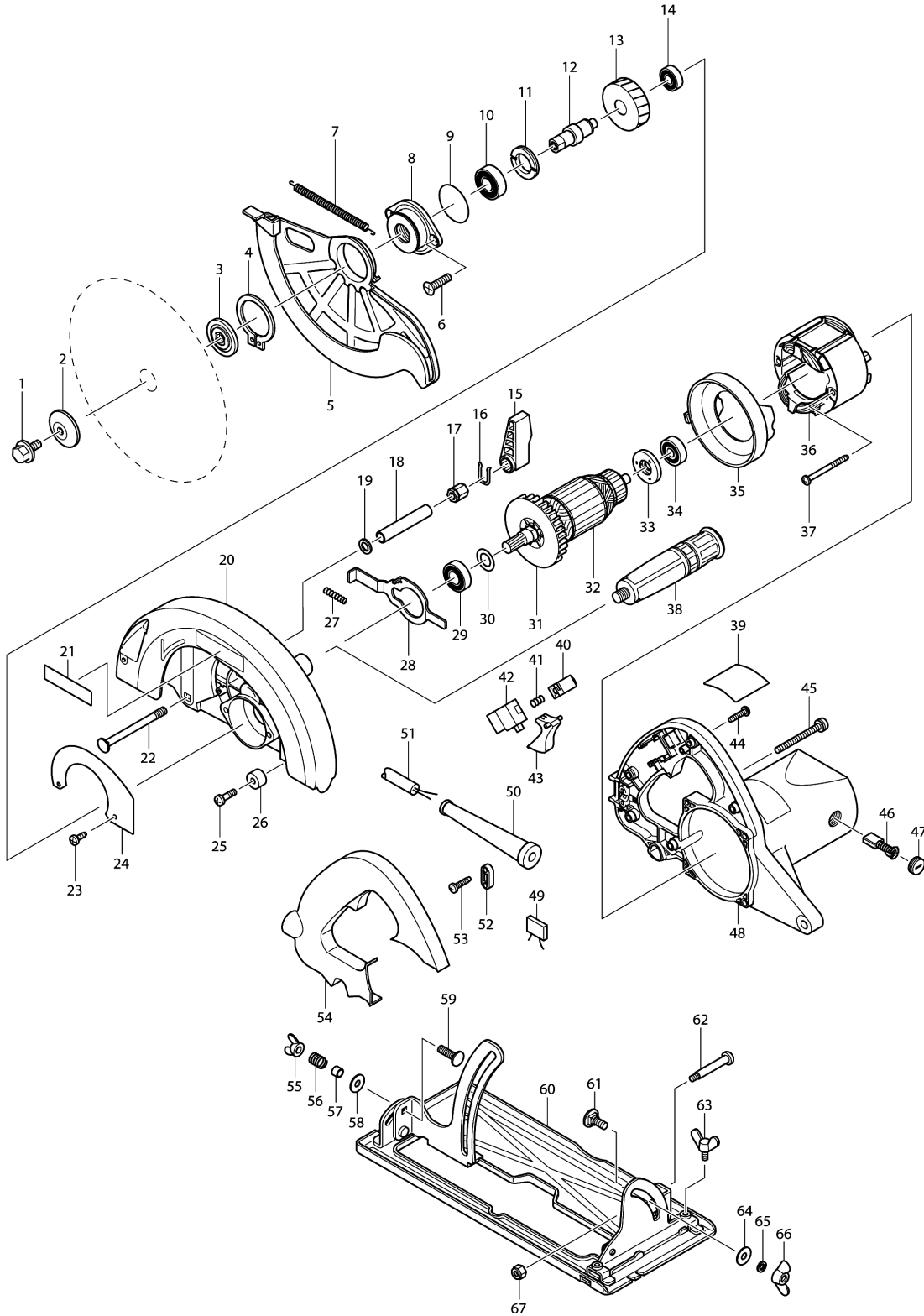


Model No.N5900B CIRCULAR SAW 235MM



## Model No.N5900B CIRCULAR SAW 235MM

Position	Référence pièce	Description	Echange	QTE	New/Old	Option 1	Option 2	COMMENTAIRE
001	251644-1	VIS HEX COLLERETTE M8X20		1		1	P5	
002	224301-4	FLASQUE EXTERR 42		1		85	P16	
003-1	224302-2	FLASQUE INTERR 42		1		4	P13	
004	961202-2	JOINT DE RETENUE S-45		1		0	P1	
005-1	318091-0	CARTER DE PROTECTION		1		5	P17	
006	265031-8	VIS TETE FRAISEE M6		2		65	P2	
007-1	231846-5	RESSORT DE RAPPEL CARTER		1	*	65	P1	
007-2	232487-0	TENSION SPRING 5	S	1				
008-1	318089-7	PALIER DE ROULEMENT		1		2	P9	
009	213560-5	O RING 44		1		0	P3	
010	211228-7	ROULEMENT A BILLES 6202DDW		1		45	P19	
011	285809-3	APP 23-36-ROULT <4510		1		1	P6	
012	323955-5	AXE		1		2	P7	
013	226523-2	PIGNON 39 N5900B		1		25	P11	
014	211088-7	ROULEMENT A BILLES 6000DDW		1			P20	
015	272230-5	LEVIER 54		1		1	P5	
016	231955-0	RESSORT 12		1		65	P2	
017	252134-7	ECROU HEX M8		1		2	P8	
018	331568-8	COUDE 9		1		0	P1	
019	941201-0	RONDELLE PLATE 8		1		0	P1	
020-1A	188420-9	BLADE CASE SET		1	*			
C10	263005-3	CHEVILLE CAOUTCHOUC 6		1	*	65	P2	
D10		INC. 21			*			
020-2A	158413-0	CARTER DE LAME	S	1			P11	
C10	263005-3	CHEVILLE CAOUTCHOUC 6		1		65	P2	
020-2B	158413-0	CARTER DE LAME		1			P11	
C10	263005-3	CHEVILLE CAOUTCHOUC 6		1		65	P2	
021A	819064-1	MARQUAGE MAKITA		1	*	65	P2	
022	266237-1	VIS COLLET CARRE M8x90		1		0	P1	
023	266026-4	VIS AUTO-FOREUSE 4X12		2		0	P1	
024-1	345760-0	COUVERCLE		1		0	P1	
025-1	251350-8	VIS M6 x 28		1			P32	
026-1	262564-4	BUTEE CAOUTCHOUC		1		0	P3	
027	233264-3	RESSORT		1		0	P1	
028	344844-1	LEVIER DE BLOCAGE		1		65	P2	
029	211236-8	ROULEMENT A BILLES 6002DDW		1		8	P18	
030	267164-5	RONDELLE PLATE 15		1		65	P2	
031	240003-4	VENTILATEUR 80		1		2	P9	
032	516818-4	INDUIT N5900B		1		45	P28	
D10		INC. 29-31,33,34						
033	681630-2	RONDELLE ISOLANTE		1		1	P5	
034	211066-7	ROULEMENT A BILLES 6200LLB		1		1	P20	
035	417114-2	COURONNE		1		0	P1	
036	596208-7	INDUCTEUR N5900B		1		6	P63	
C10	654020-2	CONNEXION CB5		2		1	P1	

Please order the parts with part number.

Print Date 7/3/2019

## Model No.N5900B CIRCULAR SAW 235MM

Position	Référence pièce	Description	Echange	QTE	New/Old	Option 1	Option 2	COMMENTAIRE
C20	654502-4	MANCHON A SERTIR 2.0 NON ISOLE		2		65	P2	
037	266044-2	VIS 5X60		2		1	P5	
038	152612-6	POIGNEE 36 CPL		1		1	P4	
039	850732-7	NAME PLATE N5900B		1				
040	417117-6	LOCK-OFF BUTTON		1				
041	233284-7	RESSORT		1		0	P1	
042	651984-1	INTERRUPTEUR TG71B-2		1		4	P13	
043	417115-0	LEVIER D'INTERRUPTEUR		1		0	P1	
044	265995-6	VIS 4X18		5		0	P1	
045	911273-9	VIS M5X50		4		0	P1	
046	181044-0	JEU DE CHARBON CB-153 <9100		1		4	P13	
047	643650-4	BOUCHON PORTE-CHARBON CB5		2	*	1	P4	
047-1	643650-4	BOUCHON PORTE-CHARBON CB5	O	2		1	P4	
048-1	151848-4	CARCASSE MOTEUR		1		13	P23	
C10	643653-8	PORTE-CHARBON 6.5-13.5		2			P7	
049	645200-1	CONDENSATEUR ANTIPARASITES		1		2	P8	
050-1	682564-2	MANCHON DE CABLE		1		65	P2	
051-1	665865-3	CABLE ALIM 6953 1.0-2-2.5		1			P23	
052	687052-4	BARRETTE FIXATION 20mm		1	*	0	P1	
052-1	687124-5	BARETTE DE FIXATION	O	1		0	P1	
053	265995-6	VIS 4X18		2		0	P1	
054	417118-4	COUVERCLE POIGNEE		1		1	P5	
055	934301-3	ECROU A OREILLES M6		1		0	P1	
056	231139-0	RESSORT 9		1		1	P4	
057	257669-3	ENTRETOISE 6		1		0	P1	
058	253047-5	RONDELLE 6		1		0	P1	
059	251919-8	C.S.N.VIS M6X20		1		65	P2	
060	168389-3	TABLE N5900B		1		45	P19	
061	266330-1	VIS TETE PLATE M6X16		1		0	P1	
062	251221-9	VIS TETE RONDE M6		1		2	P9	
063	924306-1	VIS PAPILLON M6X10		1		0	P1	
064	253047-5	RONDELLE 6		1		0	P1	
065	942151-2	RONDELLE GROWER MX6		1		0	P1	
066	934301-3	ECROU A OREILLES M6		1		0	P1	
067	252014-7	ECROU HEXAGONAL M6		1		65	P2	
A01	164367-1	GUIDE PARALLELE		1		1	A6	
A02	782016-4	CLE 13		1			P1	
A03-1	A-89866	LAME SCIE CIRCULAIRE MD-20D-235X2.3X30		1				
A04	193068-4	RACCORD ASPIRATION		1		A17	A17	
A05B	821552-6	COFFRET MAKPA4		1		4	A31	
C10	453974-8	LOQUET		4		0	P1	
A06B	802U92-9	N5900BJ INDICATION LABEL		1				
A07B	802U93-7	N5900BJ PLASTIC CASE LABEL		2				
A08B	837873-6	INNER TRAY		1				
E01	417117-6	LOCK-OFF BUTTON		1	*			

Please order the parts with part number.

Print Date 7/3/2019

## Model No.N5900B CIRCULAR SAW 235MM

Position	Référence pièce	Description	Echange	QTE	New/Old	Option 1	Option 2	COMMENTAIRE
E02	415437-2	BOUCHON 6 5903R 5604R		2		0	P1	
E03	415438-0	GALET 20 5903R 5604R		2		0	P1	
E04	345759-5	LEVIER 98		1			P1	
E05	231847-3	TENSION SPRING 6		1	*			
E05-1	232488-8	TENSION SPRING 6	S	1				
E06	911123-8	VIS TETE RONDE M4X14		1		0	P1	
E07	419643-1	SPRING HOLDER		1				
E08	266192-7	VIS AUTOFOREUSE 4X14		1		0	P1	

Please order the parts with part number.

Print Date 7/3/2019