

PRISM FRAME - PISCINE TUBULAIRE RONDE GRISE

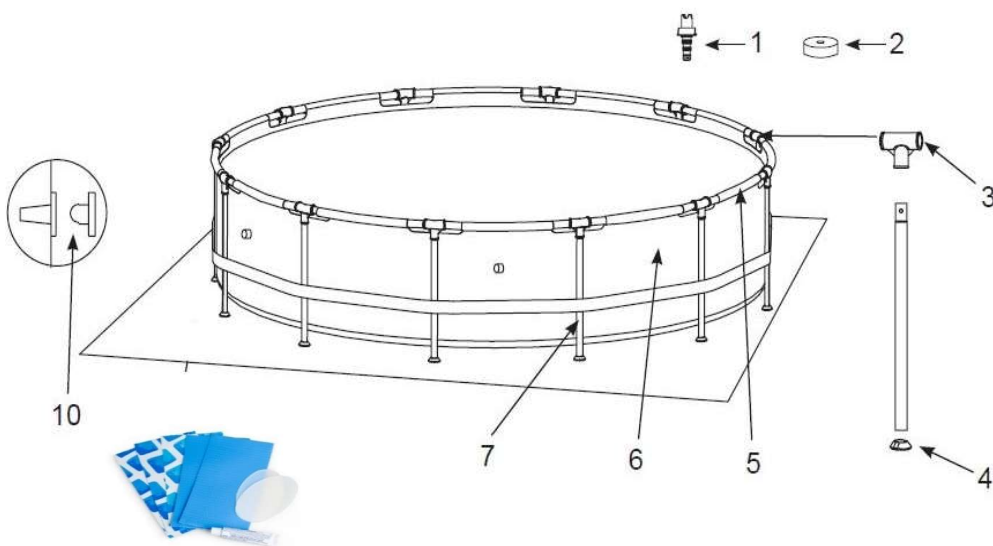
Référence article : 26718FR - Référence LM 82096243

Désignation : Piscine tubulaire ronde grise

Caractéristique(s) : 3,66mx1,22m



Détail des pièces :



Repère	Désignation	Référence SAV
1 - 2	LOT DE BOUCHON POUR PISCINES INTEX	77014
3	PIECE EN T POUR PRISM FRAME 3M05 ET 3M66	12801
4	SABOT POUR PIED PISCINE PRISM 3M05 ET 3M66	12454
5	POUTRE HORIZONTALE POUR METAL FRAME 3M05 ET 3M66	12807
6	LINER TUBULAIRE PRISM 3M66 X 1M22 (2020)	10087
7	PIED VERTICAL POUR PRISM FRAME 3M66 X 1M22	12827
10	LOT DE BOUCHON POUR PISCINES INTEX	77014
-	KIT DE RUSTINE POUR PISCINES (SANS COLLE)	11410

EPURATEUR A CARTOUCHE

Référence article :

C1000 - #28638 modèle 638R - Référence LM 65958984

Désignation :

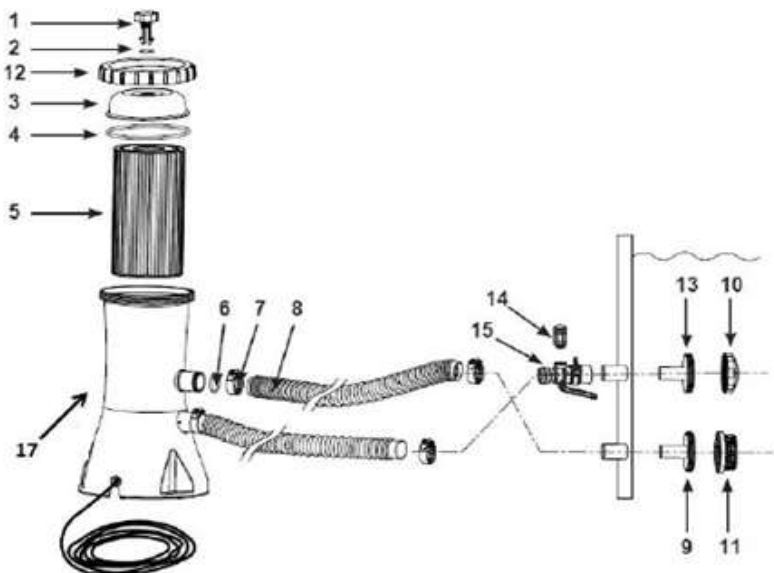
Filtration à cartouche 2,7m³/h

Caractéristique(s) :

Cartouche A



Détail des pièces :



Repère	Désignation	Référence SAV
1 - 2 - 4 - 6	LOT DE JOINTS POUR FILTRATION A CARTOUCHE	25003
3	COUVERCLE DE CHAMBRE A CARTOUCHES POUR EPURATEURS 604/638	11868
5	CARTOUCHE DE FILTRATION A	29000
7	COLLIER DE SERRAGE PLASTIQUE 32MM	11489
8	TUYAU DIAM 32MM LONG 3M	26002
9 - 11 - 13	LOT DE 2 PETITES CREPINES ET BOUCHONS POUR PISCINES INTEX	25022
10	GRILLE DE REFOULEMENT 32MM	13162
12	BAGUE DE SERRAGE POUR 28604 ET 28638	11869
14 - 15	SYSTEME D'OXYGENATION D'AIR POUR EPURATEUR MODELE 604 SYSTEME D'OXYGENATION D'AIR POUR EPURATEUR MODELE 638R ET FAS	12352 12353
17	CORPS DE L'EPURATEUR 2,7M ³ /H MODELE 638 / C1000	11470
-	TUYAU DIAM 38MM - LONG 4M50 AVEC BAGUE	26000

ECHELLE DE SECURITE

Référence article :

#28076

Désignation :

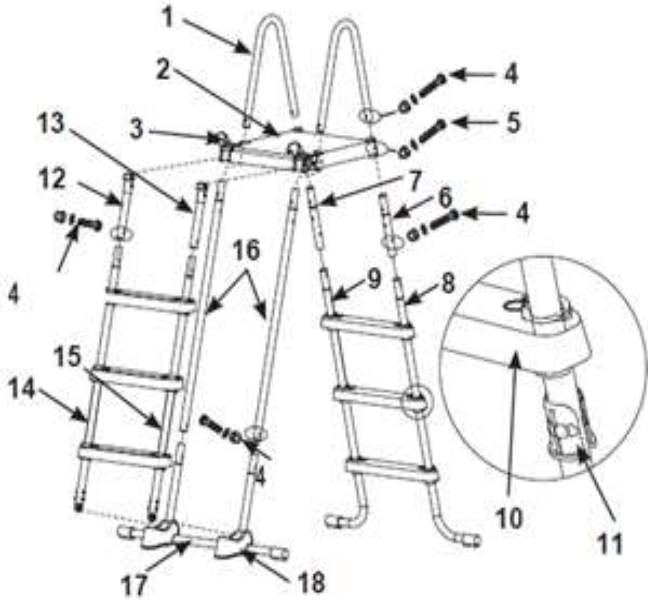
Echelle sécurité Dark grey hauteur 1,22m

Caractéristique(s) :

Plan de montée amovible



Détail des pièces :



Repère	Désignation	Référence SAV
1	POIGNÉE POUR ÉCHELLE DE SÉCURITÉ 1M22/1M32	12512A
2	PLATEFORME POUR ECHELLE DE SECURITE GRISE 1M22 M ET 1M32	12182
3	AGRAFE POUR ECHELLE DE SECURITE GRISE 1M22 ET 1M32	12190
4	PETITE VIS POUR ECHELLE 1M22 ET 1M32	10810
5	GRANDE VIS	10227
6	PARTIE SUPERIEURE DU PIED (A) POUR ÉCHELLE DE SÉCURITÉ 1M22	12669AA
7	PARTIE SUPERIEURE DU PIED (B) POUR ÉCHELLE DE SÉCURITÉ 1M22	12669AB
8	PARTIE INFÉRIEURE DU PIED EN "J" (A) POUR ÉCHELLE DE SÉCURITÉ 1M22	12670AA
9	PARTIE INFÉRIEURE DU PIED EN "J" (B) POUR ÉCHELLE DE SÉCURITÉ 1M22	12670AB
10	MARCHE POUR ECHELLE	12629
11	MANCHON DE MARCHE POUR TOUTE ECHELLE DE SECURITE	12630
12	PARTIE SUPERIEURE DU PIED (A1) POUR ÉCHELLE DE SÉCURITÉ 1M22 ET 1M32	12653AA
13	PARTIE SUPERIEURE DU PIED (B1) POUR ÉCHELLE DE SÉCURITÉ 1M22 ET 1M32	12653AB
14	PIED (A1) POUR ÉCHELLE DE SÉCURITÉ 1M22	12651AA
15	PIED (B1) POUR ÉCHELLE DE SÉCURITÉ 1M22	12651AB
16	PARTIE SUPERIEURE DU PIED (C) POUR ÉCHELLE DE SÉCURITÉ 1M22	12652A
17	PARTIE INFÉRIEURE DU PIED (C) POUR TOUTE ÉCHELLE DE SÉCURITÉ	12650A
18	SUPPORT PIED POUR ECHELLE 1M32	11356