

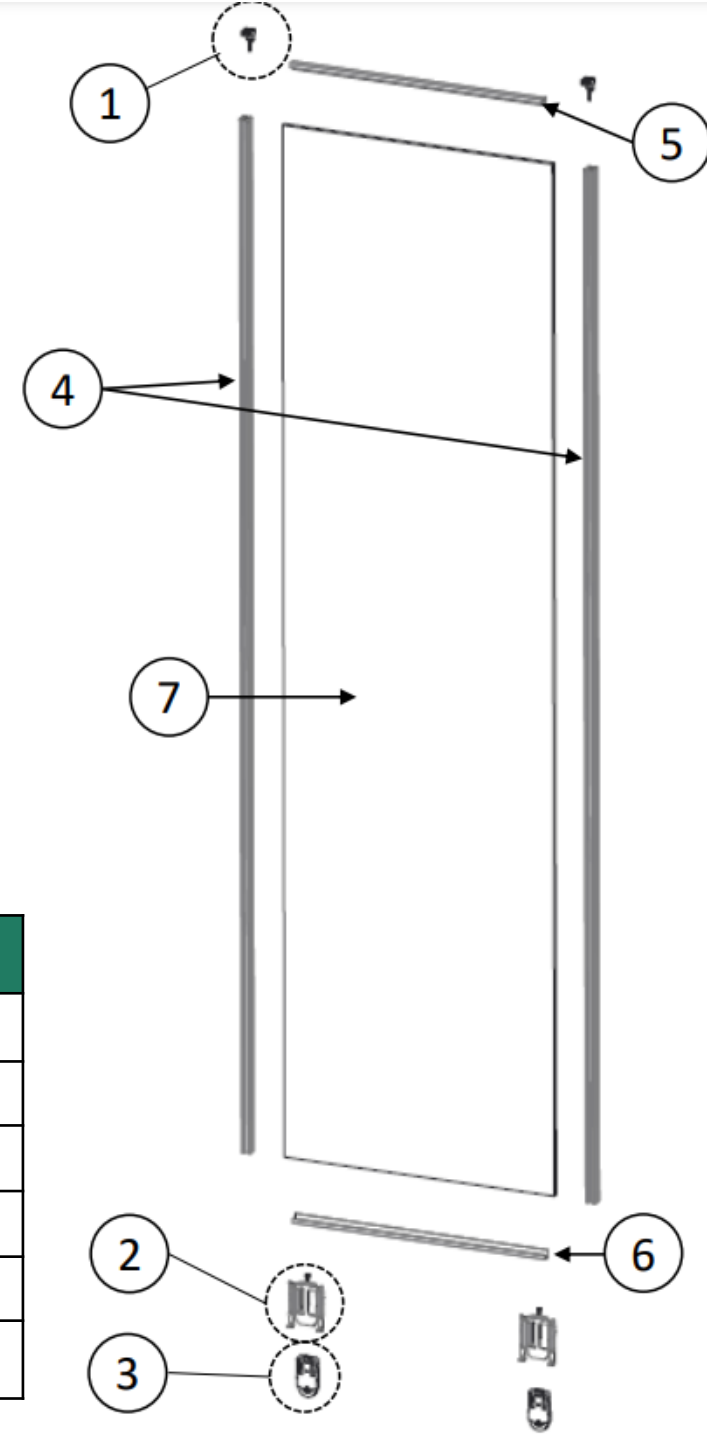
<b>Code LM STOCK</b>	<b>Code EAN</b>	<b>Désignation Profil</b>	<b>Dimension</b>	<b>Désignation</b>
82324909	3351840244350	<b>Laqué Blanc</b>	<b>1200x0762</b>	SPACEO 120X76.2 SNOW
82324914	3351840248815	<b>Laqué Blanc</b>	<b>1200x0962</b>	SPACEO 120X96.2 SNOW
82324881	3351840243728	<b>Laqué Blanc</b>	<b>2500x0662</b>	SPACEO 250X66.2 SNOW
82324879	3351840243445	<b>Laqué Blanc</b>	<b>2500x0762</b>	SPACEO 250X76.2 SNOW
82324880	3351840243636	<b>Laqué Blanc</b>	<b>2500x0962</b>	SPACEO 250X96.2 SNOW
82324882	3351840243735	<b>Laqué Blanc</b>	<b>2500x0662</b>	SPACEO SQ 250X66.2 SNOW
82324883	3351840243797	<b>Laqué Blanc</b>	<b>2500x0762</b>	SPACEO SQ 250X76.2 SNOW
82324884	3351840243803	<b>Laqué Blanc</b>	<b>2500x0962</b>	SPACEO SQ 250X96.2 SNOW
82324910	3351840248778	<b>Laqué Blanc</b>	<b>1200x0762</b>	SPACEO 120X76.2 DAKOTA
82324915	3351840248822	<b>Laqué Blanc</b>	<b>1200x0962</b>	SPACEO 120X96.2 DAKOTA
82324885	3351840243810	<b>Laqué Blanc</b>	<b>2500x0662</b>	SPACEO 250X66.2 DAKOTA
82324886	3351840243827	<b>Laqué Blanc</b>	<b>2500x0762</b>	SPACEO 250X76.2 DAKOTA
82324887	3351840243834	<b>Laqué Blanc</b>	<b>2500x0962</b>	SPACEO 250X96.2 DAKOTA
82324888	3351840243995	<b>Laqué Blanc</b>	<b>2500x0662</b>	SPACEO SQ 250X66.2 DAKOTA
82324889	3351840244008	<b>Laqué Blanc</b>	<b>2500x0762</b>	SPACEO SQ 250X76.2 DAKOTA
82324890	3351840244015	<b>Laqué Blanc</b>	<b>2500x0962</b>	SPACEO SQ 250X96.2 DAKOTA

<b>Code LM STOCK</b>	<b>Code EAN</b>	<b>Désignation Profil</b>	<b>Dimension</b>	<b>Désignation</b>
82324893	3351840244084	<b>Laqué Blanc</b>	<b>2500x0662</b>	SPACEO 250X66.2 REFLECT BLANC
82324891	3351840244060	<b>Laqué Blanc</b>	<b>2500x0762</b>	SPACEO 250X76.2 REFLECT BLANC
82324892	3351840244077	<b>Laqué Blanc</b>	<b>2500x0962</b>	SPACEO 250X96.2 REFLECT BLANC

## Vantail Traditionnel

⑦ Non disponible en pièce détachée

Position	Qté	Désignation	Code Article
1	2	Guide à galets	FP.STDSAV.MECA.001
2	2	Boitier encliquetable V3	FP.STDSAV.MECA.002
3	2	Chape roulette V3	FP.STDSAV.MECA.003
4	2	Poignée P31 acier laqué blanc	FP.STDSAV.PO.001.16
5	1	profil de chant haut 10 mm acier laque blanc	FP.STDSAV.PC0.001.34
6	1	profil de chant bas 11,5 mm acier laque blanc	FP.STDSAV.PC1.001.34



## Vantail Séquencé

- ⑦ Non disponible en pièce détachée
- ⑧ Non disponible en pièce détachée
- ⑨ Non disponible en pièce détachée

Position	Qté	Désignation	Code Article
1	2	Guide à galets	FP.STDSAV.MECA.001
2	2	Boitier encliquetable V3	FP.STDSAV.MECA.002
3	2	Chape roulette V3	FP.STDSAV.MECA.003
4	2	Poignée P31 acier laqué blanc	FP.STDSAV.PO.001.13
5	1	Profil de chant haut 10 mm acier laque blanc	FP.STDSAV.PC0.001.32
6	1	Profil de chant bas 11,5 mm acier laque blanc	FP.STDSAV.PC1.001.32
10	2	Traverses H acier 10mm	FP.STDSAV.TR.001.35

