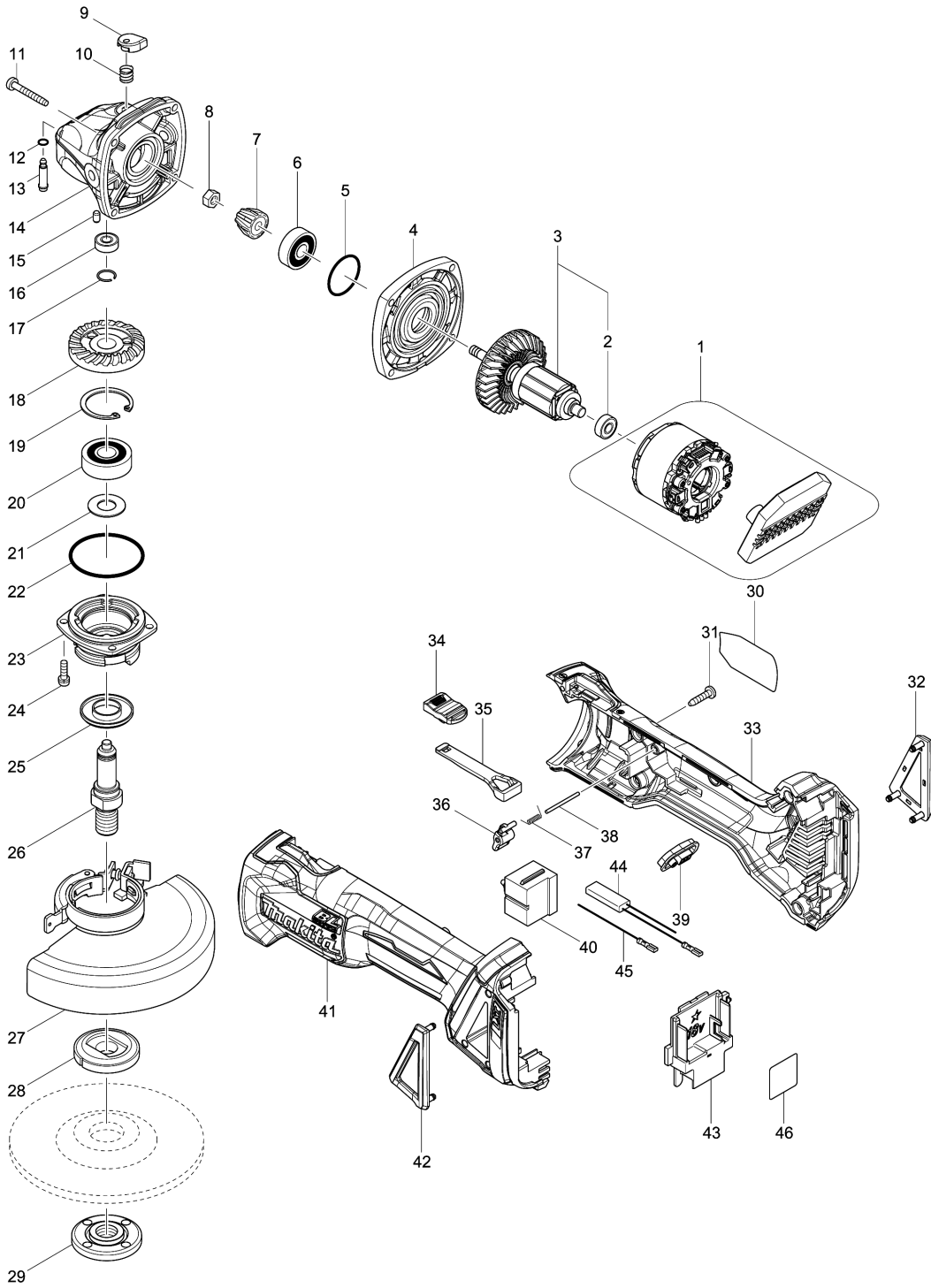


Model No.DGA504 125MM CORDLESS ANGLE GRINDER



Model No.DGA504 125MM CORDLESS ANGLE GRINDER

Position	Référence pièce	Description	Echange	QTE	New/Old	Option 1	Option 2	COMMENTAIRE
001	629140-1	STATOR CPL		1	*		P40	
C10	688131-1	***TORRE FERRITE		1	*	0	P1	
001-1	629173-6	STATOR CPL	S	1	*		P75	
001-2	629176-0	STATOR CPL	O	1			P39	
002	210034-7	ROULEMENT A BILLE 607LLB		1	*	0	P3	
002-1	210169-4	BALL BEARING 607LLB	<	1				
003	519354-9	INDUIT		1	*		P33	
D10		INC. 2			*			
003-1	519378-5	INDUIT	O	1	*		P25	
D10		INC. 2			*			
003-2	510329-1	INDUIT	<	1				
D10		INC. 2						
004	319214-3	COUVERCLE CARTER		1			P8	
005	213445-5	O-RING 26		1	*	0	P1	
005-1	213407-3	O'RING 26	O	1		65	P2	
006	210042-8	ROULEMENT A BILLES 629LLB		1		2	P10	
007	227541-3	PIGNON 10		1	*		P6	
007-1	226861-2	SPIRAL BEVEL GEAR 10	S	1				
008	252186-8	ECROU M6		1		0	P1	
009	417771-6	POUSSOIR		1		0	P1	
010	233072-2	RESSORT 8		1		0	P1	
011	266361-0	VIS 4X30		4		0	P1	
012	213960-9	O RING 5		1		0	P1	
013	256546-6	AXE 4 L=23,5 mm		1			P1	
014	319213-5	CARTER ENGRENAGE		1			P13	
015	263002-9	CHEVILLE CAOUTCHOUC 4		1		0	P1	
016	210033-9	ROULEMENT A BILLE 696ZZ		1		65	P2	
017	233950-6	CIRCLIP 11		1		0	P1	
018	227641-9	PIGNON 37		1	*		P11	
018-1	226862-0	SPIRAL BEVEL GEAR 37	S	1				
019	962151-6	CIRCLIP R-32		1		1	P1	
020	211129-9	ROULEMENT A BILLES 6201DDW		1		45	P19	
021	267113-2	RONDELLE PLATE 12		1		65	P2	
022	213622-9	O RING 45		1		0	P1	
023	318331-6	PALIER DE ROULEMENT		1			P5	
024	911121-2	VIS TETE RONDE M4X14		4		0	P1	
025	345464-4	BAGUE JOINT		1		0	P1	
026	324954-0	AXE		1		1	P5	
027	123145-8	CARTER DE PROTECTION SS OUTIL		1		25	P11	
C10	213009-5	O RING 4		1		0	P1	
C20	265180-1	VIS M5X16		1		0	P1	
028	224415-9	FLASQUE INTER 42		1	*	1	P4	
028-1	224490-5	INNER FLANGE 14-45	O	1	*			
028-2	224415-9	FLASQUE INTER 42	O	1		1	P4	
029	224554-5	ECROU 14-45		1		2	P15	
030	850J42-2	DGA504 NAME PLATE		1				

Please order the parts with part number.

Print Date 20/9/2019

Model No.DGA504 125MM CORDLESS ANGLE GRINDER

Position	Référence pièce	Description	Echange	QTE	New/Old	Option 1	Option 2	COMMENTAIRE
031	266326-2	VIS 4x18		5		65	P2	
032	455450-8	CAPOT D		1			P5	
033	187998-9	MOTOR HOUSING SET		1			P17	
C10	263005-3	CHEVILLE CAOUTCHOUC 6		2		65	P2	
D10		INC. 41						
034	455447-7	BOUTON D' INTER		1			P1	
035	455446-9	LEVIER INTERRUPTEUR		1			P1	
036	455448-5	VOLET DE STARTER		1			P1	
037	231679-8	RESSORT DE TORSION 2		1			P1	
038	268330-7	AXE 2		1			P1	
039	142901-7	PLAQUE INDICATION CPL		1			P1	
040	650579-7	INTERRUPTEUR BGA452		1		55	P14	
041	187998-9	MOTOR HOUSING SET		1			P17	
C10	263005-3	CHEVILLE CAOUTCHOUC 6		2		65	P2	
D10		INC. 33						
042	455449-3	CAPOT G		1			P5	
043	643899-6	BASE		1			P5	
044	632E34-1	RESISTOR UNIT		1	*		P8	
045	632E33-3	LEAD UNIT		1	*		P1	
046	850J49-8	DGA504 SERIAL NO. LABEL		1				
A01	A-80656	MEULE INOX 125X6 WA36N 2,5G		1			A5	
A02	158237-4	POIGNEE 36 CPL		1			P8	
A03	782423-1	CLE DE VERROUILLAGE 35		1			P3	
A04C	***DC18RC	DC18RC FAST CHARGER		1			A42	
A04D	***DC18RC	DC18RC FAST CHARGER		1			A42	
A04E	821551-8	COFFRET MAKPAC3		1		4	A30	
C10	453974-8	LOQUET		4		0	P1	
A04F	821551-8	COFFRET MAKPAC3		1		4	A30	
C10	453974-8	LOQUET		4		0	P1	
A04G	***DC18RC	DC18RC FAST CHARGER		1			A42	
A05C	196399-0	BATTERIE BL1840 SET 18V 4A		2	*	6	A43	
A05D	196671-0	BATTERIE BL1850		2	*		P39	
A05E	838175-3	MOULAGE MEULEUSE DGA504		1			A16	
A05F	838175-3	MOULAGE MEULEUSE DGA504		1			A16	
A05G	194204-5	BATTERIE BL1830 LI-ION 18V 3A		2	*		A40	
A05-1C	196399-0	BATTERIE BL1840 SET 18V 4A	O	2	*	6	A43	
A05-1D	196671-0	BATTERIE BL1850	O	2	*		P39	
A05-1G	194204-5	BATTERIE BL1830 LI-ION 18V 3A	O	2	*		A40	
A05-2C	197265-4	BATTERIE BL1840B SET 18V 4A	<	2	*		A43	
A05-2D	197280-8	BATTERIE BL1850B 18V 5A	<	2	*		A45	
A05-2G	197600-6	BATTERY BL1830B SET	<	2	*			
A05-3C	197265-4	BATTERIE BL1840B SET 18V 4A	O	2			A43	
A05-3D	197280-8	BATTERIE BL1850B 18V 5A	O	2			A45	
A05-3G	197600-6	BATTERY BL1830B SET	O	2				

Please order the parts with part number.

Print Date 20/9/2019

Model No.DGA504 125MM CORDLESS ANGLE GRINDER

Position	Référence pièce	Description	Echange	QTE	New/Old	Option 1	Option 2	COMMENTAIRE
A06C	450128-8	BATTERY COVER		1		0	P1	
A06D	450128-8	BATTERY COVER		1		0	P1	
A06E	805J15-0	DGA504Y1J INDICATION LABEL		1				
A06F	805J17-6	DGA504ZJ INDICATION LABEL		1				
A06G	450128-8	BATTERY COVER		1		0	P1	
A07C	821551-8	COFFRET MAKPAC3		1		4	A30	
C10	453974-8	LOQUET		4		0	P1	
A07D	821551-8	COFFRET MAKPAC3		1		4	A30	
C10	453974-8	LOQUET		4		0	P1	
A07E	805J16-8	DGA504Y1J PLASTIC CASE LABEL		2				
A07F	805J18-4	DGA504ZJ PLASTIC CASE LABEL		2				
A07G	821551-8	COFFRET MAKPAC3		1		4	A30	
C10	453974-8	LOQUET		4		0	P1	
A08C	838175-3	MOULAGE MEULEUSE DGA504		1			A16	
A08D	838175-3	MOULAGE MEULEUSE DGA504		1			A16	
A08E	196235-0	BATTERIE BL1815N LIION18V 1,5A		1	*	6	A38	
A08G	838175-3	MOULAGE MEULEUSE DGA504		1			A16	
A08-1E	196235-0	BATTERIE BL1815N LIION18V 1,5A	O	1		6	A38	
A09C	805J11-8	DGA504RMJ INDICATION LABEL		1				
A09D	805J13-4	DGA504RTJ INDICATION LABEL		1				
A09G	805J09-5	DGA504RFJ INDICATION LABEL		1				
A10C	805J12-6	DGA504RMJ PLASTIC CASE LABEL		2				
A10D	805J14-2	DGA504RTJ PLASTIC CASE LABEL		2				
A10G	805J10-0	DGA504RFJ PLASTIC CASE LABEL		2				

Please order the parts with part number.

Print Date 20/9/2019